

# EXIT Corner Tower

Torretta angolare multifunzione



- ✔ Ideale per applicazioni ad angolo (sia orizzontali che verticali)
- ✔ Con USB-A e USB-C per ricarica



## Dettagli

### Caratteristiche tecniche

Elettricità: 250 V / 16 A  
USB-A/C: 5 V / 3,1 A  
Altezza: 295 mm (IT)  
Cavo: 200 cm + Spina IT

### Materiale

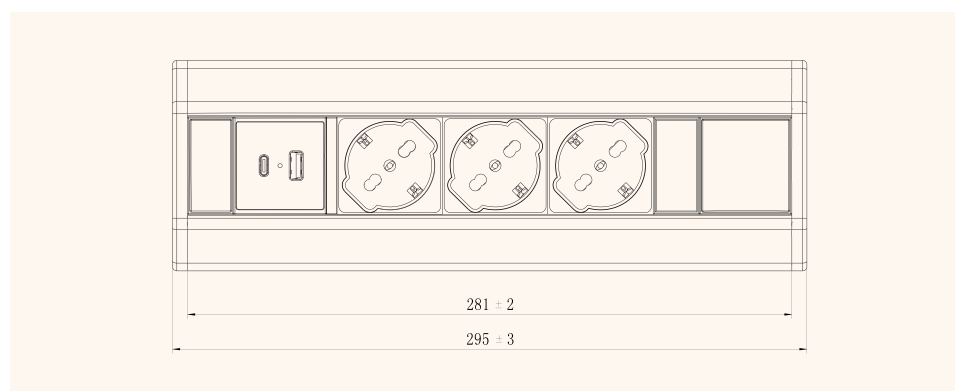
Profilo: Alluminio  
Multipresa: Plastica



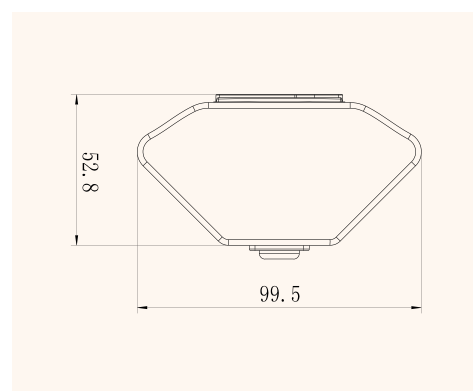
fori di fissaggio sotto il coperchio rimovibile

## Disegni tecnici

Vista frontale



Vista laterale



Nome articolo	Descrizione	Colore	N. Articolo
EXIT Corner Tower (IT)	Multipresa con 3 prese UNEL (ibride DE/bipasso IT), USB-A + USB-C di ricarica	nero / alluminio	205 121882

