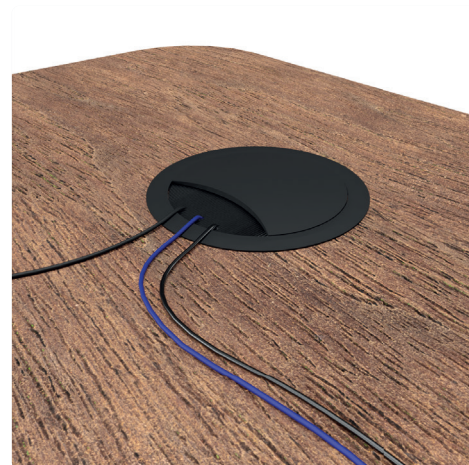
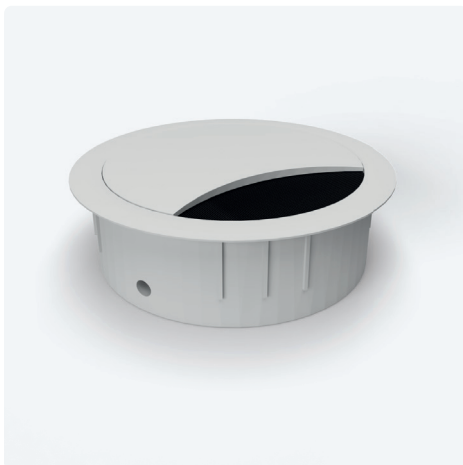


Passacavo rotondo con spazzola nera Ø60 mm

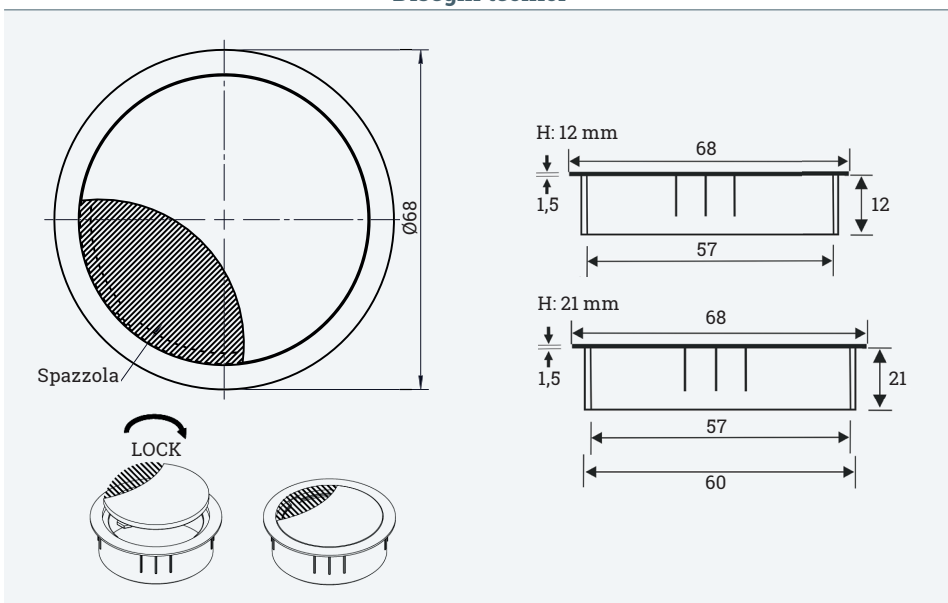
- ✓ Materiale: Zama
- ✓ Altezza: 12 o 21 mm
- ✓ 6 diverse finiture
- ✓ Coperchio assicurato alla base tramite aggancio con rotazione



### Finiture



### Disegni tecnici

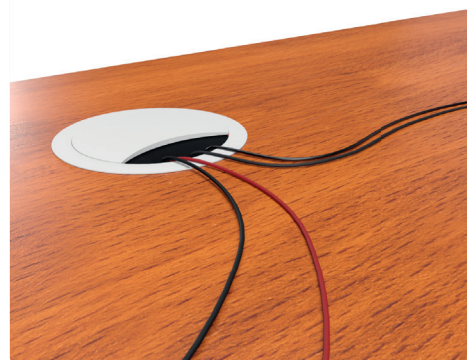
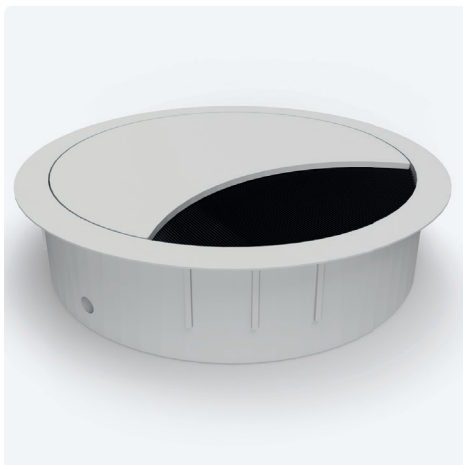
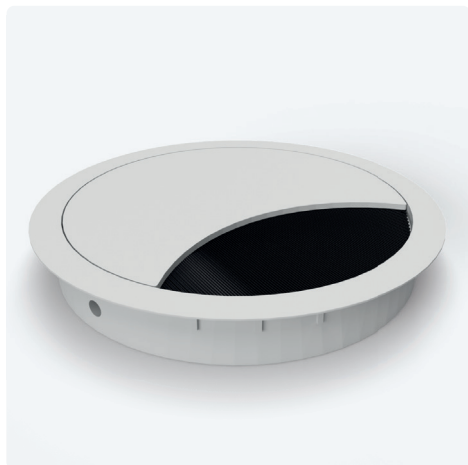


### EXIT R

Descrizione	Colore	N. Articolo	Descrizione	Colore	N. Articolo
Passacavo con Ø60 mm, H: 12 mm, Materiale: Zama	Cromo spazzolato	201 105411	Passacavo con Ø60 mm, H: 21 mm, Materiale: Zama	Cromo spazzolato	201 105390
	Cromo lucido	201 105509		Cromo lucido	201 105691
	Finitura inox	201 105838		Finitura inox	201 105292
	Nero	201 105341		Nero	201 105187
	Bianco	201 105971		Bianco	201 105236
	Alluminio RAL 9006	201 105530		Alluminio RAL 9006	201 105705

Passacavo rotondo con spazzola nera Ø80 mm

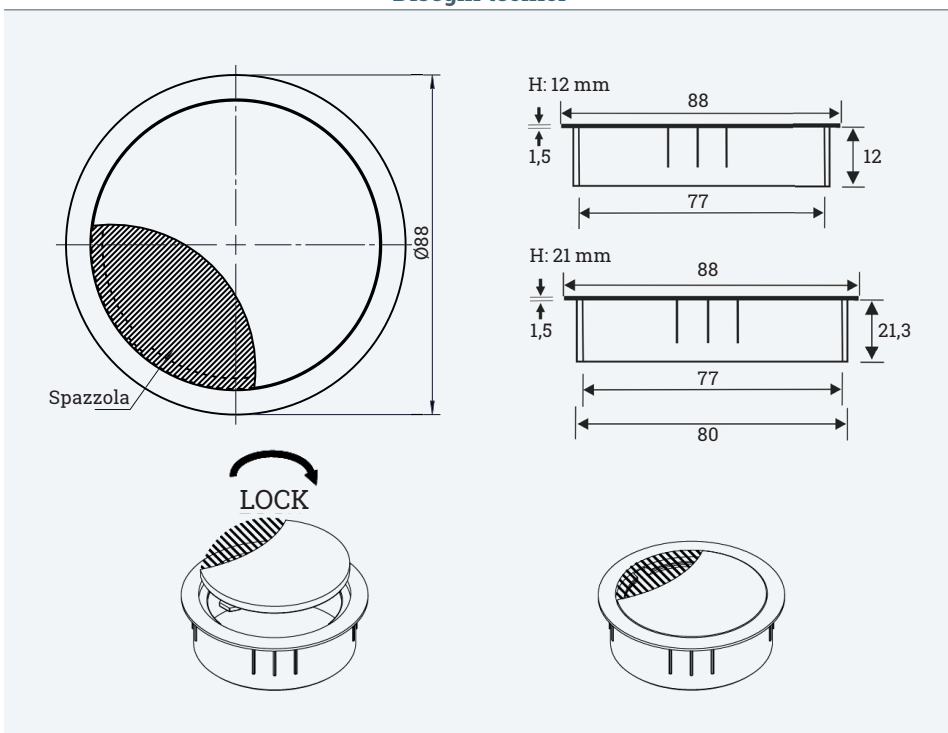
- ✓ Materiale: Zama
- ✓ Altezza: 12 o 21 mm
- ✓ 6 diverse finiture (H: 12 mm) / 8 diverse finiture (H: 21 mm)
- ✓ Coperchio assicurato alla base tramite aggancio con rotazione



### Finiture



### Disegni tecnici



### EXIT R

Descrizione	Colore	N. Articolo
Passacavo con Ø80 mm, H: 12 mm, Materiale: Zama	Cromo spazzolato	201 106363
	Cromo lucido	201 105628
	Finitura inox	201 105908
	Nero	201 105166
	Bianco	201 105901
	Alluminio RAL 9006	201 105285

Descrizione	Colore	N. Articolo
Passacavo con Ø80 mm, H: 21 mm, Materiale: Zama	Cromo spazzolato	201 105719
	Cromo lucido	201 106265
	Finitura inox	201 106055
	Nero	201 105859
	Bianco	201 106167
	Alluminio RAL 9006	201 105936
	Titanio	201 128602
	Antracite	201 128609