

POWER Tower 100



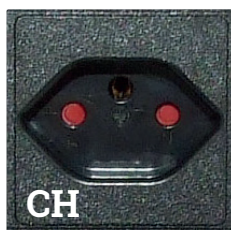
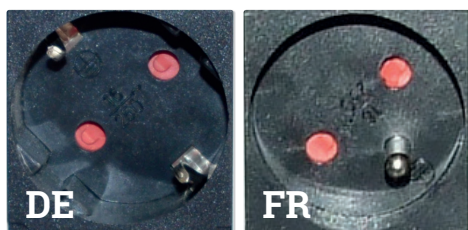
Torretta estraibile elettrificata

- ✔ Configurata con 3 prese elettriche e 2 USB-A per ricarica
- ✔ Estrazione e chiusura manuale con fermo di aggancio/sgancio a pressione
- ✔ Per piani con spessore max. 70 mm
- ✔ Diversi standard disponibili (DE, FR, CH)
- ✔ Foro d'installazione: 100 mm
- ✔ Coperchio intercambiabile - 2 finiture: cromo lucido ed inox, forniti nell'imballo

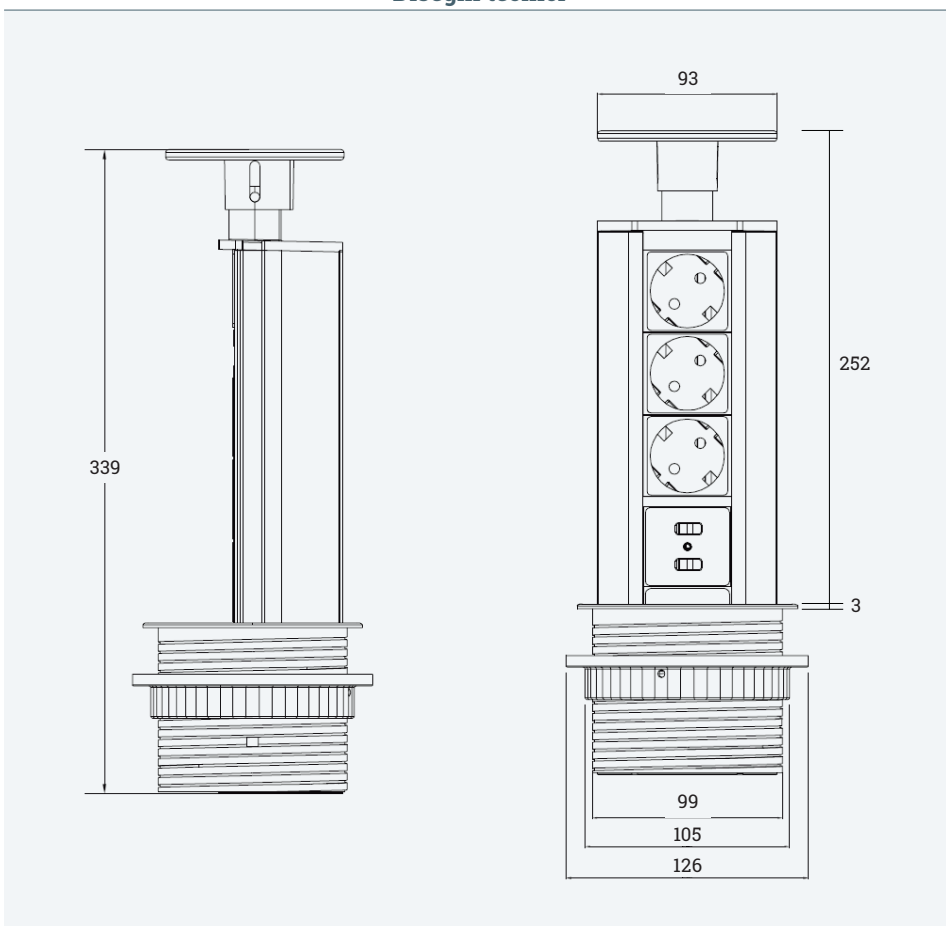


Dettagli

Voltaggio	250V / 16A
Cavo di alimentazione	lunghezza 1,5 m
Modulo	3x prese di corrente 2x USB-A per ricarica
Profilo	Alluminio
Coperchio	Metallo
Prese	Plastica



Disegni tecnici



Nome articolo	Descrizione	Presca/Spina	Colore	N. Articolo
POWER Tower 100	Torretta estraibile con 3 prese elettriche, 2x USB-A per ricarica, profilo in alluminio, cavo di alimentazione 1,5 m, 2 coperchi intercambiabili (cromo lucido, finitura inox)	DE	Nero / Alluminio	205 108001
		FR		205 108183
		CH		205 108176



POWER Tower 60



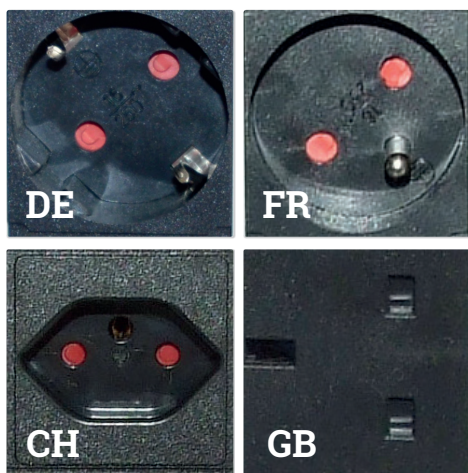
Torretta estraibile elettrificata

- ✔ Configurata con 3 prese elettriche e 2 USB-A per ricarica
- ✔ Estrazione e chiusura manuale con fermo di aggancio/sgancio a pressione
- ✔ Per piani con spessore max. 55 mm
- ✔ Diversi standard disponibili (DE, GB, FR, CH)
- ✔ Foro d'installazione: 60 mm
- ✔ Coperchio intercambiabile - 2 finiture: cromo lucido ed inox, forniti nell'imballo

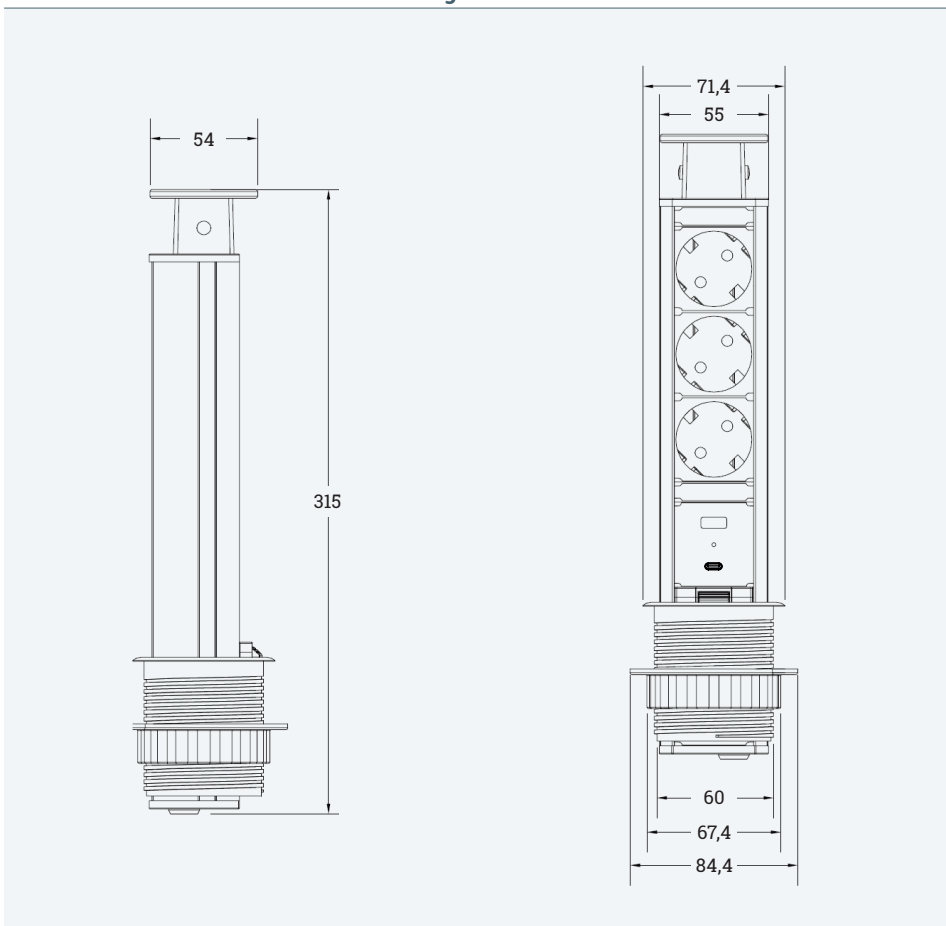


Dettagli

Voltaggio	250V / 16A
Cavo di alimentazione	lunghezza 1,5 m
Modulo	3x prese di corrente 2x USB-A per ricarica
Profilo	Alluminio
Coperchio	Metallo
Prese	Plastica



Disegni tecnici



Nome articolo	Descrizione	USB	Preso/Spina	Colore	N. Articolo
POWER Tower 60	Torretta estraibile con 3 prese elettriche, 2x USB per ricarica, profilo in alluminio, cavo di alimentazione 1,5 m, 2 coperchi intercambiabili (cromo lucido, finitura inox)	1x USB-A, 1x USB-C	DE	Nero / Alluminio	205 126194
		2x USB-A	FR		205 107833
		2x USB-A	CH		205 107938
		2x USB-A	GB		205 108085

