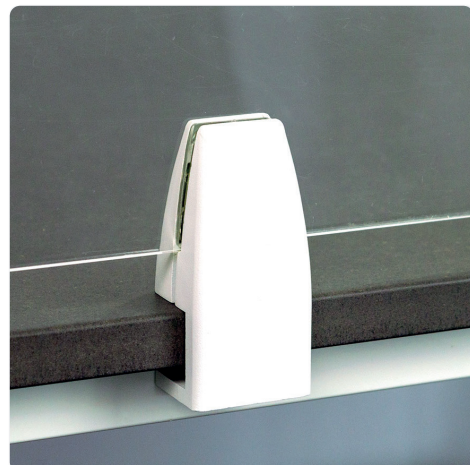
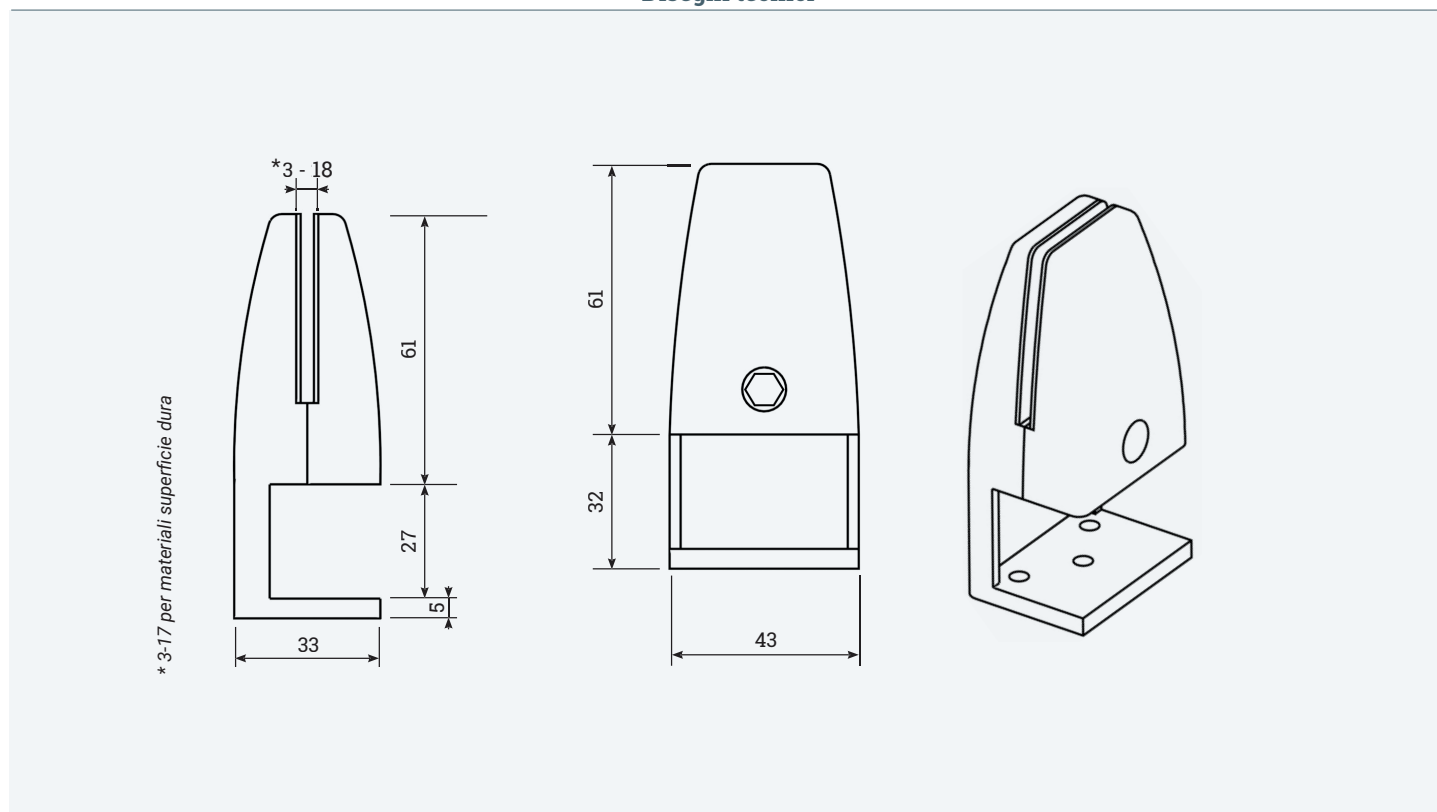


## Morsetti per pannelli con aggancio al piano

- ✔ Per pannelli materiale soft spessore: 3-18 mm / Per materiali superficie dura spessore: 3-17 mm
- ✔ Per piani spessore: 19-25 mm
- ✔ Inserti in plastica (removibili) per un fissaggio sicuro del pannello
- ✔ Foratura non necessaria per l'installazione
- ✔ Complemento ideale per la gamma di pannelli Akustix Vario (eco)



### Disegni tecnici



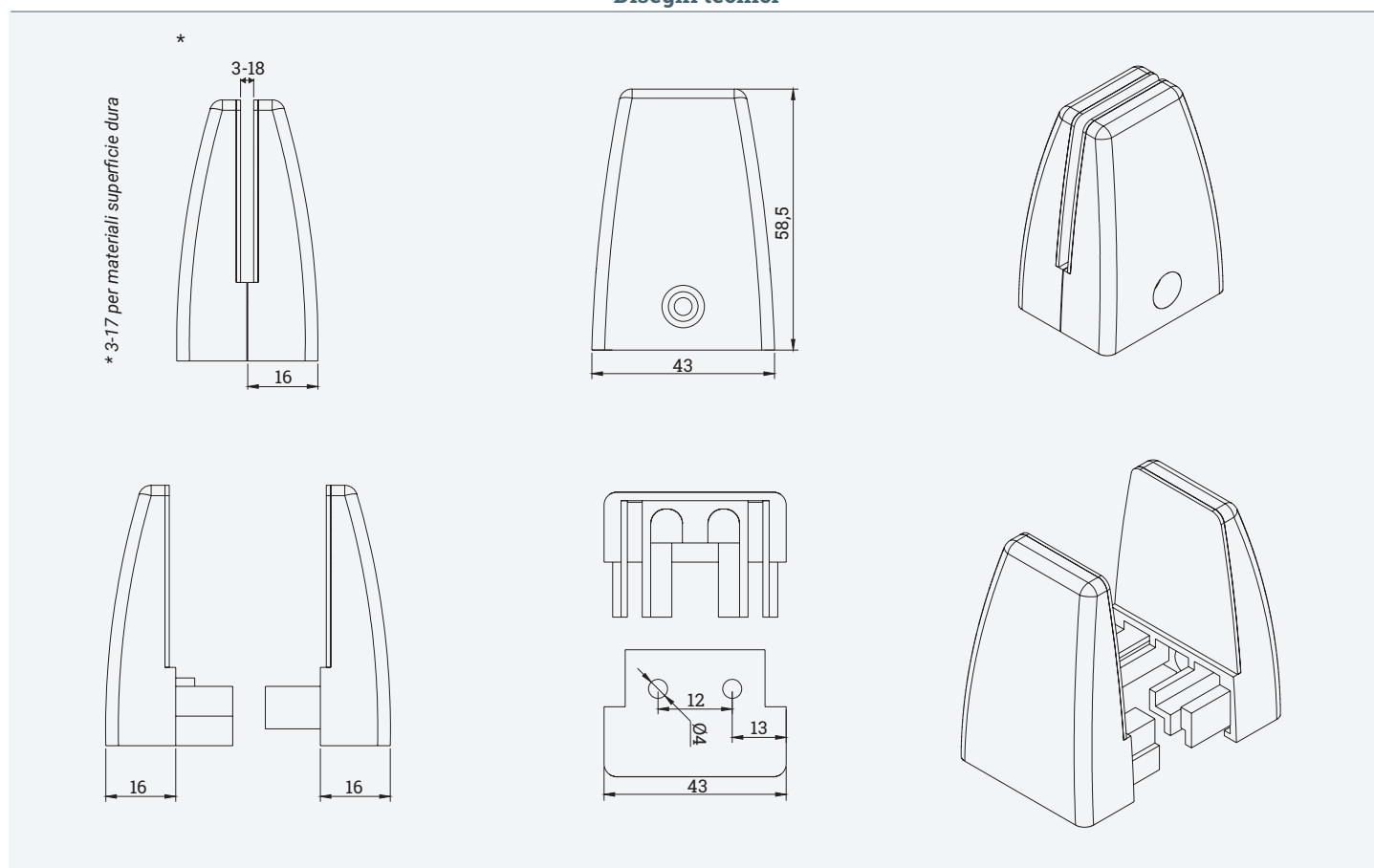
Nome articolo	Descrizione	Materiale	Colore	N. Articolo
SOLIDO V	Morsetti per pannelli AKUSTIX Vario (eco), set 2 pz, aggancio piano laterale, in alluminio pressofuso, per piani spessore: 19-25 mm, per pannelli soft spessore: 3-18mm / superficie dura: 3-17mm, viti incluse: 2x filettatura simile DIN 912 M6x16 mm, 2x filettatura simile DIN 912 M6x25 mm, grani inclusi: 3x M6x6 mm, 3x M6x12 mm	Alluminio pressofuso	Nero	308 120132
		Alluminio pressofuso	Alluminio	308 109751
		Alluminio pressofuso	Bianco	308 109744

## Morsetti per pannelli da avvitare al piano

- ✔ Per pannelli materiale soft spessore: 3-18 / Per materiali superficie dura spessore: 3-17 mm
- ✔ Inserti in plastica (removibili) per un fissaggio sicuro del pannello
- ✔ Salvaspazio
- ✔ Complemento ideale per la gamma di pannelli Akustix Vario (eco)



### Disegni tecnici



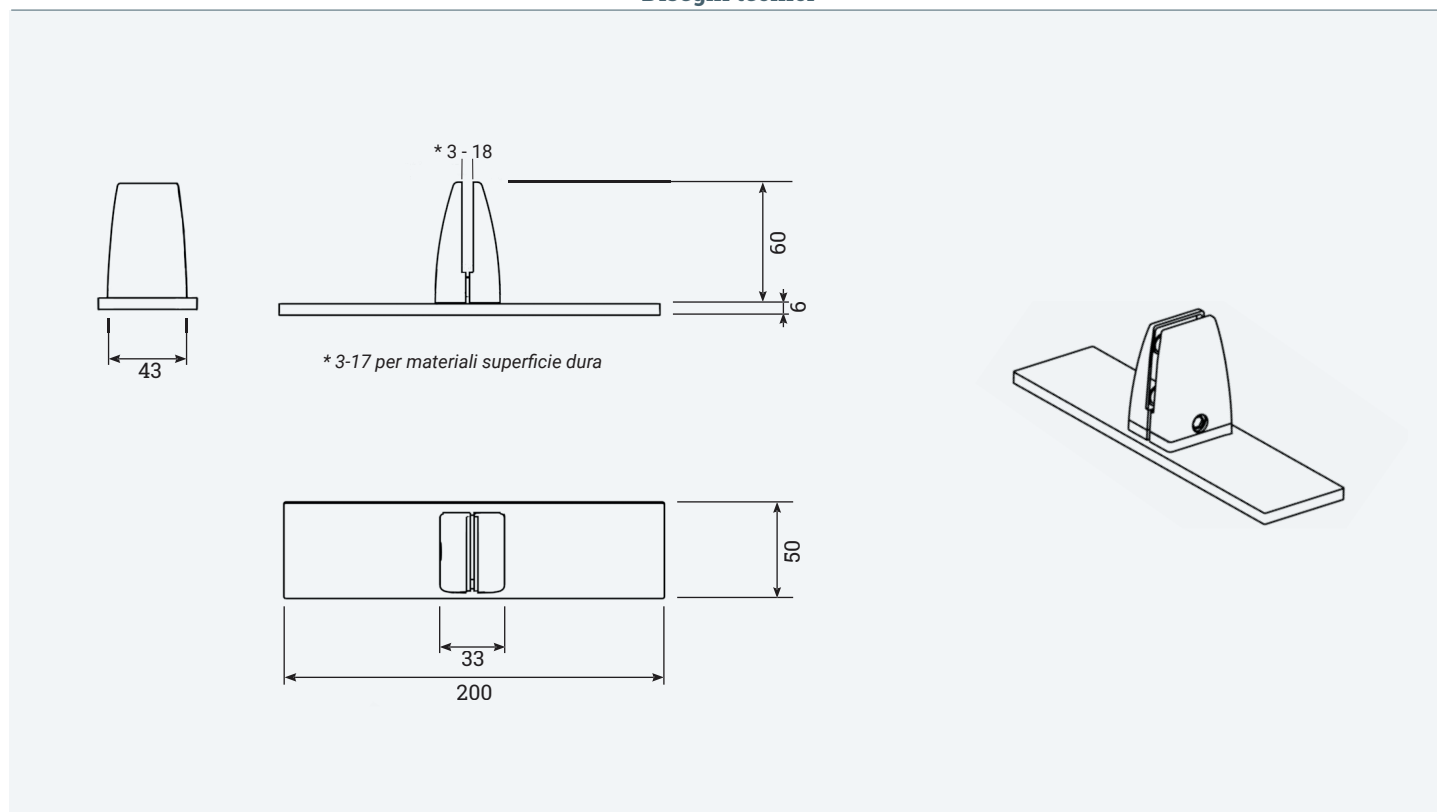
Nome articolo	Descrizione	Materiale	Colore	N. Articolo
SOLIDO T	Morsetti per pannelli AKUSTIX Vario (eco), per pannelli soft spessore 3-18 / superficie dura: 3-17mm, in alluminio pressofuso, da avvitare al piano, viti incluse: 2x filettatura simile M6 x25 mm, 2x filettatura simile M6 x35 mm, 4x viti legno 4x16 mm	Alluminio pressofuso	Nero	308 122617
		Alluminio pressofuso	Alluminio	308 122624
		Alluminio pressofuso	Bianco	308 122631

## Moduli stand-alone per pannelli

- ✓ Per pannelli materiale soft spessore: 3-18 mm / Per materiali superficie dura spessore: 3-17 mm
- ✓ Inserti in plastica (removibili) per un fissaggio sicuro del pannello
- ✓ Foratura non necessaria per l'installazione
- ✓ Complemento ideale per la gamma di pannelli Akustix Vario (eco)



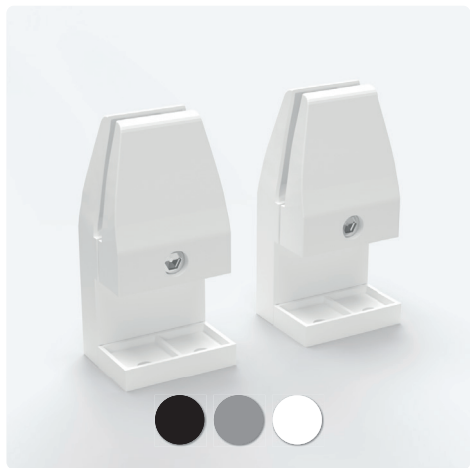
### Disegni tecnici



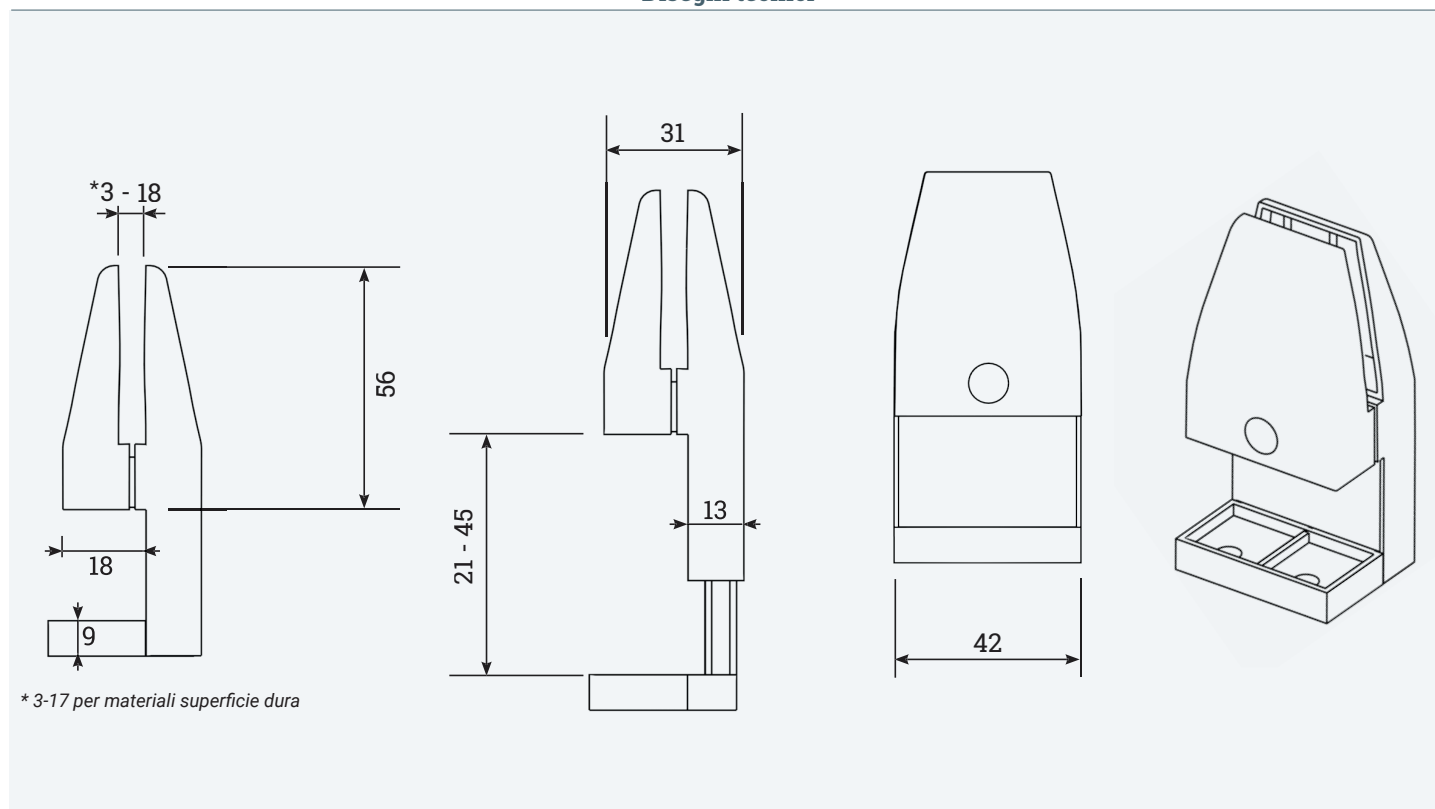
Nome articolo	Descrizione	Materiale	Colore	N. Articolo
SOLIDO F	Moduli Stand-alone per pannelli AKUSTIX Vario (eco), set 2 pz, in alluminio pressofuso, per pannelli spessore: 3-20 mm, per pannelli soft spessore: 3-18mm / superficie dura: 3-17mm, viti incluse: 4x viti a testa svasata, 2x filettatura simile DIN 912 M6x16 mm, 2x filettatura simile DIN 912 M6x20 mm, 2x filettatura simile DIN 912 M6x 25 mm	Alluminio pressofuso	Nero	308 122988
		Alluminio pressofuso	Alluminio	308 122995
		Alluminio pressofuso	Bianco	308 123002

## Morsetti per pannelli con aggancio al piano

- ✓ Per pannelli materiale soft spessore: 3-18 mm / Per materiali superficie dura spessore: 3-17 mm
- ✓ Inserti in plastica (removibili) per un fissaggio sicuro del pannello
- ✓ Per piani spessore: 21-45 mm
- ✓ Complemento ideale per la gamma di pannelli Akustix Vario (eco)



### Disegni tecnici

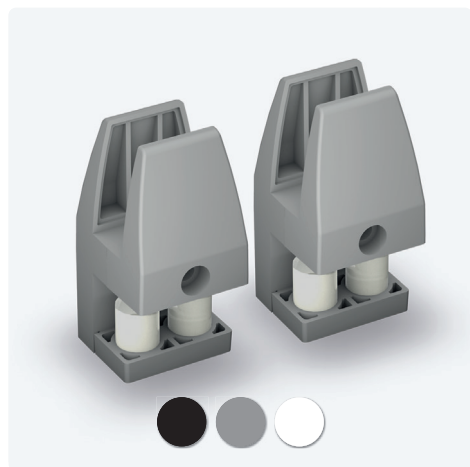


Nome articolo	Descrizione	Materiale	Colore	N. Articolo
SOLIDO L	Morsetti per pannelli AKUSTIX Vario (eco), set 2 pz, aggancio piano laterale, in alluminio pressofuso, per pannelli soft spessore: 3 - 18 mm / superficie dura: 3 - 17 mm, 2x filettatura simile DIN 912 M6x16 mm, 2x filettatura simile DIN 912 M6x30 mm, per piani spessore 21-45 mm, 4x filettatura simile DIN 913 M6x12 mm, 2x simile DIN 7984 M6x16 mm, 2x filettatura simile DIN 7984 M6x25 mm, 2x filettatura simile DIN 7984 M6x35 mm	Alluminio pressofuso	Nero	308 123030
		Alluminio pressofuso	Alluminio	308 123037
		Alluminio pressofuso	Bianco	308 123044

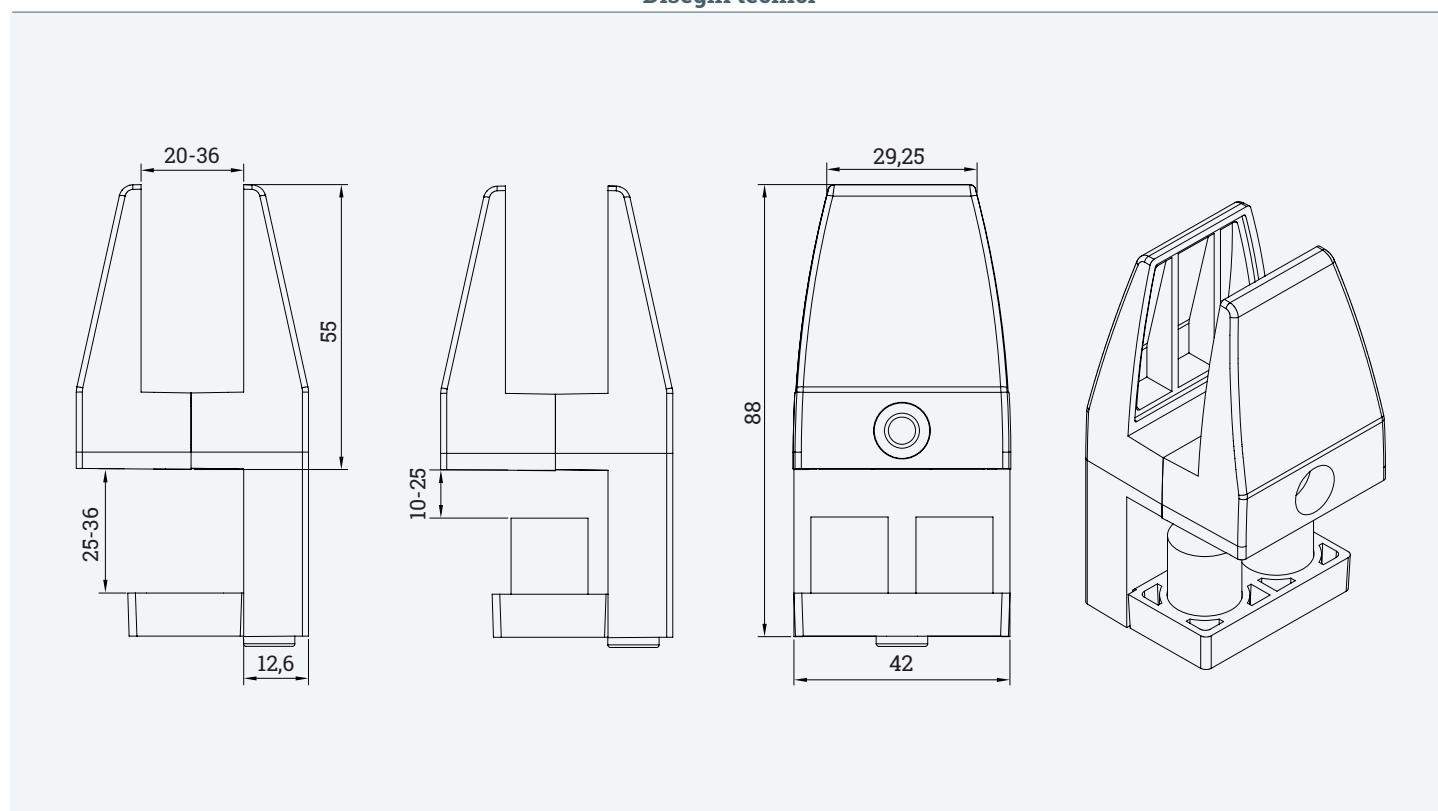
# SOLIDO L24

Morsetti per pannelli con aggancio al piano

- ✓ Insetti in plastica (removibili) per piani da 12mm
- ✓ Per pannelli materiale soft spessore: 20-36 mm
- ✓ Per piani spessore: 10-36 mm
- ✓ Complemento ideale per la gamma di pannelli Akustix Vario (eco)



## Disegni tecnici



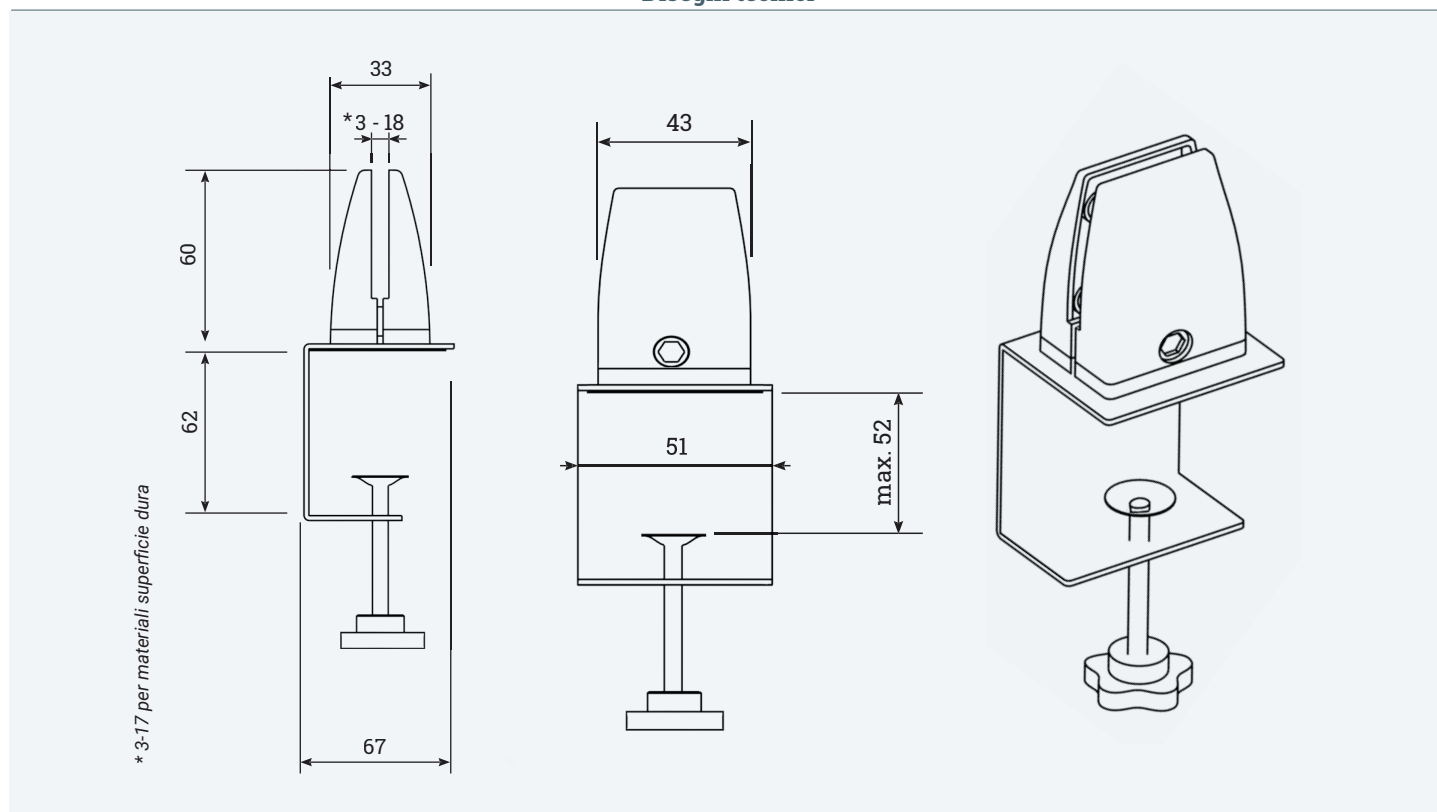
Nome articolo	Descrizione	Materiale	Colore	N. Articolo
SOLIDO L24	Morsetti per AKUSTIX Vario, accessori inclusi, in plastica, unilaterali, per pannelli soft spessore: 20 - 36 mm, per piani spessore: 10-36 mm, 2x filettatura simile DIN 912 M6x30 mm (nere) 2x filettatura simile DIN 7380-1 M6x30 mm (nere) 4x inserti per piani spessore 10 mm	Plastica	Nero	308 130744
		Plastica	Alluminio	308 130751
		Plastica	Bianco	308 130758

## Morsetti per pannelli con aggancio al piano

- ✓ Per pannelli materiale soft spessore: 3-18 mm / Per materiali superficie dura spessore: 3-17 mm
- ✓ Per piani spessore: 20-52 mm
- ✓ Inserti in plastica (removibili) per un fissaggio sicuro del pannello
- ✓ Rotazione 90° per vari tipi di installazione
- ✓ Complemento ideale per la gamma di pannelli Akustix Vario (eco)



### Disegni tecnici



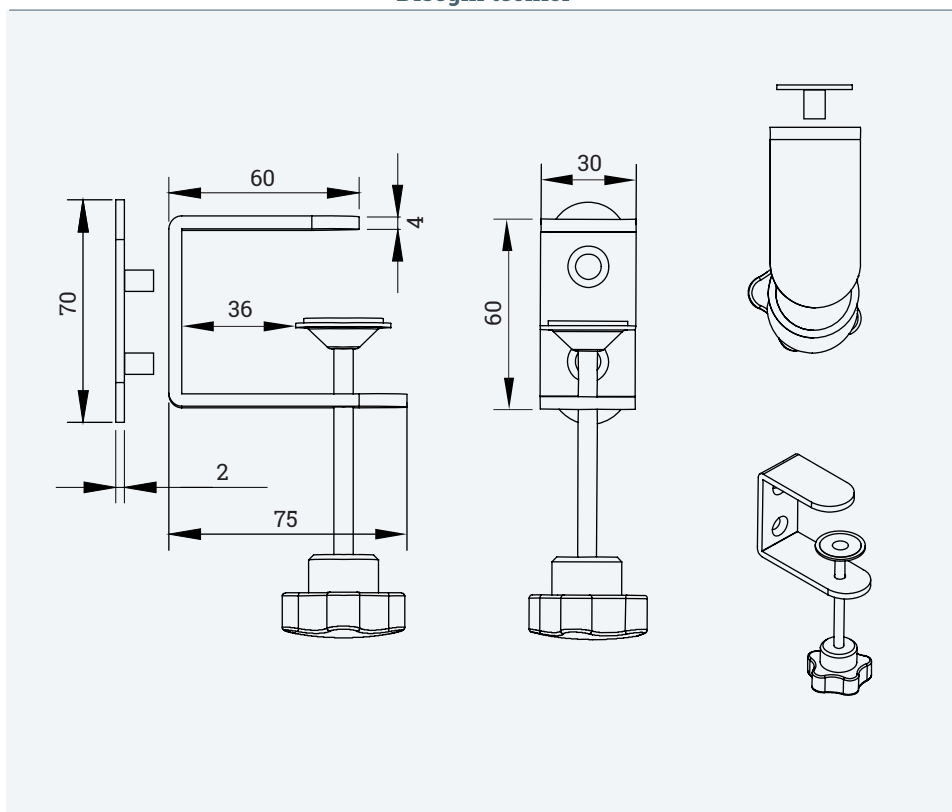
Nome articolo	Descrizione	Materiale	Colore	N. Articolo
SOLIDO XL	Morsetti per pannelli AKUSTIX Vario (eco), accessori inclusi, set 2 pz, aggancio piano laterale, in alluminio pressofuso e acciaio, con vite di bloccaggio, per pannelli soft spessore: 3 - 18 mm / superficie dura: 3 - 17 mm, per piani spessore: 20-52 mm, 2x filettatura simile DIN 912 M6x16 mm, 2x filettatura simile DIN 912 M6x20 mm, 2x filettatura simile DIN 912 M6x25 mm, 4x viti a testa svasata, 2x piastre di bloccaggio	Alluminio pressofuso, acciaio	Nero	308 123009
		Alluminio pressofuso, acciaio	Alluminio	308 123016
		Alluminio pressofuso, acciaio	Bianco	308 123023

Morsetti da tavolo per pannelli AKUSTIX Vario (eco)

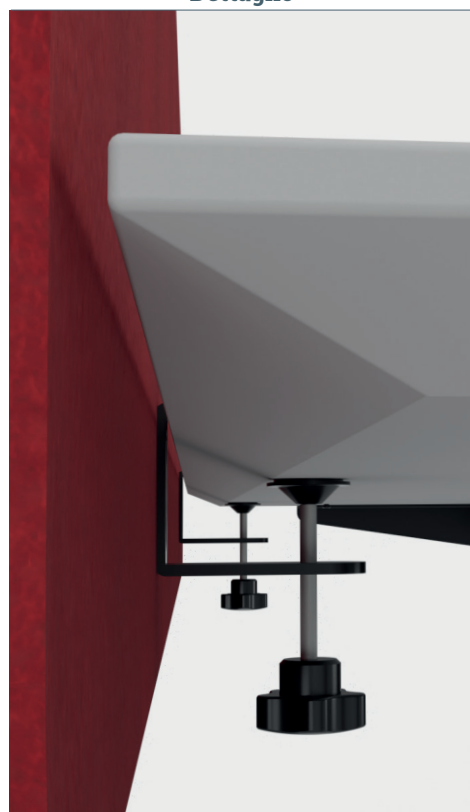
- ✔ Placca di fissaggio decorativa sul pannello
- ✔ Fissaggio al piano senza necessità di forature
- ✔ Installazione sopra o sotto piano
- ✔ Utilizzabile su piani con taglio inclinato
- ✔ Complemento ideale per la gamma di pannelli Akustix Vario (eco)



Disegni tecnici



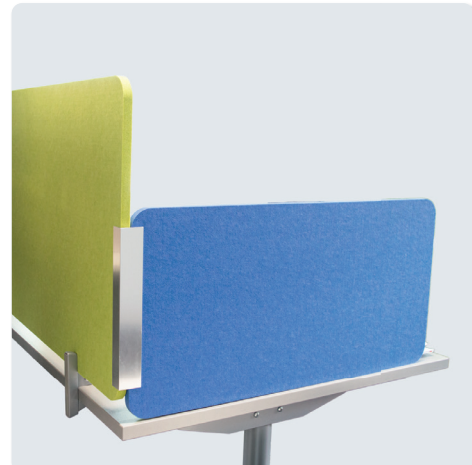
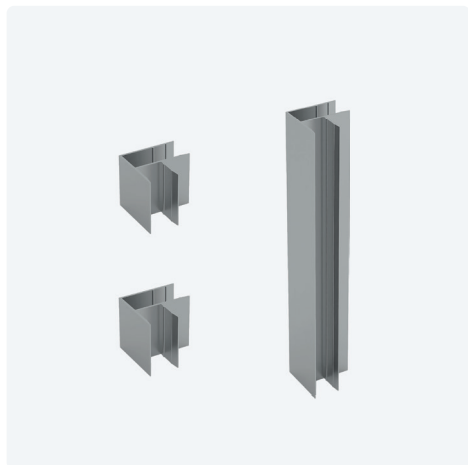
Dettaglio



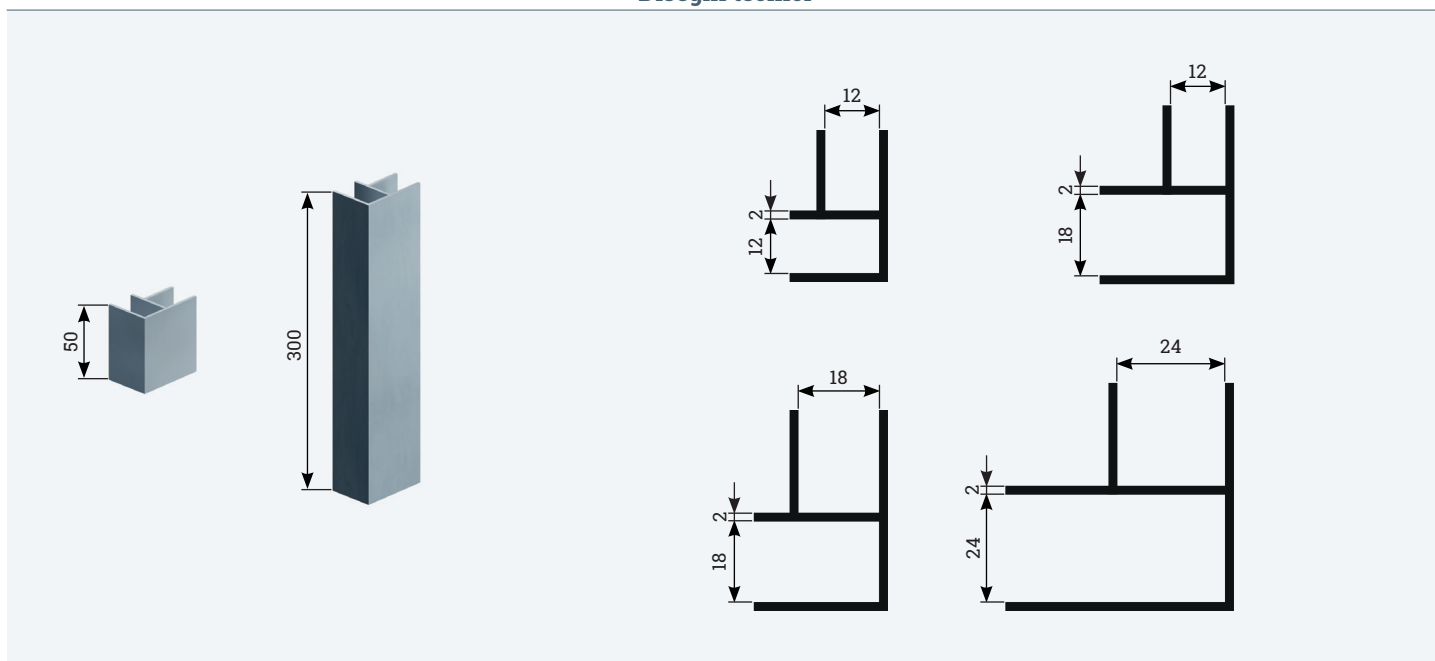
Nome articolo	Descrizione	Colore	N. Articolo
SOLIDO Side	Morsetti con aggancio al piano per pannelli AKUSTIX Vario (eco), set 2 pz, simile DIN 7991 nero: 4x M5x12 mm & 4x M5x18 mm	Nero	308 129106
		Alluminio	308 129120
		Bianco	308 129113

Profili angolari per pannelli AKUSTIX Vario e Vario eco

- ✔ Funzione di connessione angolare tra due pannelli
- ✔ In alluminio anodizzato
- ✔ 2 formati disponibili: 2 profili separati (50 mm) / 1 profilo unico (300 mm)



## Disegni tecnici

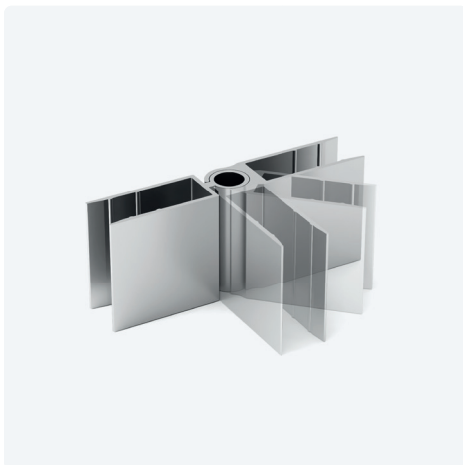


Nome articolo	Descrizione	Materiale	Colore	N. Articolo
<b>SOLIDO CC 12/12/50</b>	Profili per connessione angolare dei pannelli AKUSTIX Vario eco (12 mm), L: 50 mm, set 2 pz	Alluminio, anodizzato	Alluminio	308 123835
<b>SOLIDO CC 12/18/50</b>	Profili per connessione angolare dei pannelli AKUSTIX Vario eco (12 mm) ai pannelli AKUSTIX Vario (18 mm), L: 50 mm, set 2 pz	Alluminio, anodizzato	Alluminio	308 123821
<b>SOLIDO CC 18/18/50</b>	Profili per connessione angolare dei pannelli AKUSTIX Vario (18 mm), L: 50 mm, set 2 pz	Alluminio, anodizzato	Alluminio	308 123814
<b>SOLIDO CC 24/24/50</b>	Profili per connessione angolare dei pannelli AKUSTIX Vario (24 mm), L: 50 mm, set 2 pz	Alluminio, anodizzato	Alluminio	308 134104
<b>SOLIDO CC 12/12/300</b>	Profilo per connessione angolare dei pannelli AKUSTIX Vario eco (12 mm), L: 300 mm	Alluminio, anodizzato	Alluminio	308 123842
<b>SOLIDO CC 12/18/300</b>	Profilo per connessione angolare dei pannelli AKUSTIX Vario eco (12 mm) ai pannelli AKUSTIX Vario (18 mm), L: 300 mm	Alluminio, anodizzato	Alluminio	308 123828
<b>SOLIDO CC 18/18/300</b>	Profilo per connessione angolare dei pannelli AKUSTIX Vario (18 mm), L: 300 mm	Alluminio, anodizzato	Alluminio	308 123807
<b>SOLIDO CC 24/24/300</b>	Profilo per connessione angolare dei pannelli AKUSTIX Vario (24 mm), L: 300 mm	Alluminio, anodizzato	Alluminio	308 134097



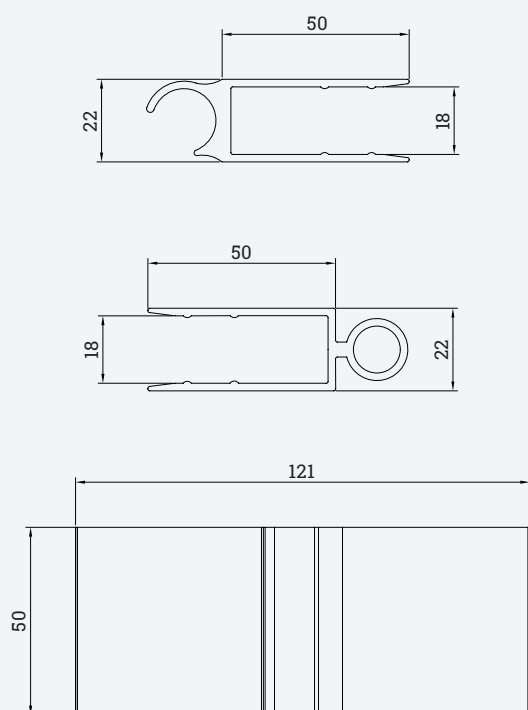
Elementi di connessione regolabili per pannelli

- ✔ Montaggio semplice ad incastro
- ✔ Regolazione continua da 90° a 180
- ✔ Con vite di bloccaggio

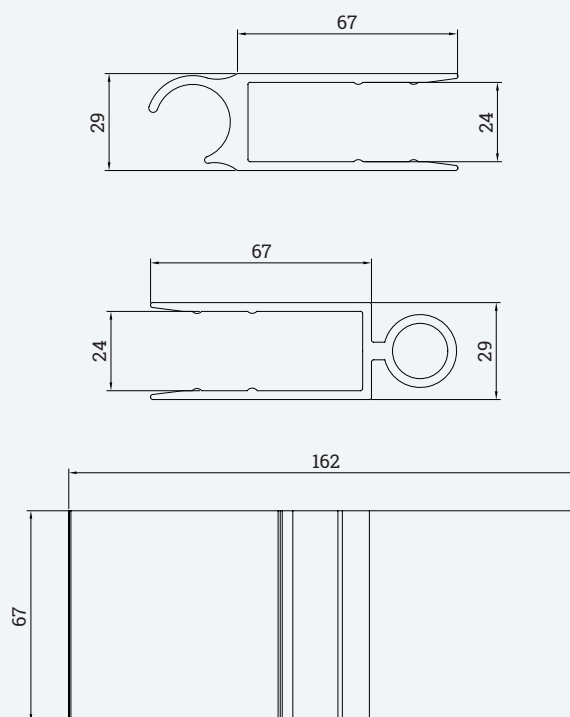


## Disegni tecnici

SOLIDO CC flex 18



SOLIDO CC flex 24



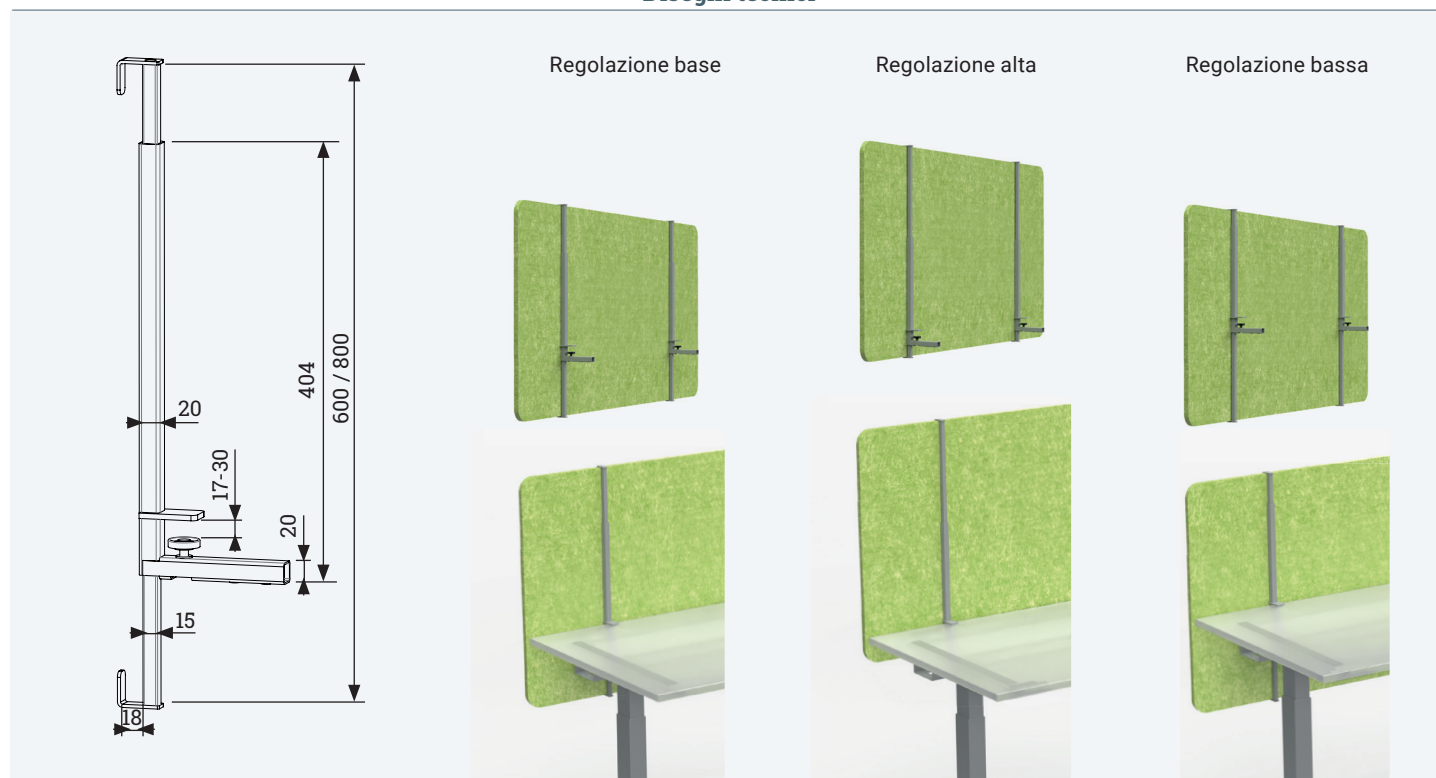
Nome articolo	Descrizione	Colore	N. Articolo
SOLIDO CC flex	SOLIDO CC flex elementi di connessione per 2 moduli acustici, 18mm, set 2 pz	Alluminio	308 131689
SOLIDO CC flex	SOLIDO CC flex elementi di connessione per 2 moduli acustici, 24mm, set 2 pz	Alluminio	308 131696

Supporto regolabile in altezza per pannelli AKUSTIX Vario

- ✓ Regolabile in altezza con 5 fori di montaggio (distanza tra i fori 5 cm)
- ✓ Espandibile con marsupi portacavi BOXIT Varioplex o supporti SOLIDO TC per pannelli in plexiglas da 3 mm
- ✓ Adatto ai pannelli AKUSTIX Vario (spessore 18 mm) con altezza 600 o 800 mm



## Disegni tecnici



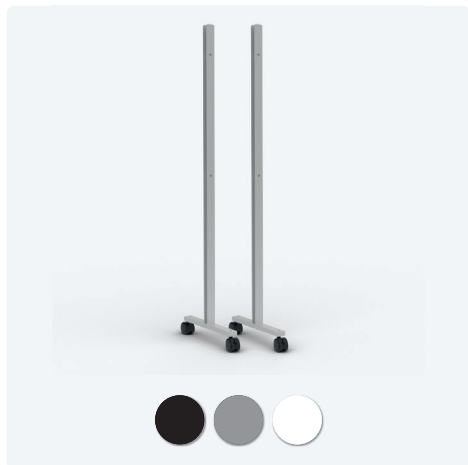
Nome articolo	Descrizione	Colore	N. Articolo
<b>SOLIDO Varioplex 600</b>	Supporto regolabile per AKUSTIX Vario, tubo interno: 600 mm, set 2 pz, tubo interno regolabile in altezza, in acciaio verniciato a polvere, 2x morsetti Varioplex, 4x morsetti 18 mm, 4x grani simile DIN 913 M4x4 mm, 4x screw countersunk M6x16 mm, 8x screw countersunk M5x12 mm	Nero	308 127902
		Alluminio	308 127909
		Bianco	308 128056
<b>SOLIDO Varioplex 800</b>	Supporto regolabile per AKUSTIX Vario, tubo interno: 800 mm, set 2 pz, tubo interno regolabile in altezza, in acciaio verniciato a polvere, 2x morsetti Varioplex, 4x morsetti 18 mm, 4x grani simile DIN 913 M4x4 mm, 4x viti a testa svasata M6x16 mm, 8x viti a testa svasata M5x12 mm	Nero	308 127916
		Alluminio	308 127923
		Bianco	308 128063

# SOLIDO M

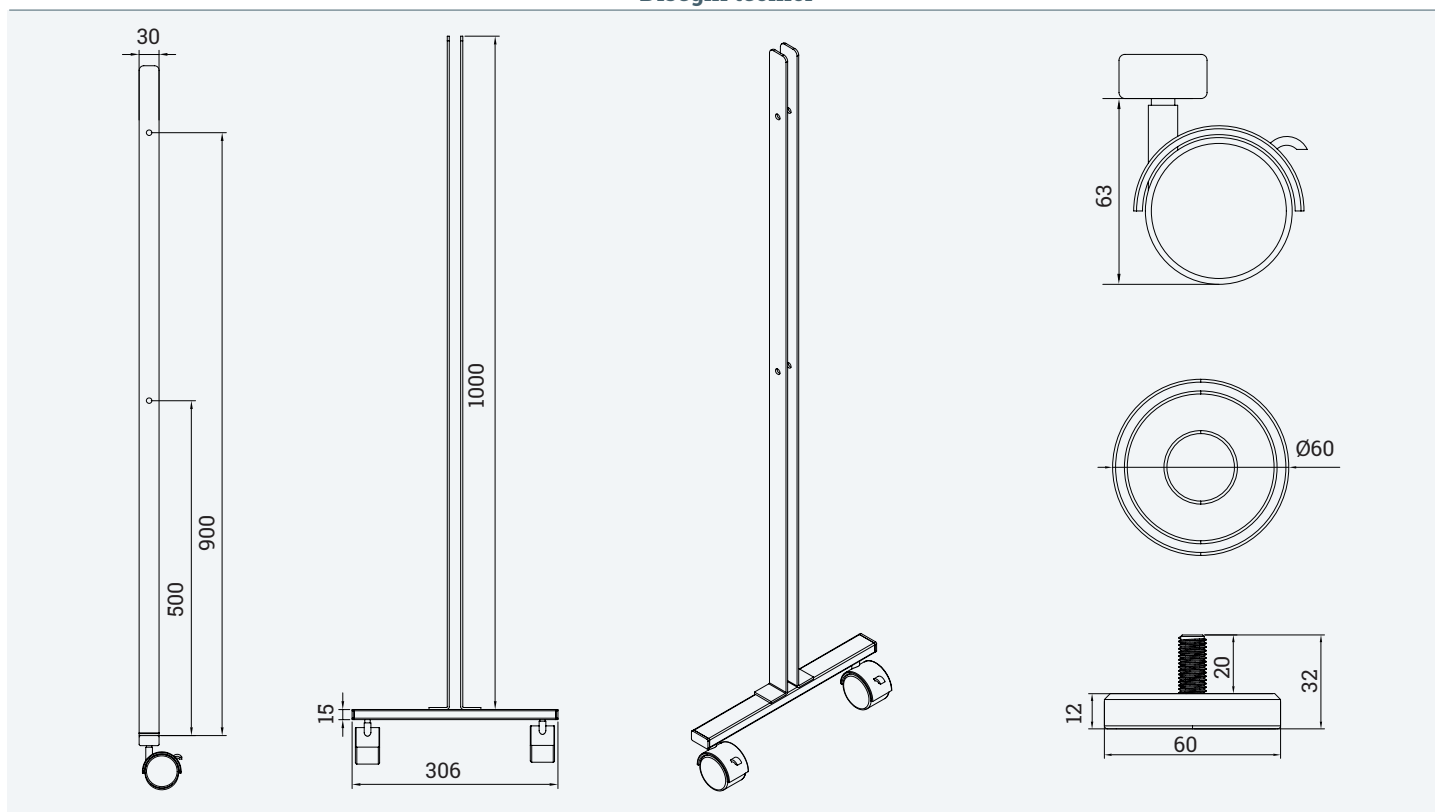


Staffe mobili per pannello divisorio AKUSTIX Muram

- ✓ Altezza totale di 1100 mm
- ✓ 2 opzioni di utilizzo: rotelle con freno o piedini regolabili
- ✓ In acciaio di alta qualità



## Disegni tecnici



Nome articolo	Descrizione	Colore	N. Articolo
SOLIDO M	Staffe per pannello divisorio AKUSTIX Muram, set 2 pz, verniciate a polvere, dotate di rotelle con freno e di 4 piedini regolabili aggiuntivi, altezza totale: 1100 mm, acciaio 3 mm	Nero	308 131381
		Alluminio	308 131388
		Bianco	308 131395

