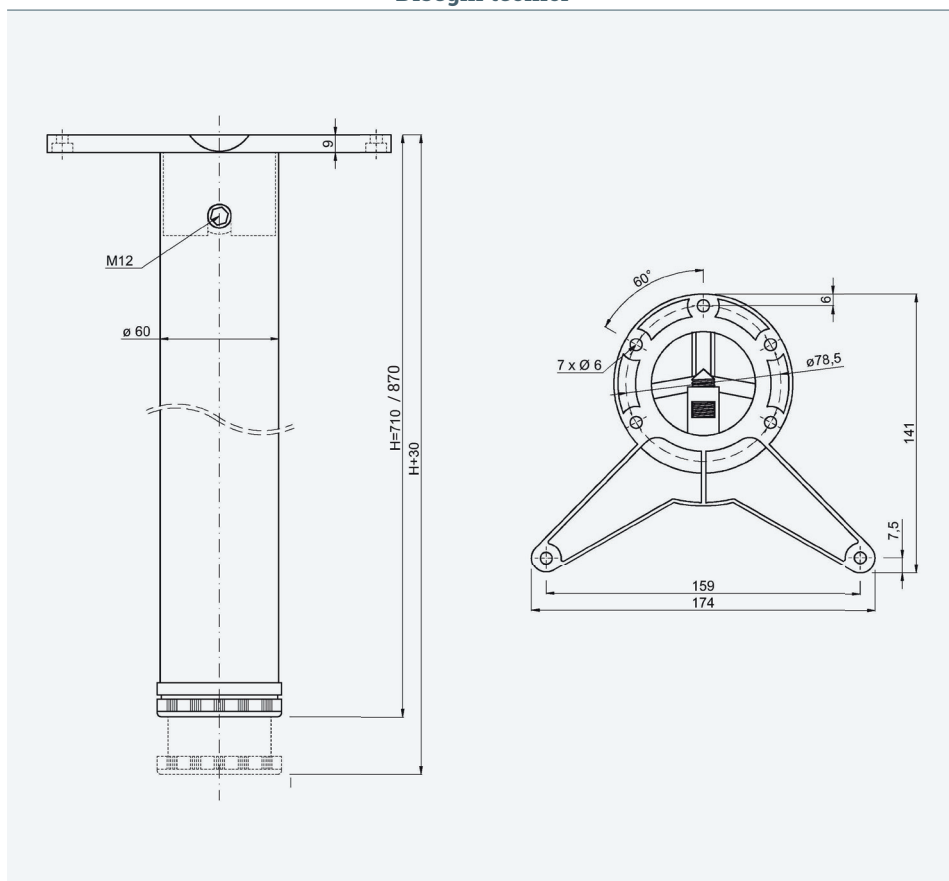


Gambe tavolo V

- ✔ Set da 4 pezzi
- ✔ Con piastra di fissaggio al piano tramite chiave esagonale
- ✔ Altezza regolabile



Disegni tecnici



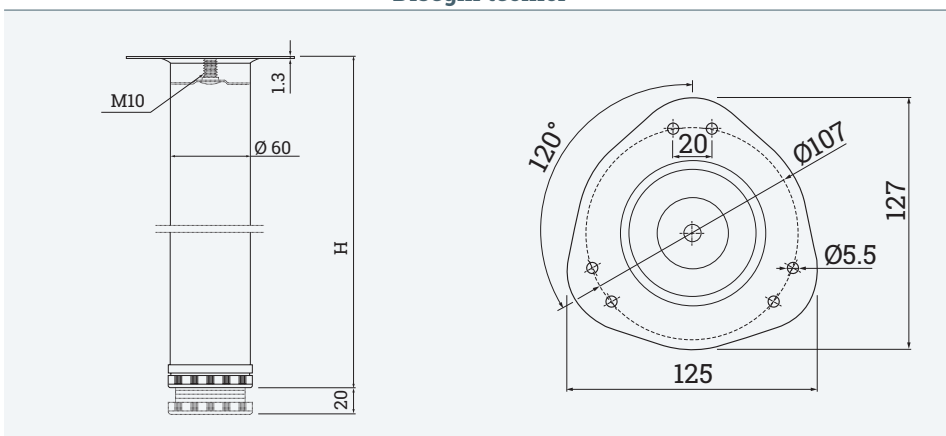
Nome articolo	Descrizione	Colore	N. Articolo
TALEG V	Ø 60x710 mm, set da 4 pz/scatola	Cromo lucido	312 109800
		Finitura inox	312 109807
	Ø 60x870 mm, set da 4 pz/scatola	Nero	312 133159
		Finitura inox	312 122365

Gambe tavolo R

- ✓ In acciaio, Ø 60
- ✓ Con piastra di fissaggio al piano H 1,5mm
- ✓ Altezza regolabile



Disegni tecnici



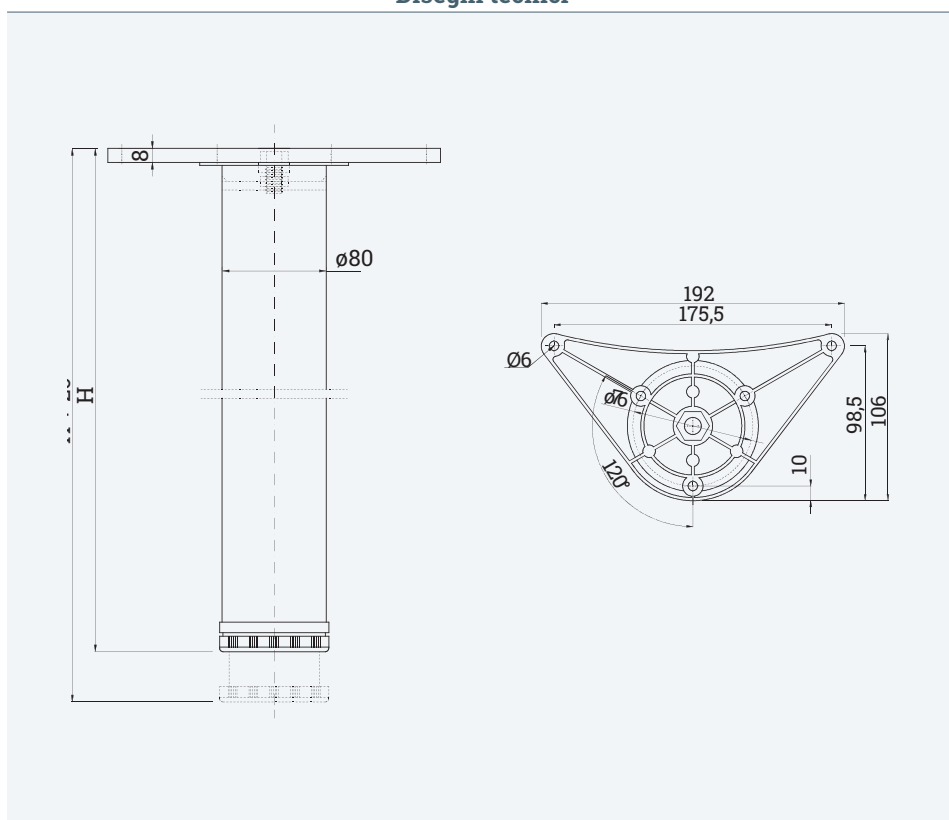
Nome articolo	Descrizione	Colore	N. Articolo	
TALEG R	Ø 60x710 mm, set da 4 pz/scatola	Cromo lucido	312 109814	
		Finitura inox	312 109821	
		Nero	312 109835	
		Alluminio	312 126852	
	Ø 60x870 mm, set da 4 pz/scatola	Bianco	312 109828	
		Cromo lucido	312 109842	
		Finitura inox	312 109849	
		Black	312 126859	
	Ø 60x1100 mm, set da 4 pz/scatola	Alluminio	312 126873	
		Bianco	312 126866	
		Cromo lucido	312 126880	
		Finitura inox	312 126887	
	Ø 60x1100 mm, imballo singolo	Black	312 126894	
		Alluminio	312 126908	
			Bianco	312 126901
			Cromo lucido	312 109856
		Finitura inox	312 109863	

Gambe tavolo C

- ✔ Set da 4 pezzi
- ✔ Con piastra di fissaggio al piano H 1,5mm
- ✔ Altezza regolabile



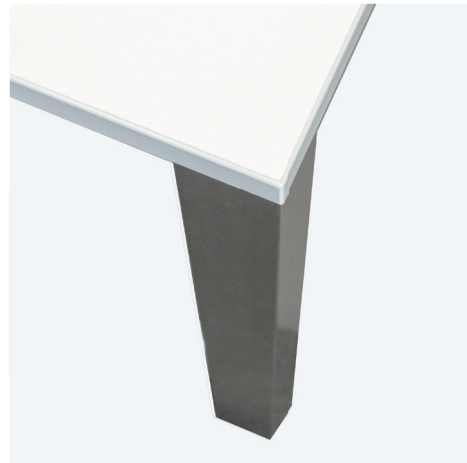
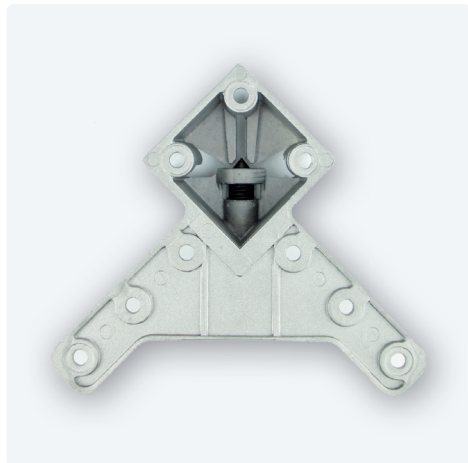
Disegni tecnici



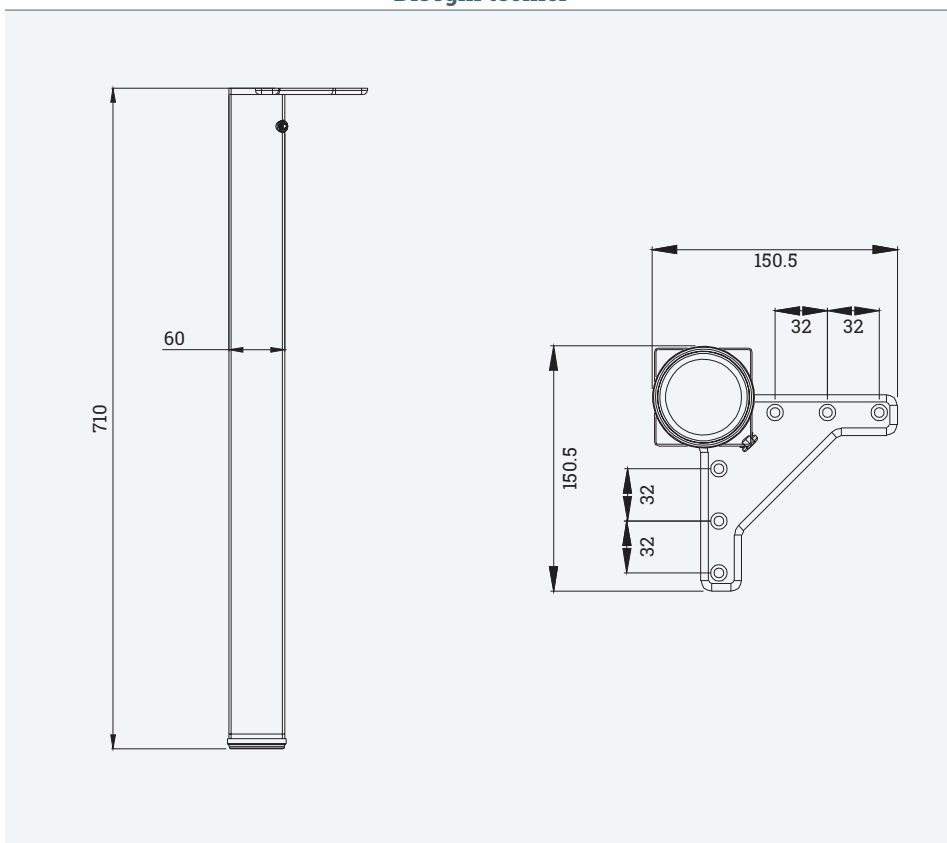
Nome articolo	Descrizione	Colore	N. Articolo
TALEG C	Ø 80x710 mm, set da 4 pz/scatola	Cromo lucido	312 109870
		Finitura inox	312 109877
	Ø 80x870 mm, set da 4 pz/scatola	Cromo lucido	312 109884
		Finitura inox	312 109891
	Ø 80x1100 mm, set da 4 pz/scatola	Cromo lucido	312 120769
		Finitura inox	312 111578

Gambe tavolo QD

- ✔ Gambe tavolo quadrate 60x60 mm, in acciaio
- ✔ Set da 4 pezzi
- ✔ Con piastra di fissaggio al piano tramite chiave esagonale
- ✔ Altezza regolabile + 25 mm



Disegni tecnici



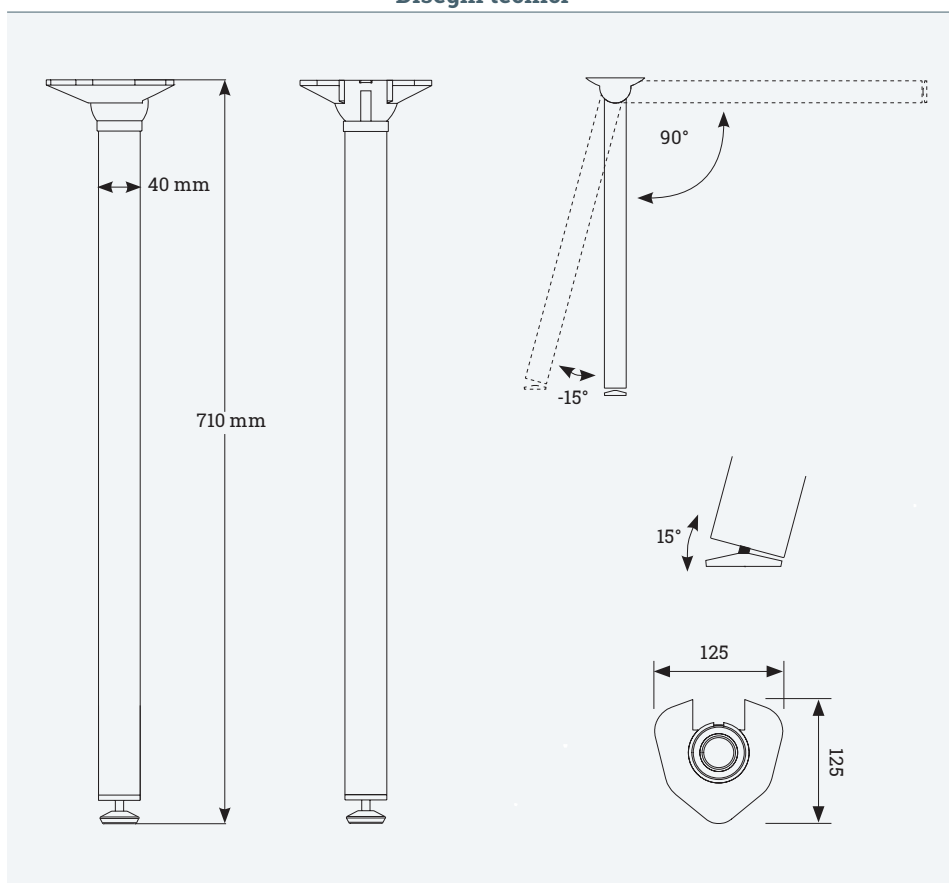
Nome articolo	Descrizione	Colore	N. Articolo
TALEG QD	Gambe tavolo quadrate, 60x60x710 mm, con piastra di fissaggio al piano tramite chiave esagonale, set da 4 pz/scatola	Cromo lucido	312 128140
		Alluminio matt	312 128147
		Finitura inox	312 128154
		Bianco	312 128161
		Nero	312 128168

Veloce da montare e smontare

- ✔ Fissaggio al piano con piastra
- ✔ Pieghevoli a 90° / -15°
- ✔ Regolazione in altezza fino a 10 mm
- ✔ Piedino orientabile a 15°
- ✔ Blocco di sicurezza in posizione di apertura e chiusura
- ✔ Disponibile in 4 colori



Disegni tecnici



Nome articolo	Descrizione	Colore	N. Articolo
TALEG Fold eco	Ø 40x710 mm, set da 4 pz/scatola, acciaio	Cromo lucido	312 120664
		RAL 9006, alluminio	312 120671
		Nero (matt)	312 120678
		Nickel (matt)	312 120685