

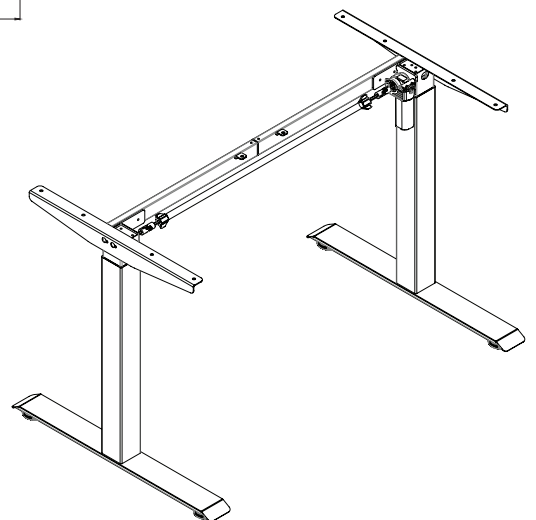
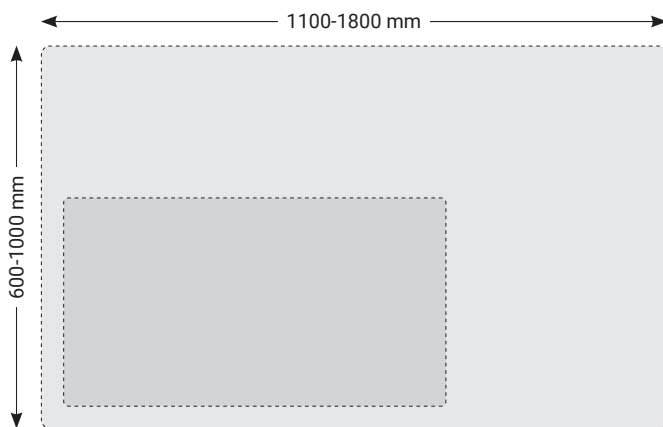
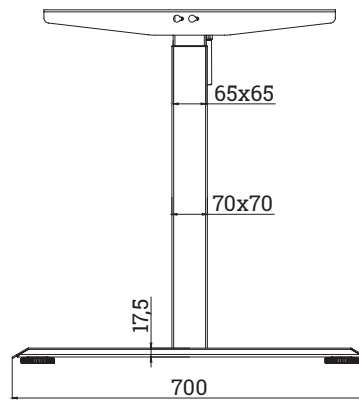
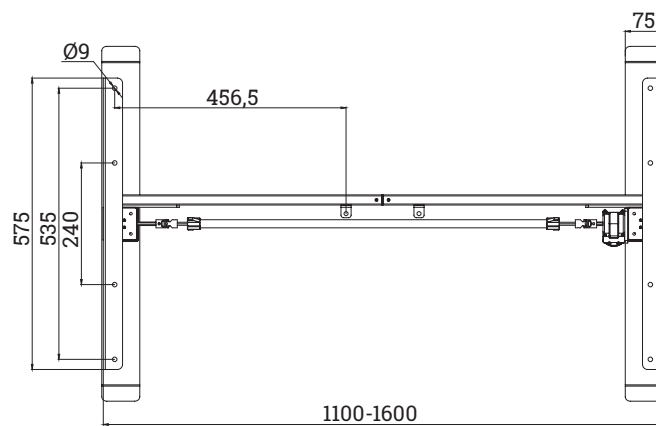
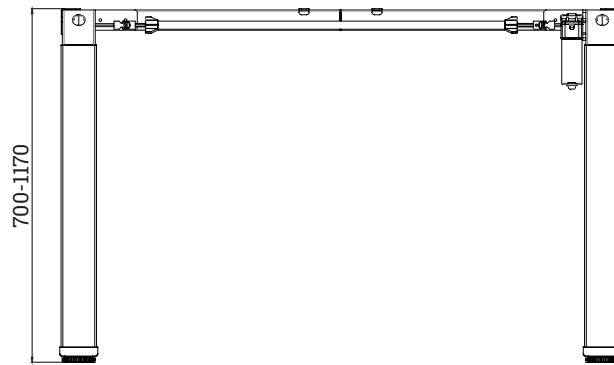
# E-SMART

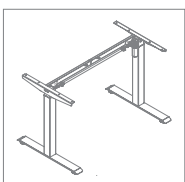
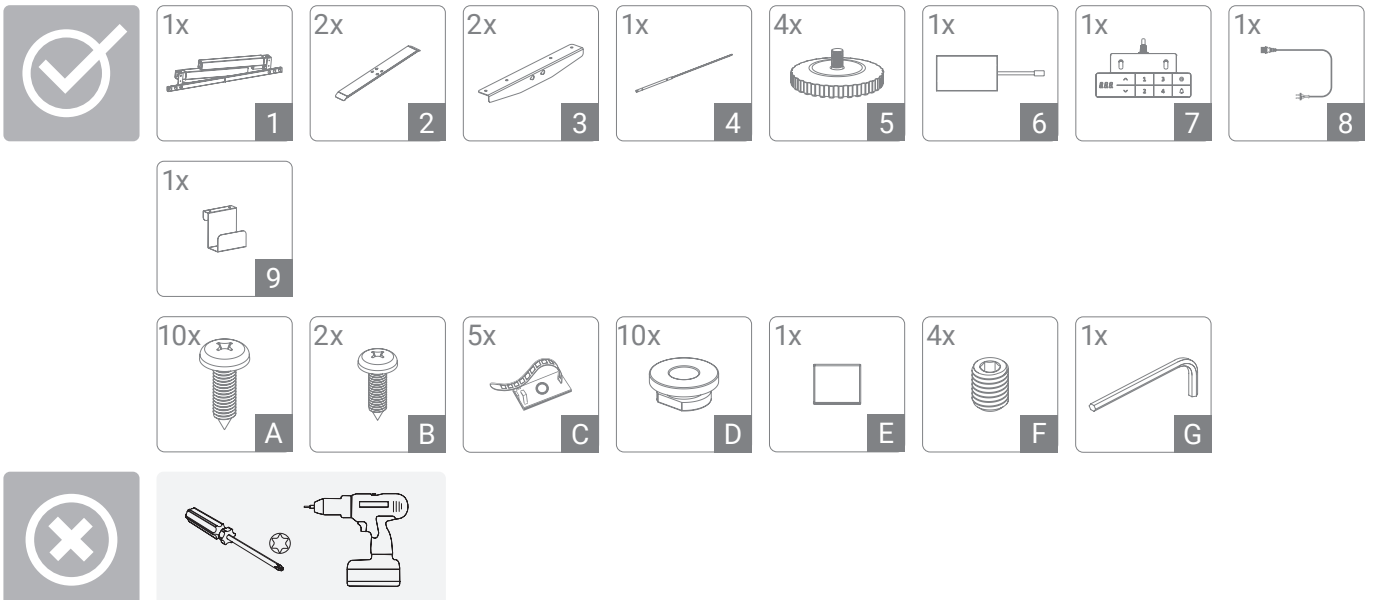
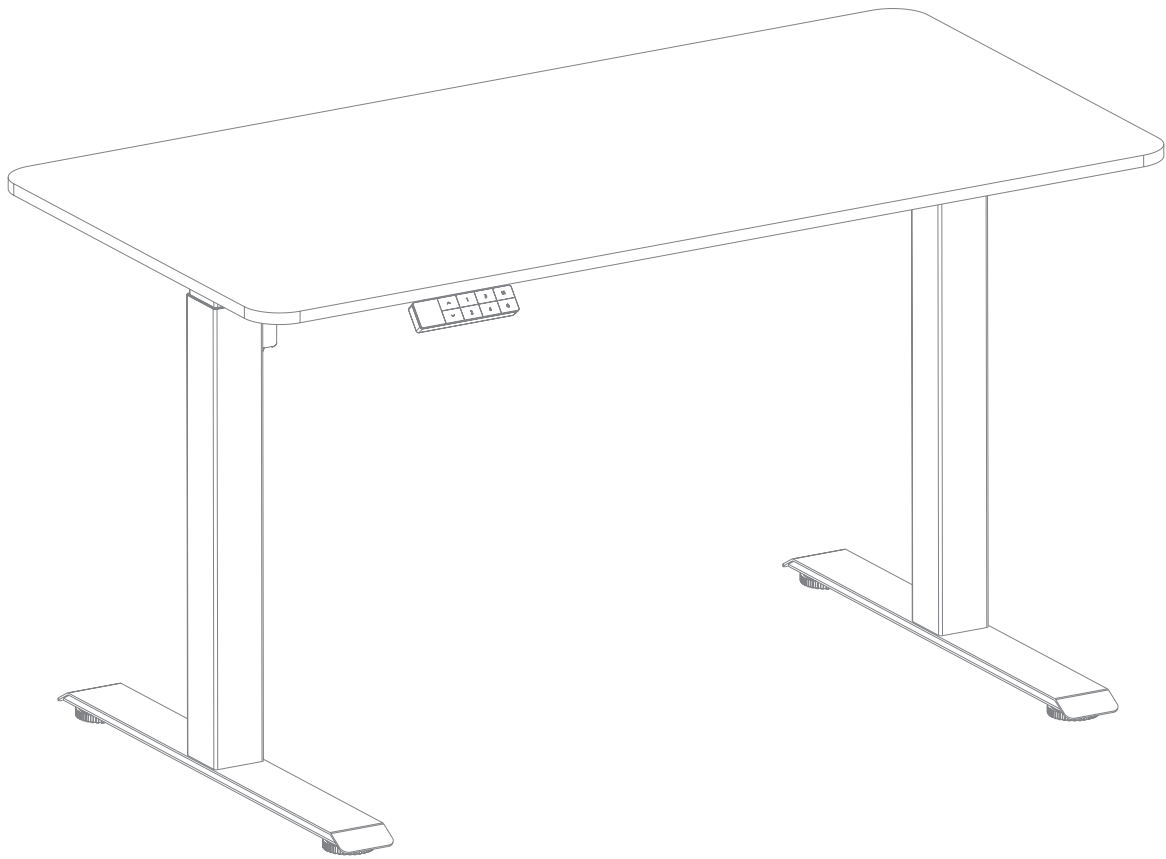


## E-SMART 1M2S QA

---

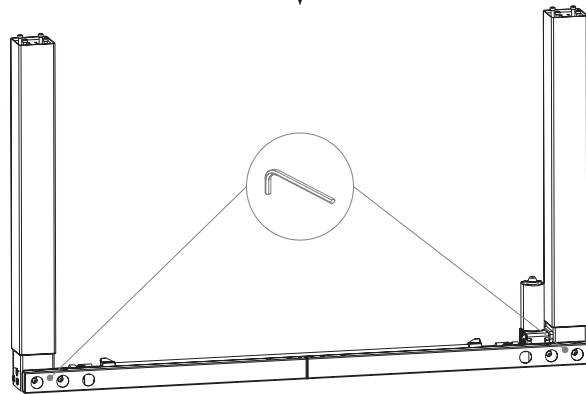
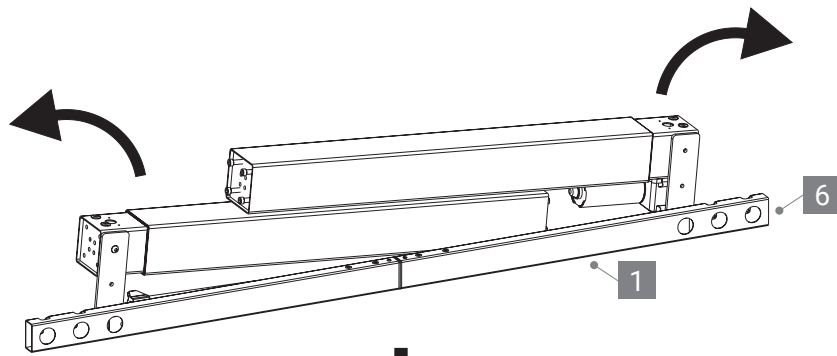
DE	Montageanleitung: Elektrisch höhenverstellbares Tischgestell <b>E-SMART 1M2S QA</b> .....	Seite 8
EN	Assembly Instructions: Electrical Height Adjustable Desk Frame <b>E-SMART 1M2S QA</b> .....	Page 10



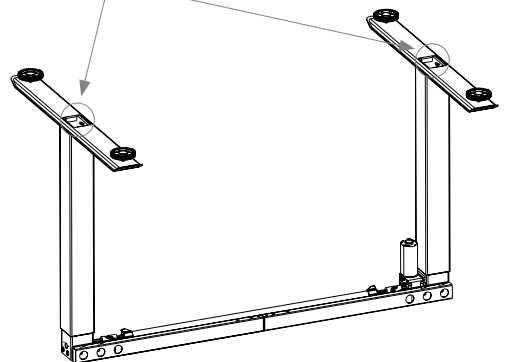
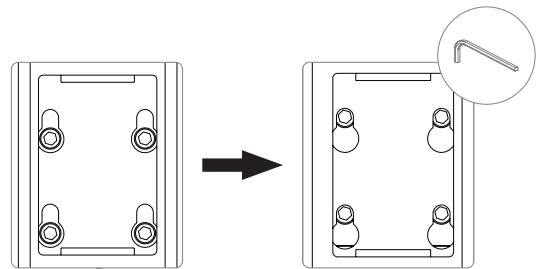
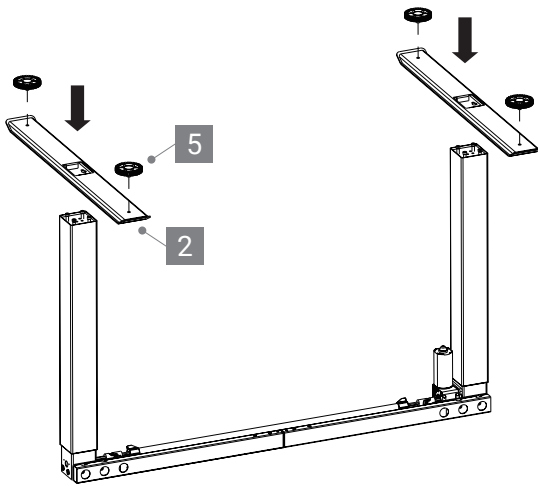


- 301 132018
- 301 132004
- 301 132011

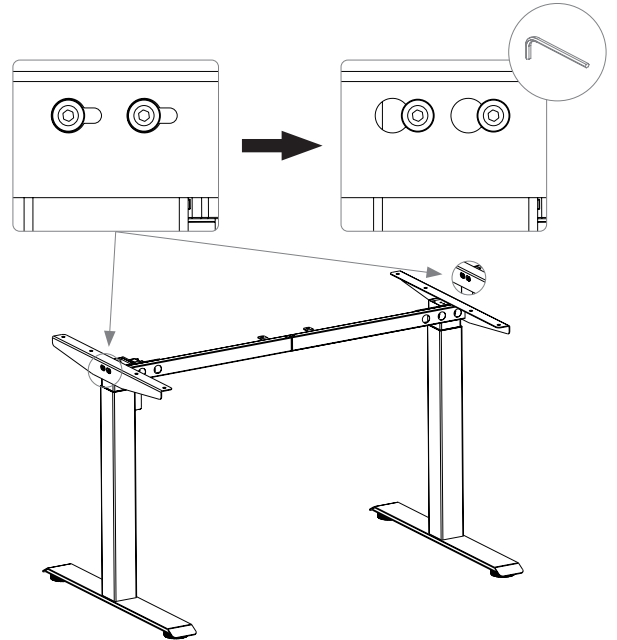
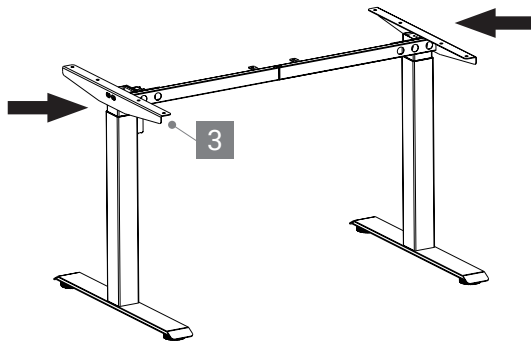
1



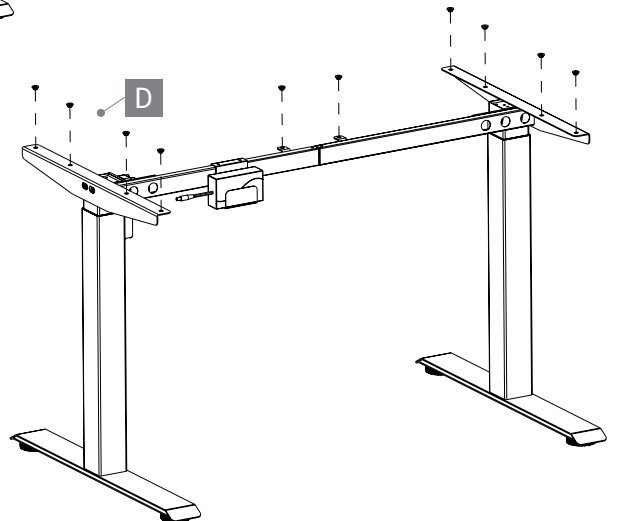
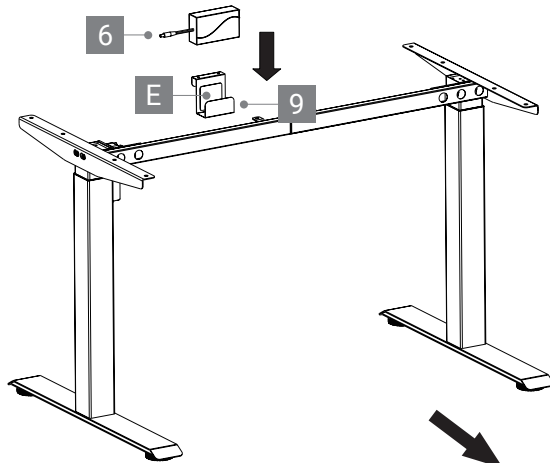
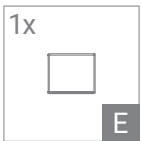
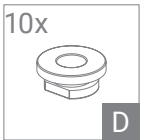
2



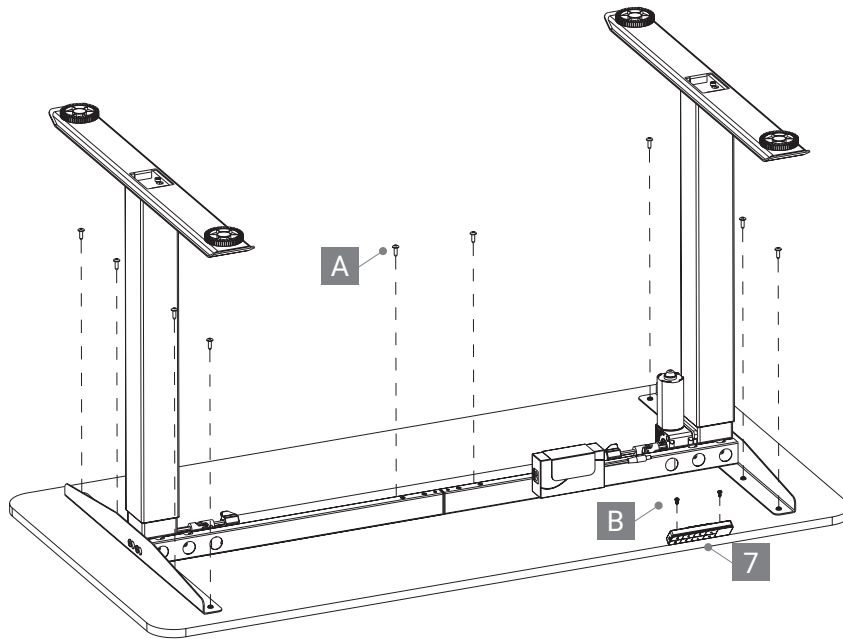
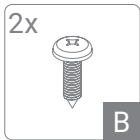
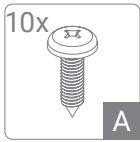
3



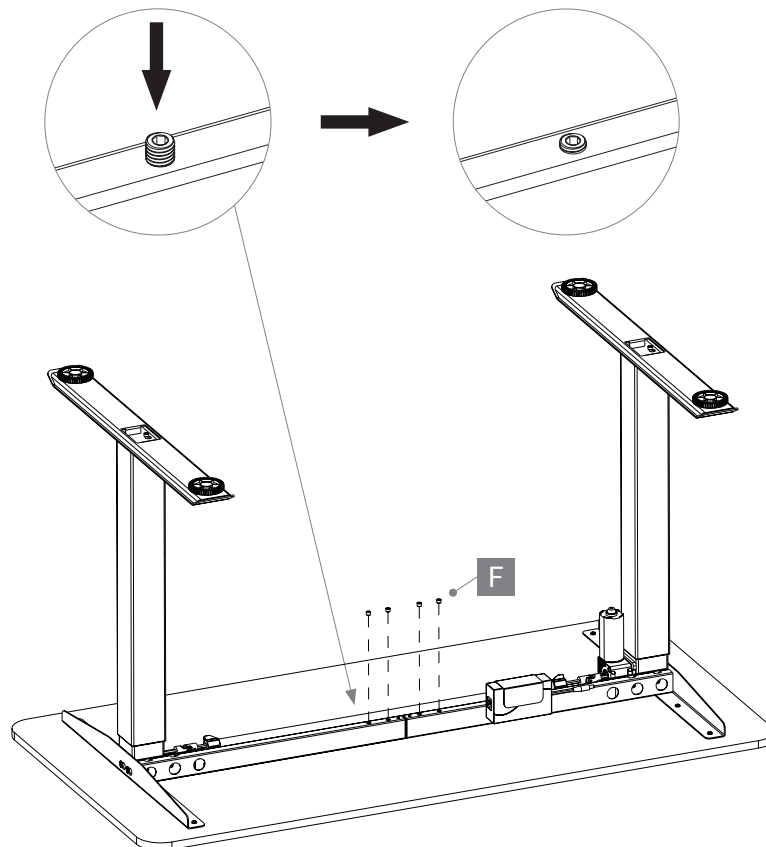
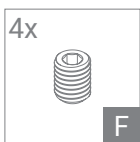
4




5

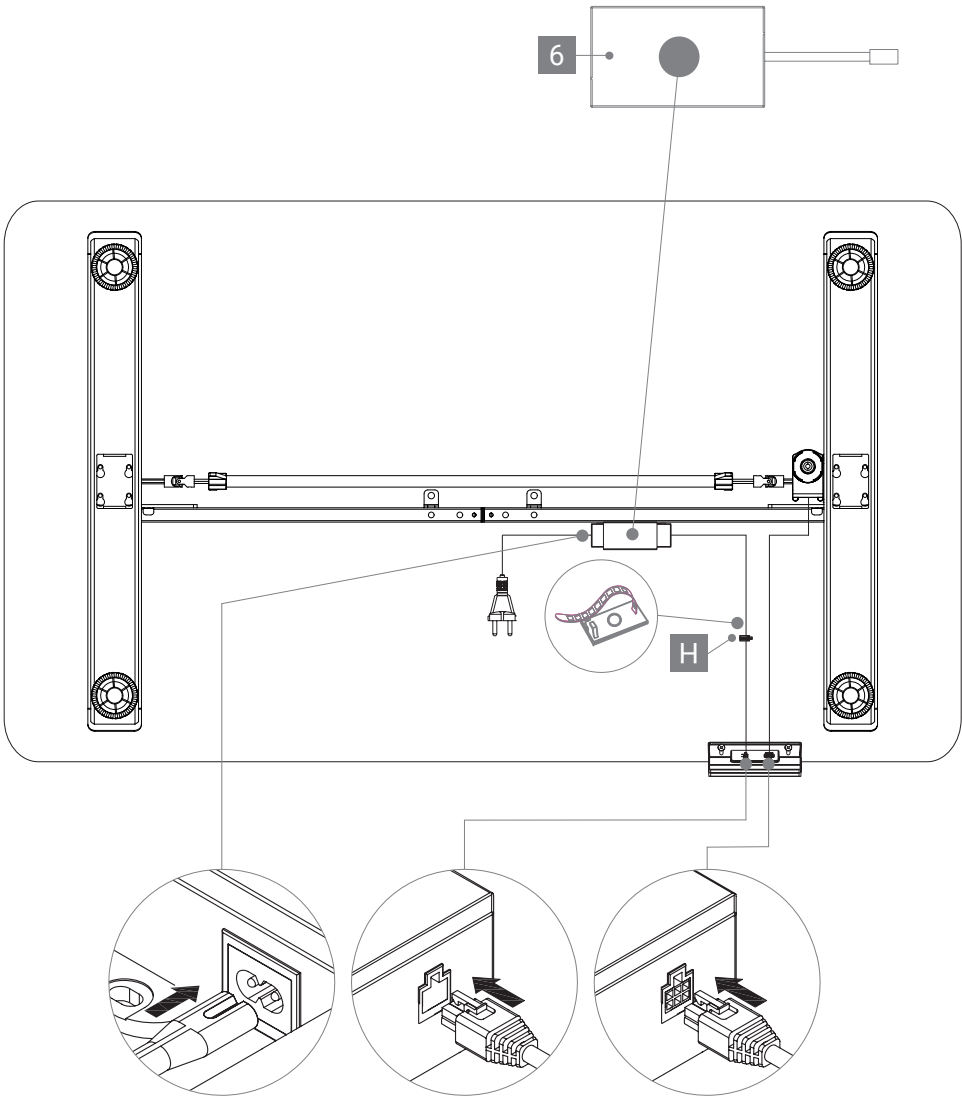


6

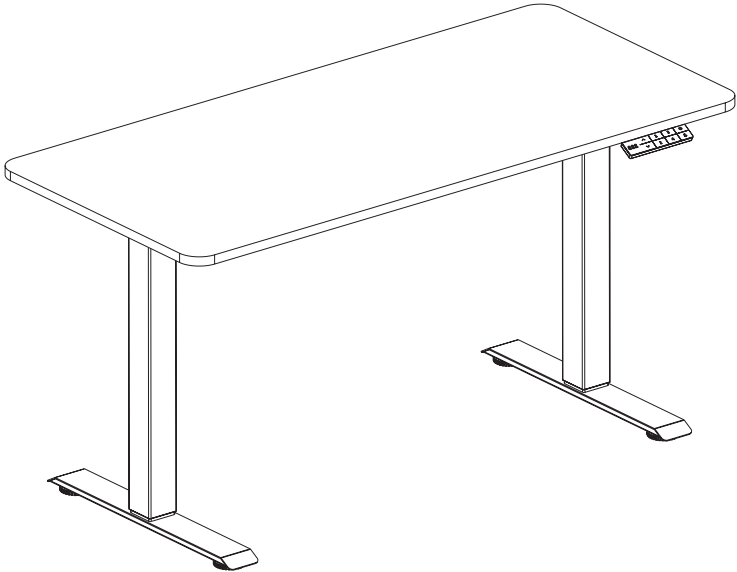


7

5x  
  
H



8



## SICHERHEIT!

Bevor Sie den Tisch an die Stromversorgung anschließen, stellen Sie bitte sicher, dass die Säulen auf die niedrigste Position eingefahren sind und alle Schrauben festgezogen wurden, um Stabilität sicherzustellen sowie Geräusche zu vermeiden.

Dieses Produkt kann nach entsprechender Erklärung / Training im sicheren Umgang mit dem Produkt auch von Kinder ab 8 Jahren, sowie von Personen mit leichten körperlichen oder geistigen Einschränkungen bedient werden. Bitte weisen Sie alle Personen aus den genannten Personengruppen ausdrücklich auf mögliche Gefahren hin. Kindern ist das Spielen mit dem Produkt zu untersagen.

<sup>1</sup>Es wird davon abgeraten, den Betriebsmodus des Tisches auf „Einmaldruck“ einzustellen, da dieser Modus in einigen Ländern nicht zulässig ist. Bitte informieren Sie sich, bevor Sie die Einstellungen ändern.














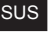







## RESET VOR DEM ERSTEN EINSATZ

So machen Sie den Tisch einsatzbereit:

1. Drücken Sie den "Down" Taste bis der Tisch die niedrigste position erreicht.
2. Drücken Sie den "Down" Taste 5 Sekunden bis der Tisch zurückfährt und piept. Jetzt ist der Tisch einsatzbereit.

## BEDIENUNG

Einstellung	Symbol	Anleitung
Up & Down	 	Zur Veränderung der Tischhöhe drücken Sie bitte die „Up“- oder „Down“-Taste. Die Taste muss gedrückt bleiben, bis die gewünschte Position erreicht ist.
Menü	  	Halten Sie die „Menü“-Taste für 5 Sek., um in das Einstellungsmenü zu gelangen. Mit der „Up“- oder „Down“-Taste können Sie durch die verschiedenen Menüpunkte navigieren. Nach 5 Sek. wird die Einstellung gespeichert und Sie gelangen automatisch zum Menü zurück
Speicherplätze	   	Zum Einstellen der Speicherplätze 1-4 drücken Sie kurz die „Menü“-Taste. Auf dem Display erscheint „S--“. Wählen Sie dann die gewünschte Taste (1-4) Nach 5 Sek. wird die Einstellung gespeichert und Sie gelangen automatisch zum Menü zurück
Kindersicherung	    	Um die Kindersicherung zu aktivieren, drücken Sie gleichzeitig die „Up“- und „Down“-Taste für 5 Sek. Es erscheint nun „LOC“ auf dem Display und der Tisch ist gesperrt. Zum Entsperren drücken Sie erneut die „Up“- und „Down“-Taste gleichzeitig für 5 Sek. Wenn das „LOC“ verschwindet, ist der Tisch wieder entsperrt.
Height limit	       	Um in das Menü für die min / max Höhe zu gelangen, müssen Sie die "Menü"-Taste ca. 5 Sekunden lang drücken. Dadurch wird die Mindesthöhe angezeigt. Sie können die Mindesthöhe ändern, indem Sie die „Up“ und „Down“ Tasten drücken, bis die gewünschte Höhe angezeigt wird. Danach drücken Sie erneut die "Menü"-Taste und die aktuelle maximale Höhe wird angezeigt Sie können die Maximale höhe ändern, indem Sie die „Up“ und „Down“ Tasten drücken, bis die gewünschte Höhe angezeigt wird Dann drücken Sie die "Menü"-Taste für ca. 5 Sekunden und "SUS" wird angezeigt, was bedeutet, dass die ausgewählte minimale und maximale Höhe gespeichert wurde. Achtung: Wenn Sie 75 als Mindesthöhe einstellen möchten, wählen Sie 73 als Höhe, da die Standardstärke der Tischplatte 2 cm beträgt und automatisch hinzugefügt wird. Falls Sie die Stärke der Tischplatte geändert haben, fügen Sie bitte diesen Wert hinzu.
		Um die Einstellungen wieder auf die Werkseinstellungen zurückzusetzen, müssen Sie die gleiche Prozedur wiederholen und 68,0 cm + eingegebene Tischplattendicke (Werkseinstellung 2,0 cm) für die Minimaleinstellung und 118,0 cm + eingegebene Tischplattendicke (Werkseinstellung 2,0 cm) für die Maximaleinstellung eingeben.
Erinnerungsfunktion	  	Zum Einstellen der „Erinnerungsfunktion“ drücken Sie kurz die „Bewegungserinnerungs“-Taste. Mit der „Up“- oder „Down“-Taste können Sie durch die verschiedenen Intervalle navigieren. Nach 5 Sek. wird die Einstellung gespeichert und Sie gelangen automatisch zum Menü zurück
Reset	 	Um einen Reset durchzuführen, halten Sie die „Down“-Taste gedrückt, bis das Gestell die niedrigste Position erreicht hat und 0,5 cm zurückfedert. Auf dem Display der Handsteuerung wird "RST" angezeigt Der Rücksetzvorgang ist nun abgeschlossen, und die Handsteuerung gibt einen Signalton ab. Sollte während des Resets ein Notfall eintreten, lassen Sie die „Down“-Taste los, um das Gestell zu stoppen; der Rücksetzvorgang wird dann beendet. Nach Beendigung des Resets müssen Sie den Vorgang komplett wiederholen, bis er erfolgreich war; andernfalls können Sie keine weiteren Vorgänge durchführen.
Energiesparmodus		Wenn innerhalb 1 Minute keine Bedienung erfolgt, wird der Energiesparmodus aktiviert. Das Display des Handsets schaltet sich aus und Wechselt in den Energiesparmodus. Durch Drücken einer beliebigen Taste kann der Energiesparmodus beendet werden.



## VOREINSTELLUNGEN

- Halten Sie die „Menü“-Taste für „☒“ 5 Sek., um in das Einstellungsmenü zu gelangen.
- Um im Einstellungsmenü zu navigieren nutzen Sie die „Menü“-Taste „☒“.
- Um in die gewünschte Einstellung vorzunehmen nutzen Sie die „Up“- oder „Down“-Tasten.
- Zum Speichern der vorgenommenen Einstellung halten Sie die „Menü“-Taste gedrückt, bis **SUS** erscheint und sich das Menü schließt.

Einstellung	Symbol	Anleitung
Minimalen Höhe	<b>70.0</b>	Der Einstellwert zwischen der minimalen und maximalen Höhe sollte mindestens 10 cm betragen.
Maximalen Höhe	<b>80.0</b>	
Tischplattenhöhe	<b>02.0</b>	Für die tatsächliche Höhe des gesamten Tisches kann hier die Stärke der Tischplatte eingegeben werden (z.B. 02,0 cm).
Auffahrschutz ↑	<b>PC3</b>	Wählen Sie die Einstellung für den Auffahrschutz ↑ (PC0 - PC5) aus und stellen Sie die gewünschte Stufe (0 = Aus, 1 = am wenigsten empfindlich, 5 = am empfindlichsten) ein.
Auffahrschutz ↓	<b>DC3</b>	Wählen Sie die Einstellung für den Auffahrschutz ↓ (DC0 - DC5) aus und stellen Sie die gewünschte Stufe (0 = Aus, 1 = am wenigsten empfindlich, 5 = am empfindlichsten) ein.
Neigungssensor längs	<b>PA3</b>	Wählen Sie die Einstellung für den Neigungssensor (PA0 - PA5) aus und stellen Sie die gewünschte Stufe (0 = Aus, 1 = am wenigsten empfindlich, 5 = am empfindlichsten) ein.
Neigungssensor quer	<b>DA3</b>	Wählen Sie die Einstellung für den Neigungssensor (DA0 - DA5) aus und stellen Sie die gewünschte Stufe (0 = Aus, 1 = am wenigsten empfindlich, 5 = am empfindlichsten) ein.
Maßeinheit	<b>U - 0</b>	Wählen Sie die Einstellung für die Maßeinheit aus und stellen Sie die gewünschte Maßeinheit ein.
	<b>U - 1</b>	
Betriebsmodus	<b>A - 0</b>	Wählen Sie in den Voreinstellungen das „Betriebsmodus“-Symbol und wählen Sie einen Modus (0 = Dauerdruck/1 = Einmaldruck) <sup>1</sup> aus.
	<b>A - 1</b>	

## PROBLEMBEHANDLUNG

Fehler Code	Mögliche Ursache	Fehlerbehebung
E1, E6, E7	Stromzufuhr Fehler	Aus- und wieder Einstecken des Stromkabels
E2	Hubsäulen nicht synchron	Ein Reset durchführen wie unter „Reset vor dem ersten Einsatz“ beschrieben
E3, E4	Handsteuerung Fehler	Die Kabelverbindungen prüfen und neu verbinden
E8	Tisch nicht eben	Tisch in eine Ebene Setllung bringen
E11, E21	Motor Fehler	Motorverkabelung überprüfen
E12, E22	Kontrollbox Fehler	Kontrollbox muss getauscht werden
E13, E23	Kabel zum Motor steckt nicht richtig	Kabel prüfen und erneut einstecken
E14 - E17   E24 - E27	Motor Defekt	Motor / Hubsäule muss getauscht werden
E18, E28	Zu viel Gewicht	Gewicht reduzieren
E36	Motor Blockt	Ein Reset durchführen wie unter „Reset vor dem ersten Einsatz“ beschrieben
E40, E41	Signalfehler	Kabel überprüfen oder Schaltkasten muss getauscht werden.
E42	EEPROM Fehler	Kontrollbox muss getauscht werden
E43	Gyro-Sensor Fehler	Kontrollbox muss getauscht werden
HOT	Zu häufig bewegt	Tisch für 20 Minuten ruhen lassen

## KORREKTE ENTSORGUNG



Das Symbol des durchgestrichenen Müllimers besagt, dass dieses Elektro- bzw. Elektronikgerät am Ende seiner Lebensdauer nicht im Hausmüll entsorgt werden darf, sondern vom Endnutzer einer getrennten Sammlung zugeführt werden muss. Zur Rückgabe stehen in Ihrer Nähe kostenfreie Sammelstellen für Elektrogeräte sowie ggf. weitere Annahmestellen für die Wiederverwendung der Geräte zur Verfügung. Die Adressen können Sie von Ihrer Stadt- bzw. Kommunalverwaltung erhalten. Auch Vertrieber mit einer Verkaufsfläche für Elektro- und Elektronikgeräte von mindestens 400 Quadratmetern sowie Vertrieber von Lebensmitteln mit einer Gesamtverkaufsfläche von mindestens 800 Quadratmetern, die mehrmals im Kalenderjahr oder dauerhaft Elektro- und Elektronikgeräte anbieten und auf dem Markt bereitstellen, sind verpflichtet unentgeltlich alte Elektro- und Elektronikgeräte zurückzunehmen. Diese müssen bei der Abgabe eines neuen Elektro- oder Elektronikgerätes an einen Endnutzer ein Altgerät des Endnutzers der gleichen Geräteart, das im Wesentlichen die gleichen Funktionen wie das neue Gerät erfüllt, am Ort der Abgabe oder in unmittelbarer Nähe hierzu unentgeltlich zurückzunehmen sowie ohne Kauf eines Elektro- oder Elektronikgerätes auf Verlangen des Endnutzers bis zu drei Altgeräte pro Geräteart, die in keiner äußeren Abmessung größer als 25 Zentimeter sind, im Einzelhandelsgeschäft oder in unmittelbarer Nähe hierzu unentgeltlich zurückzunehmen. Bei einem Vertrieb unter Verwendung von Fernkommunikationsmitteln gelten als Verkaufsflächen des Vertriebers alle Lager- und Versandflächen. Sofern das alte Elektro- bzw. Elektronikgerät personenbezogene Daten enthält, sind Sie selbst für deren Löschung verantwortlich, bevor Sie es zurückgeben. Sofern dies ohne Zerstörung des alten Elektro- oder Elektronikgerätes möglich ist, entnehmen Sie diesem bitte alte Batterien oder Akkus sowie Altplatten, bevor sie es zur Entsorgung zurückgeben, und führen diese einer separaten Sammlung zu. Weitere Informationen zum Elektrogesetz finden Sie auf [www.elektrogesetz.de](http://www.elektrogesetz.de) (WEEE-Reg.-Nr. DE: 52242201)

## SAFETY AND WARNING!

Before plugging the table into the outlet, make sure that the lift columns are level and set at the lowest position and all the screws are tightened, to avoid the desk making noise and wobbling.

This product can be used by children age 8 years and older, a person with reduced physical, sensory or mental capacity as long as they have been given proper instructions / training on how to use the product in a safe way and understand the hazards involved. Children shall not play with the product.

\*It is not recommended to set the operating mode of the table to "one touch", as this mode is not permitted in some countries. Please inform yourself before changing the settings.



### RESET BEFORE FIRST USE

To make the table ready for use:

1. Press the "Down" button until the table reaches the lowest position.
2. Press the "Down" button for at least 5 seconds until the table retracts and beeps.
3. The table is now ready for use

## OPERATION

Settings	Icon	Instructions
Up & Down		To change the table height, press the „Up“ or „Down“ button. The button must remain pressed until the desired position is reached.
Menu		Press and hold the „Menu“ button for 5 seconds to access the setting menu.
		You can navigate through the different settings using the „Up“ or „Down“ button.
Height Memory		To set memory 1-4, press the „Menu“ button.
		„S-“ appears on the display.
		Then select the desired button (1-4) and confirm with the "Menu" button
Child lock		To activate the child lock, press the „Up“ and „Down“ button simultaneously for 5 seconds
		"LOC" now appears on the display and the table is locked.
		To unlock, press the „Up“ and „Down“ button simultaneously again for 5 seconds. When „LOC“ disappears, the table is unlock.
Height limit		To get into setting mode for min / max height you have to press the „Menu“ button for about 5 seconds.
		After that the min height is displayed. You can change the min height by pressing the „Up“ and „Down“ button until the desired height is displayed.
		After that you press the „Menu“ button again and the current max height is displayed.
		You can change the max height by pressing the „Up“ and „Down“ button until the desired height is displayed.
		Then you press the „Menu“ button for about 5 seconds and "SUS" is displayed indicating that the selected min and max heights have been saved.
		Attention: if you want to set 75 as the minimum height, choose 73 as the height, because the default desktop thickness is 2 cm and it will be automatically added. In case you have changed the table top thickness, please add that value. To change the settings back to the factory settings you have to do the same procedure again entering 68.0 cm + entered table top thickness (factory setting 2.0 cm) for the min setting and 118.0 cm + entered table top thickness (factory setting 2.0 cm) for the max setting.
Reminder		To set the "Reminder function", briefly press the "reminder" button.
		You can navigate through the different intervals using the "Up" or "Down" button. After 5 seconds, the setting is saved and you automatically return to the menu
Reset		To perform a reset, press and hold the "Down" button until the frame has reached the lowest position and rebounds 0.5 cm.
		"RST" appears on the display of the hand control. The reset process is now complete and the hand control beeps. If an emergency occurs during the reset, release the "Down" button to stop the rack. the reset process will then be cancelled. Once the reset is complete, you must repeat the entire process until it is successful. Otherwise, you will not be able to carry out any further processes.
Energy saving mode		If no operation is performed within 1 minute, energy-saving mode is activated. The handset display switches off and switches to energy-saving mode. Energy-saving mode can be cancelled by pressing any button.

## FACTORY/DEFAULT SETTINGS

- Press and hold the "Menu" button for at least „☐“ 5 seconds to access the settings menu.
- To navigate in the settings menu, use the "Menu" button „☐“.
- To change to the desired setting, use the „Up“ or „Down“ buttons.
- To save the setting you have made, press and hold the "Menu" button until **SuS** appears and the menu closes.

Setting	Icon	Instructions
Minimum height	<b>70.0</b>	The adjustment value between the minimum and maximum height should be at least 10 cm.
Maximum height	<b>80.0</b>	
Tabletop height	<b>02.0</b>	For the actual height of the entire table, the thickness of the table top can be entered here (for example 02.0 cm).
Collision protection Up ↑	<b>PC3</b>	Select the setting for the collision protection ↑ (PC0 - PC5) and set the desired level (0 = Off, 1 = least sensitive, 5 = most sensitive).
Collision protection Down ↓	<b>DC3</b>	Select the setting for the collision protection ↓ (DC0 - DC5) and set the desired level (0 = Off, 1 = least sensitive, 5 = most sensitive).
Tilt sensor lengthwise	<b>PA3</b>	Select the setting for the tilt sensor (PA0 - PA5) and set the desired level (0 = off, 1 = least sensitive, 5 = most sensitive).
Tilt sensor crosswise	<b>DA3</b>	Select the setting for the tilt sensor (DA0 - DA5) and set the desired level (0 = off, 1 = least sensitive, 5 = most sensitive).
Unit	<b>U - 0</b>	Select the setting for the unit of measurement and set the desired unit of measurement. (0 = cm/1 = inch).
	<b>U - 1</b>	
Duty cycle	<b>A - 0</b>	Select the "Operating mode" symbol in the default settings and select a mode (0 = constant touch/1 = one touch) <sup>1</sup>
	<b>A - 1</b>	

## TROUBLESHOOTING

Error Code	Possible Cause	How to Correct
E1, E6, E7	Power failure	Reconnect power - switch power source
E2	Lifting columns out of sync	Perform a reset as described under „Reset before first use“
E3, E4	Handset fault	Unplug and plug in the cable of the handset
E8	Desktop not level	Level the table
E11, E21	Motor fault	Check the motor wire connections
E12, E22	Control box failure	Control box needs to be replaced
E13, E23	Connection problem	Check cables
E14 - E17   E24 - E27	Motor failure	Motor / lifting column needs to be replaced
E18, E28	Overload protection	Reduce the weight
E36	Motor blocked	Perform a reset as described under „Reset before first use“
E40, E41	Series signal error	Check cables or the control box needs to be replaced
E42	EEPROM error	Control box needs to be replaced
E43	Gyro-sensor error	Control box needs to be replaced
HOT	Excessive use	Do not use for 20 minutes. System will recover automatically

## CORRECT DISPOSAL



The symbol of the crossed-out dustbin indicates that this electrical or electronic equipment must not be disposed of with household waste at the end of its service life, but must be taken for separate collection by the end user. Free collection points for old electrical equipment are available in your area for the return of the equipment, as well as other acceptance points for the reuse of the equipment, if applicable. You can obtain the addresses from your city or local government. Also distributors with a sales area for electrical and electronic equipment of at least 400 square meters and distributors of food with a total sales area of at least 800 square meters, which offer several times in the calendar year or permanently electrical and electronic equipment and make it available on the market, are obliged to take back free of charge old electrical and electronic equipment. When supplying a new EEE to an end user, they must take back free of charge an old EEE of the end user of the same type that fulfills essentially the same functions as the new EEE, at the place of supply or in the immediate vicinity thereof, and, without purchasing an EEE, take back free of charge at the end user's request up to three old EEEs per type that do not exceed 25 centimeters in any external dimension, in the retail store or in the immediate vicinity thereof. If the old electrical or electronic equipment contains personal data, you are responsible for deleting this data before returning it. If this is possible without destroying the old electrical or electronic equipment, please remove old batteries or rechargeable batteries as well as old lamps from it before returning it for disposal and take them to a separate collection. For more information on the Electrical and Electronic Equipment Act, please visit [www.elektrogesetz.de](http://www.elektrogesetz.de). (EEE Reg. No. DE: 52242201)

# EG Konformitätserklärung

## Declaration of Conformity

<b>Erzeugnis</b> <i>Product</i>	<b>Elektromotorisch angetriebenes Steh-Sitz Tischgestell</b> <i>Electrical height adjustable desk frame</i>
<b>Typenbezeichnung</b> <i>Model/Type</i>	<b>E-SMART 1M2S:</b> 301 132004; 301 132011; 301 132018 <b>E-SMART 2M2S:</b> 301 132025; 301 132032; 301 132039 <b>E-MORE 2M2S:</b> 301 132046; 301 132053; 301 132060 <b>E-MORE 2M3S GS:</b> 301 131920; 301 131927; 301 132067; 301 132074 <b>E-MORE 2M3S GS QA:</b> 301 131934; 301 132193; 301 132186; 301 132179 <b>E-MORE 2M3S RD:</b> 301 132200; 301 132207; 301 132214; 301 132221 <b>E-MORE 2M3S OV:</b> 301 132228; 301 132235; 301 132242; 301 132249 <b>E-MONO 1M3S:</b> 301 123849; 301 124108; 301 124115 <b>E-MURO 1M2S:</b> 301 129043; 301 129050; 301 129057 <b>E-POINT 4M3S:</b> 301 129071; 301 129099; 301 129127 <b>E-BENCH 4M3S:</b> 301 130205; 301 130212; 301 130219 <b>E-SOLID 300:</b> 301 129316; 301 129323; 301 129330 <b>E-SOLID 450:</b> 301 130149; 301 130156; 301 130163 <b>E-MORE 2M2S TQD:</b> 301 123296; 301 123303; 301 123289 <b>E-MORE 2M3S TQD:</b> 301 123282; 301 123268; 301 123275 <b>E-CORNER Flex TQD:</b> 301 123478; 301 123464; 301 123471 <b>E-CORNER 3M3S:</b> 301 132081; 301 132088; 301 132095; 301 132102
<b>Hersteller (Firma/Adresse)</b> <i>Manufacturer (name/address)</i>	<b>BMB Beschläge GmbH</b> Rudolf-Diesel-Straße 12; 22941 Bargteheide

**Das bezeichnete Erzeugnis stimmt mit den Anforderungen folgender Europäischer Richtlinien überein:**  
*The described product is in accordance with the requirements of the following European Directives:*

<b>EMC Directive 2014/30/EU</b>	<b>EMV-Richtlinie / EMV-directive</b>
<b>RoHS2 Directive 2011/65/EU + Subseq. (EU) 2015/863</b>	<b>RoHS2-Richtlinie RoHS2 directive</b>
<b>Angewendete harmonisierte Normen: / Applied harmonized standards:</b>	
<b>EN 550014-1:2006 +A1 +A2</b>	Elektromagnetische Verträglichkeit - Anforderungen an Haushaltsgeräte, Elektro- werkzeuge und ähnliche Elektrogeräte - Teil 1: Störaussendung <i>Electromagnetic compatibility - Requirements for household appliances, electric tools and similar apparatus - Part 1: Emission</i>
<b>EN 550014-2:2015</b>	Elektromagnetische Verträglichkeit - Anforderungen an Haushaltsgeräte, Elektro- werkzeuge und ähnliche Elektrogeräte - Teil 2: Störfestigkeit - Familienproduktnorm <i>Electromagnetic compatibility - Requirements for household appliances, electric tools and similar apparatus - Part 2: Immunity - Family product standard</i>
<b>EN 61000-3-2:2014</b>	Elektromagnetische Verträglichkeit (EMV): Grenzwerte für Oberschwingungsströme <i>Electromagnetic compatibility (EMC): Limits for harmonic currents</i>
<b>EN 61000-3-3:2017</b>	Elektromagnetische Verträglichkeit (EMC): Teil 3-3: Grenzwerte - Begrenzung von Spannungsänderungen, Spannungsschwankungen und Flackern in öffentlichen Niederspannungs-Versorgungsnetzen für Geräte mit einem Nennstrom von 16 A pro Phase, die nicht an Bedingungen geknüpft sind <i>Electromagnetic compatibility (EMC): Part 3-3: Limits - Limitation of voltage changes, voltage fluctuations and flicker in public low-voltage supply systems for equipment with a rated current of 16 A per phase, not subject to conditions</i>

# Einbauerklärung / Declaration of Incorporation

## für eine unvollständige Maschine (Anhang II 1 B der EG-Maschinenrichtlinie 2006/42/EG) / for partly completed machinery (Annex II 1 B of the EC Machinery Directive 2006/42/EC)

<b>Erzeugnis</b> Product	<b>Elektromotorisch angetriebenes Steh-Sitz Tischgestell</b> <i>Electrical height adjustable desk frame</i>
<b>Typenbezeichnung</b> Model/Type	<b>E-SMART 1M2S QA:</b> 301 132004; 301 132011; 301 132018 <b>E-SMART 2M2S:</b> 301 132025; 301 132032; 301 132039; 301 132074; <b>E-MORE 2M2S:</b> 301 132046; 301 132053; 301 132060; <b>E-MORE 2M3S GS:</b> 301 131920; 301 131927; 301 132067; 301 132074; <b>E-MORE 2M3S GS QA:</b> 301 131934; 301 132179; 301 132186; 301 132193; <b>E-MORE 2M3S RD:</b> 301 132200; 301 132207; 301 132214; 301 132221; <b>E-MORE 2M3S OV:</b> 301 132228; 301 132235; 301 132242; 301 132249; <b>E-MONO 1M3S:</b> 301 123849; 301 124108; 301 124115; <b>E-MURO 1M2S:</b> 301 129043; 301 129050; 301 129057; <b>E-POINT 4M3S:</b> 301 129071; 301 129099; 301 129127; <b>E-BENCH 4M3S:</b> 301 130205; 301 130212; 301 130219; <b>E-SOLID 300:</b> 301 129316; 301 129323; 301 129330; <b>E-SOLID 450:</b> 301 130149; 301 130156; 301 130163; <b>E-MORE 2M2S TQD:</b> 301 123296; 301 123303; 301 123289; <b>E-MORE 2M3S TQD:</b> 301 123282; 301 123268; 301 123275; <b>E-CORNER 3M3S:</b> 301 132081; 301 132088; 301 132095; 301 132102
<b>Hersteller (Firma/Adresse)</b> Manufacturer (name/address)	<b>BMB Beschläge GmbH</b> Rudolf-Diesel-Straße 12; 22941 Bargtheide
<b>BMB Beschläge GmbH erklärt, dass das oben genannte Produkt eine unvollständige Maschine im Sinne der Maschinenrichtlinie 2006/42/EG ist. Die oben genannten Produkte entsprechen den folgenden grundlegenden Sicherheits- und Gesundheitsschutzanforderungen nach Anhang I dieser Richtlinie:</b> <i>BMB Beschläge GmbH declares that the above-mentioned product is an incomplete machine in the sense of the Machinery Directive 2006/42/EC. The above-mentioned products comply with the following essential health and safety requirements according to Annex I of this directive:</i>	
<b>Machinery Directive 2006/42/EG Anhang II B</b>	Maschinenrichtlinie für unvollständige Maschinen <i>Machinery Directive for partly completed machinery</i>
<b>Low Voltage Directive 2014/35/EU</b>	Niederspannungsrichtlinie / <i>Low Voltage Directive</i>
<b>EMC Directive 2014/30/EU</b>	EMV-Richtlinie / <i>EMV-Directive</i>
<b>RoHS2 Directive 2011/65/EU + Subseq. (EU) 2015/863</b>	RoHS2-Richtlinie / <i>RoHS2-Directive</i>
<b>Reach Directive Regulation (EC) No 1907/2006</b>	Registration, Evaluation, Authorisation and Restriction of Chemicals (REACH)
<b>Angewendete harmonisierte Normen:</b> / <i>Applied harmonized standards:</i>	
<b>DIN EN ISO 12100</b>	Sicherheit von Maschinen - Allgemeine Gestaltungsleitsätze - Risikobeurteilung und Risikominimierung / <i>Safety of machinery - General principles for design - Risk assessment and risk minimisation</i>
<b>DIN EN 13849-1:2015 EN ISO 13857:2008</b>	Sicherheit von Maschinen - Mindestabstände zur Vermeidung des Quetschens von Körperteilen / <i>Safety of machinery - Minimum distances to avoid crushing of body parts</i>
<b>EN 894-1:1997 +A1:2008</b>	Sicherheit Von Maschinen - Ergonomische Anforderungen an die Gestaltung von Anzeigen und Stellteilen - Teil 1: Allgemeine Leitsätze für Benutzer-Interaktion mit Anzeigen und Stellteilen / <i>Method for measuring the electromagnetic fields of household appliances and similar electrical equipment with regard to the safety of persons in electromagnetic fields</i>
<b>EN 60335-1:2012 +A11 +A13</b>	Sicherheit elektrischer Geräte für den Hausgebrauch und ähnliche Zwecke - Teil 1: Allgemeine Anforderungen / <i>Household and similar electrical appliances - Safety - Part 1: General requirements</i>
<b>EN 62233:2008 + A11:2014 +A13:2017</b>	Verfahren zur Messung der elektromagnetischen Felder von Haushaltsgeräten und ähnlichen Elektrogeräten im Hinblick auf die Sicherheit von Personen in elektromagnetischen Feldern
<b>EN 550014-1:2006 +A1 +A2</b>	Elektromagnetische Verträglichkeit - Anforderungen an Haushaltsgeräte, Elektrowerkzeuge und ähnliche Elektrogeräte - Teil 1: Störaussendung / <i>Electromagnetic compatibility - Requirements for household appliances, electric tools and similar apparatus - Part 1: Emission</i>
<b>EN 550014-2:2015</b>	Elektromagnetische Verträglichkeit - Anforderungen an Haushaltsgeräte, Elektrowerkzeuge und ähnliche Elektrogeräte - Teil 2: Störfestigkeit - Familienproduktnorm / <i>Electromagnetic compatibility - Requirements for household appliances, electric tools and similar apparatus - Part 2: Immunity - Family product standard</i>
<b>EN 61000-3-2:2014</b>	Elektromagnetische Verträglichkeit (EMV): Grenzwerte für Oberschwingungsströme <i>Electromagnetic compatibility (EMC): Limits for harmonic currents</i>
<b>EN 60204-1:2018</b>	Maschinensicherheit - Elektrische Ausrüstungen von Maschinen - Teil 1: Allgemeine Anforderungen <i>Safety of machinery - Electrical equipment of machines - Part 1: General requirements</i>
<b>EN 61000-3-3:2017</b>	Elektromagnetische Verträglichkeit (EMC): Teil 3-3: Grenzwerte - Begrenzung von Spannungsänderungen, Spannungsschwankungen und Flackern in öffentlichen Niederspannungs-Versorgungsnetzen für Geräte mit einem Nennstrom von 16 A pro Phase, die nicht an Bedingungen geknüpft sind <i>Electromagnetic compatibility (EMC): Part 3-3: Limits - Limitation of voltage changes, voltage fluctuations and flicker in public low-voltage supply systems for equipment with a rated current of 16 A per phase not subject to conditions</i>

Die speziellen technischen Unterlagen gemäß Anhang VII Teil B wurden erstellt. Der Bevollmächtigte für das Zusammenstellen der technischen Unterlagen kann die Unterlagen auf begründetes Verlangen innerhalb einer angemessenen Zeit in elektronischer Form vorlegen. *The specific technical documentation referred to in Annex VII, Part B, has been established. The authorised representative for compiling the technical file may, on reasoned request, submit the file in electronic form within a reasonable time.*  
Die unvollständige Maschine darf erst dann in Betrieb genommen werden,

wenn festgestellt wurde, dass die Maschine, in welche die unvollständige Maschine eingebaut werden soll, den Bestimmungen der Maschinenrichtlinie entspricht. / *The partly completed machinery must not be put into service until it has been established that the machinery into which the partly completed machinery is to be incorporated complies with the provisions of the Machinery Directive.*

Bargtheide, 22.02.2024

**BMB Beschläge GmbH**  
Rudolf-Diesel-Straße 12  
22941 Bargtheide  
Tel. +49 (0) 45 32 / 288 66 01





# E-SMART

E-SMART 1M2S

