

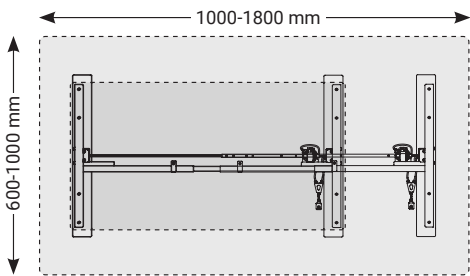
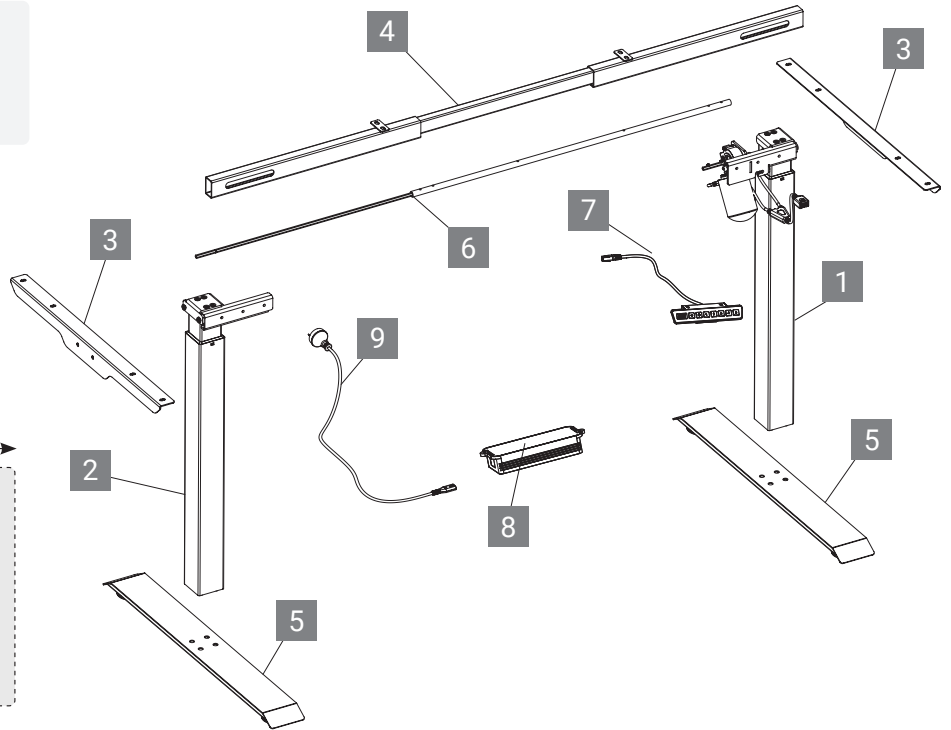
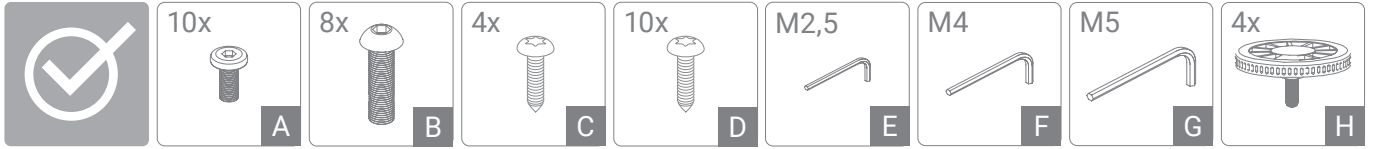
E-MORE



E-MORE 1M2S

DE	Montageanleitung: Elektrisch höhenverstellbares Tischgestell E-MORE 1M2S	Seite 6
EN	Assembly Instructions: Electrical Height Adjustable Desk Frame E-MORE 1M2S	Page 8
IT	Istruzioni di montaggio: Strutture per tavoli regolabili elettricamente in altezza E-MORE 1M2S	Pagina 10
FR	Instructions de montage: Base électrique pour bureau réglable en hauteur E-MORE 1M2S	Page 12
NL	Montage-instructies: Elektrisch in hoogte verstelbaar tafelframe E-MORE 1M2S	Pagina 14
CZ	Montážní návod: Rám stolu elektricky nastavitelný na výšku E-MORE 1M2S	Strana 16
SE	Monteringsanvisningar: Bordsstativ med elektrisk höjdjustering E-MORE 1M2S	Sidan 18
RO	Instrucțiuni de asamblare: Cadru de masă cu reglare electrică în înălțime E-MORE 1M2S	Pagina 20
SK	Montážny návod: Elektricky výškovo nastaviteľný stolový rám E-MORE 1M2S	Strana 22
PL	Instrukcje składania: Rama biurka z elektryczną regulacją wysokości E-MORE 1M2S	Strona 24

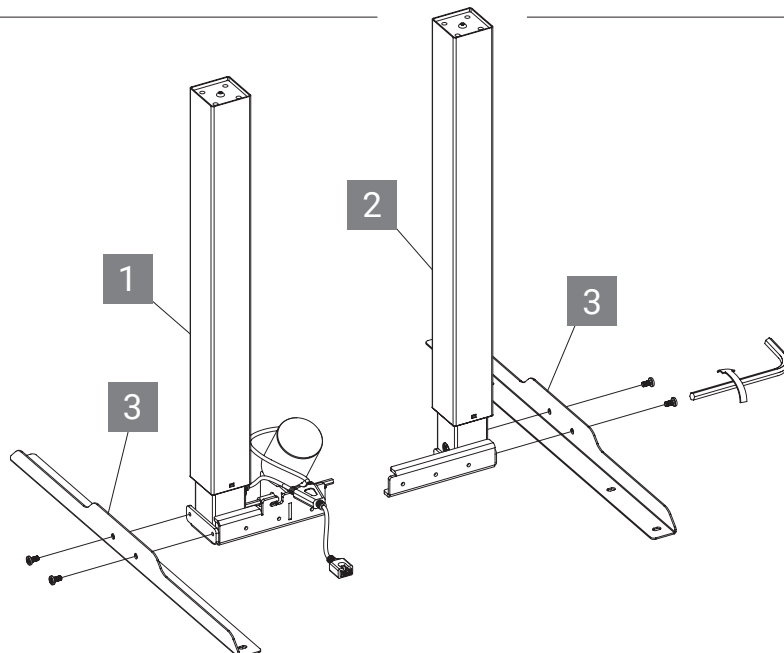
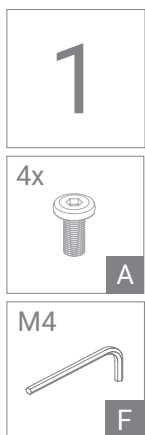
E-MORE 1M2S



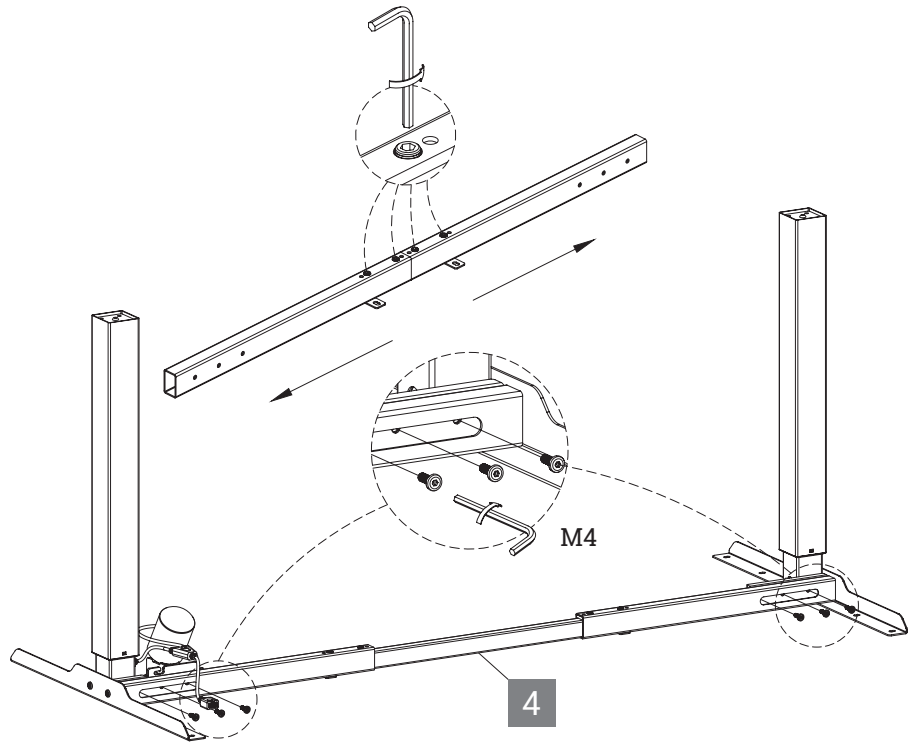
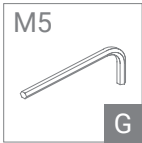
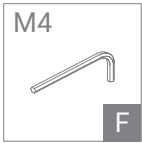
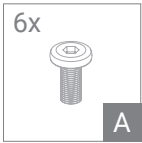
	4	301 122127	
	5	301 122155	
	6	301 122162	
	7	301 122169	
	8	301 123534	
1	301 122134	9	301 109324
2	301 122148	A-G	301 123541
3	301 122141	H	301 123513

	4	301 122057	
	5	301 122085	
	6	301 122162	
	7	301 122169	
	8	301 123534	
1	301 122064	9	301 109324
2	301 122078	A-G	301 123541
3	301 122071	H	301 123513

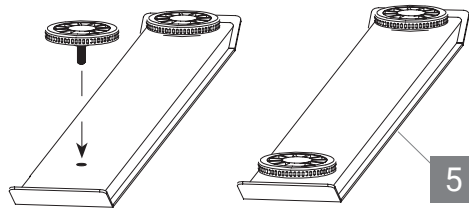
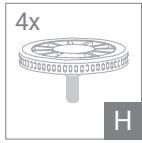
	4	301 122092	
	5	301 122120	
	6	301 122162	
	7	301 122169	
	8	301 123534	
1	301 122099	9	301 109324
2	301 122113	A-G	301 123541
3	301 122106	H	301 123513



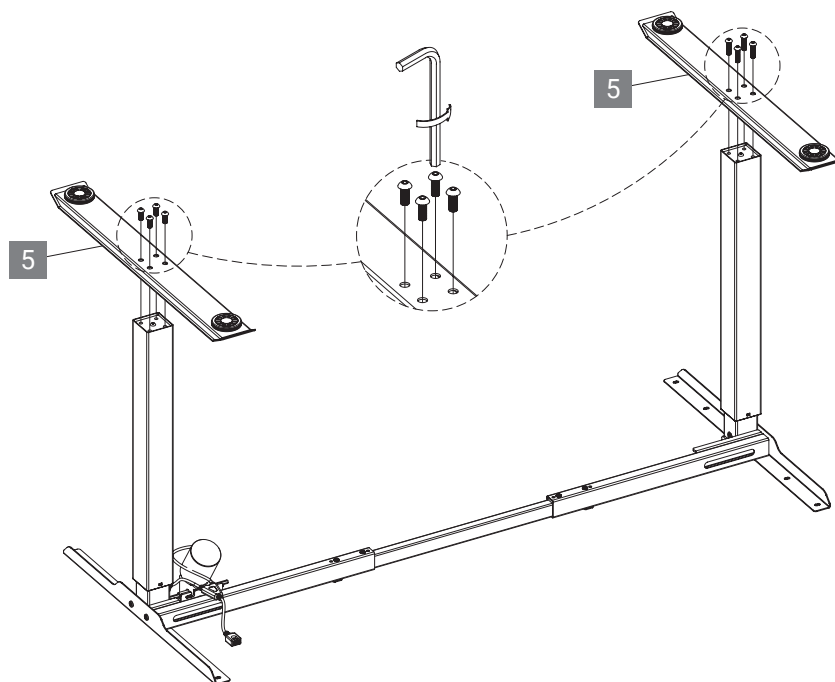
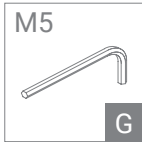
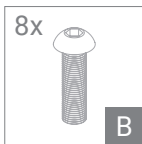
2



3



4




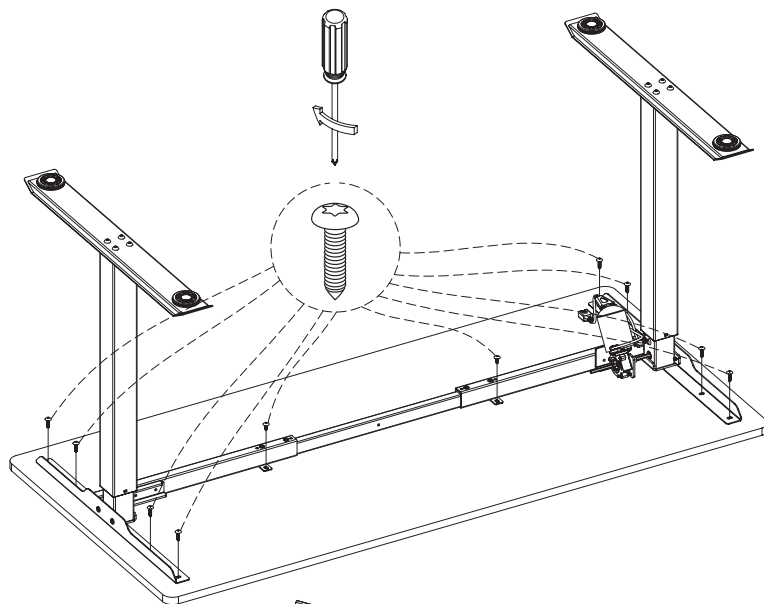
E-MORE 1M2S

5


10x

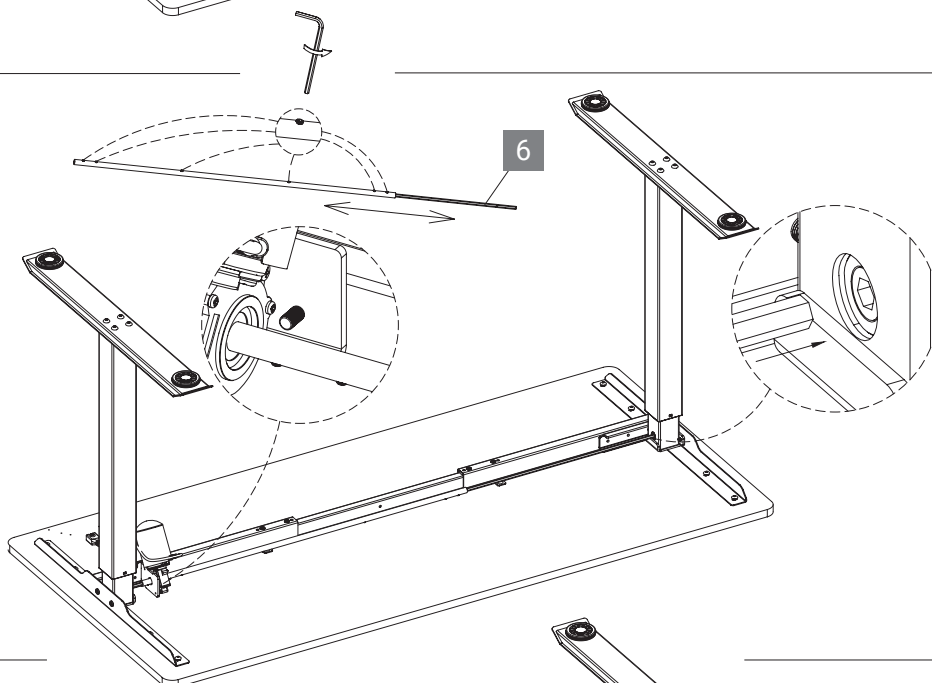
D

M2,5

E




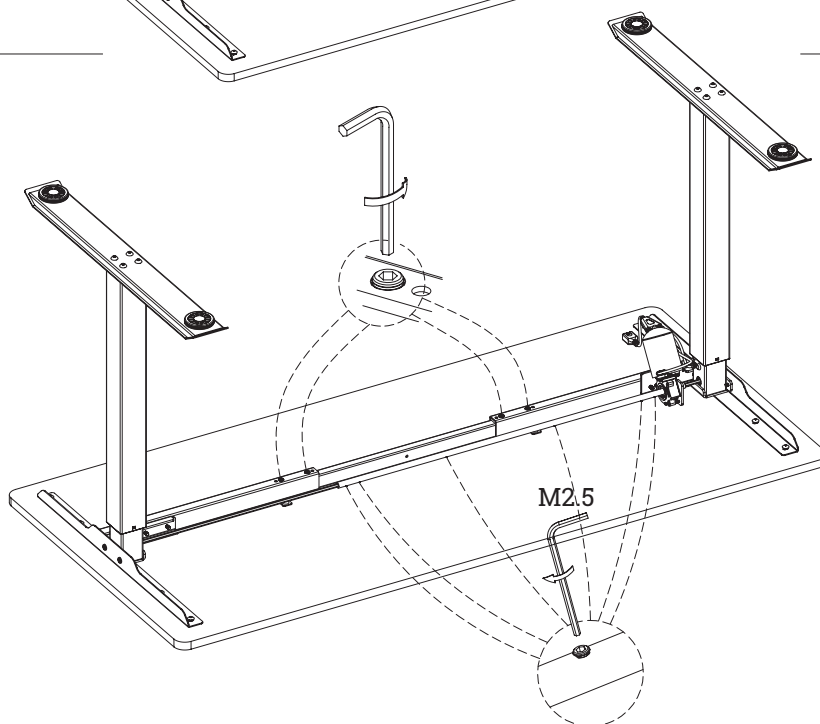
6

M2,5

E



7

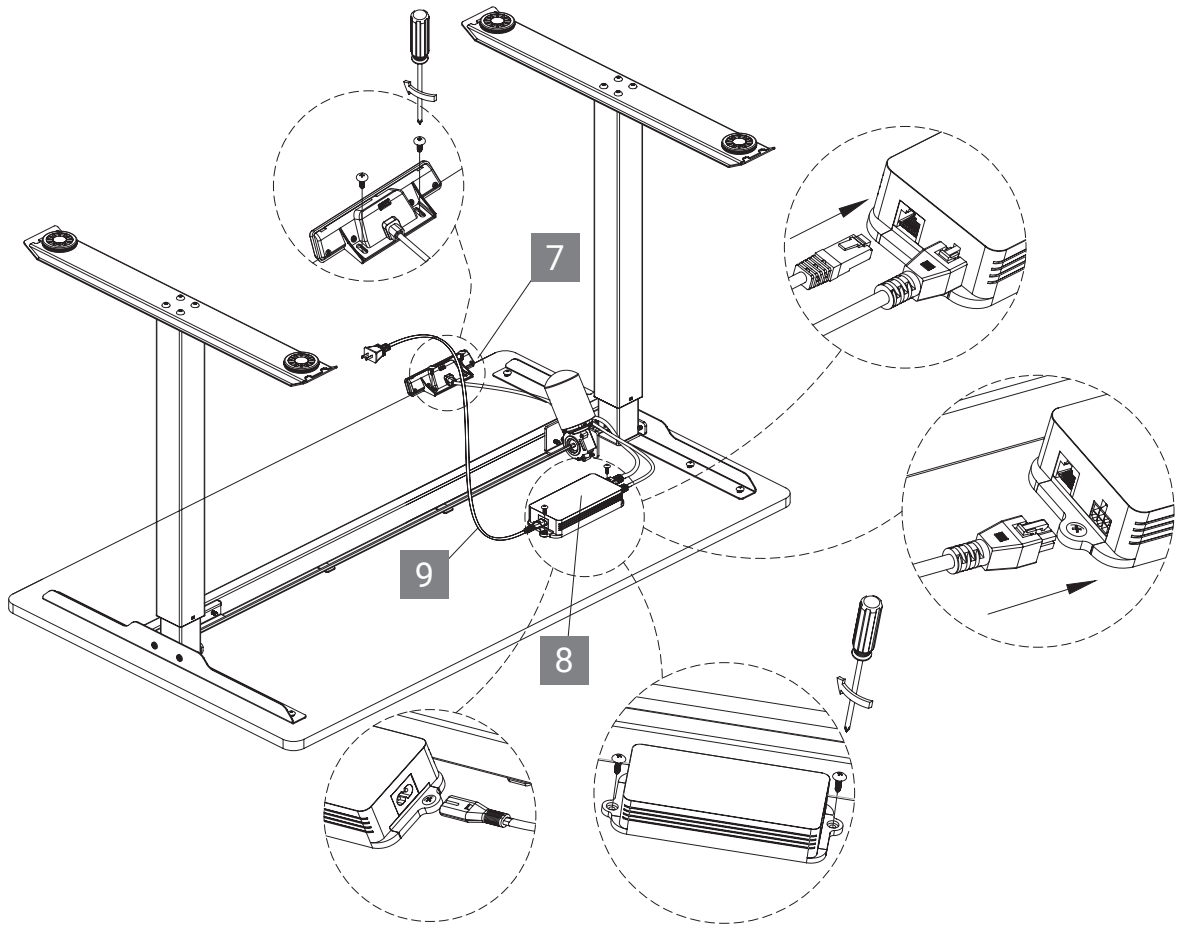
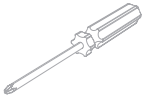
M5

G



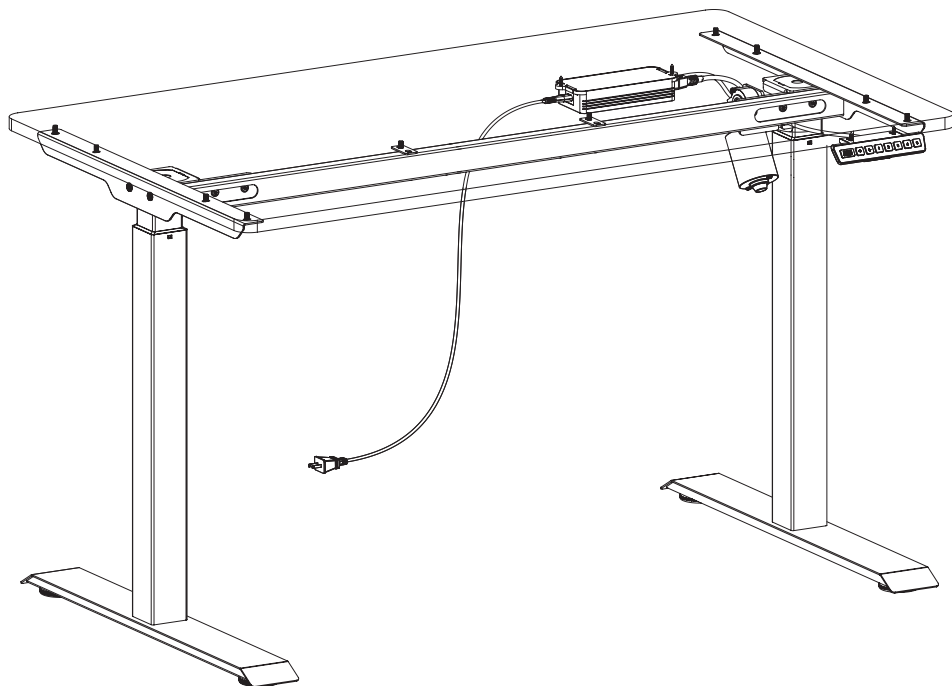
8

4x

C



9



TECHNISCHE DATEN

1. Elektrische Komponenten:

Eingangsspannung: 100-240V, 50/60 Hz
Nutzgrad: 10% max 2 min ein 18 min aus
Automatische Ausschaltung,
energiesparend

2. Tischgestell

Auffahrschutz
Eingebauter Überlastungsschutz
Dynamische Belastung: 60 kg max. inkl. Tischplatte
Statische Belastung: 80 kg max. inkl. Tischplatte
Geschwindigkeit: 25 mm/s

SICHERHEIT!

Dieses Produkt kann nach entsprechender Erklärung / Training im sicheren Umgang mit dem Produkt auch von Kinder ab 8 Jahren, sowie von Personen mit leichten körperlichen oder geistigen Einschränkungen bedient werden. Bitte weisen Sie alle Personen aus den genannten Personengruppen ausdrücklich auf mögliche Gefahren hin. Kindern ist das Spielen mit dem Produkt zu untersagen.

KORREKTE ENTSORGUNG



Dieses Produkt darf innerhalb der Europäischen Gemeinschaft nicht mit dem normalen Hausmüll entsorgt werden. Um Schäden durch unsachgemäße Entsorgung von Umwelt und Mensch fernzuhalten, ist eine sachgerechte Entsorgung sicherzustellen. Im Entsorgungsfall wenden Sie sich bitte an den verantwortlichen Entsorger oder den genannten Hersteller, um entsprechende Entsorgungsstellen zu finden. (WEEE-Reg.-Nr. DE: 52242201)

HANDSET

1. Up/ Down Tasten

Zur Veränderung der Tischhöhe drücken Sie bitte die Up oder Down Taste. Die Taste muss gedrückt bleiben, bis die gewünschte Position erreicht ist.

2. LED Anzeige

Die Anzeige gibt die Höhe des Tisches an. Zudem werden hier die Auswahlcodes für die Einstellungsvarianten und die Fehlercodes angezeigt.

3. Memory Tasten (1 / 2 / 3 / 4)

Sind die Memorytasten programmiert, fährt der Tisch nach Drücken der Taste automatisch zur programmierten Höhe. Programmieranleitung:

Bitte fahren Sie den Tisch auf die gewünschte Position. Dann drücken Sie die „S“ Taste und ein „S“ blinkt in der Anzeige. Um die Höhe des Gestelles zu speichern, drücken Sie eine der Memory Tasten. Immer wenn Sie diese Taste drücken, fährt das Tischgestell automatisch zur gespeicherten Tischposition.

4. „S“ Taste

Die „S“ Taste dient zum Auswählen und Speichern von Einstellungen.

5. Auffahrschutz

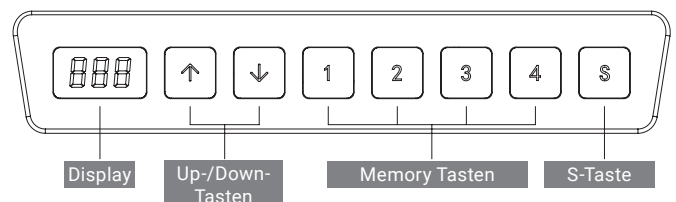
Sollte der Tisch während der Bewegung Druck in Gegenrichtung zur Fahrtrichtung spüren, stoppt der Tisch und bewegt sich etwas in Gegenrichtung.

6. Reset

1. Erscheint **RSE** in der Anzeige, drücken Sie die DOWN Taste bis das Gestell die niedrigste Position erreicht, ein Signalton ertönt und das Gestell leicht zurückfährt. Das Reset ist fertig.
2. Um ein Reset zu erzwingen muss die DOWN Taste solange gedrückt werden, bis das Gestell die niedrigste Position erreicht. Dann loslassen und sofort wieder für weitere 5 Sekunden drücken (bis ein Signalton ertönt und der Tisch leicht zurückfährt)

7. Sperren / Entsperren

Um das Handset zu sperren, drücken Sie gleichzeitig "UP" und "S" für 5 Sekunden. Auf der Anzeige erscheint "LOC". Um das Handset zu entsperren, drücken Sie gleichzeitig "DOWN" und "S" für 5 Sekunden. Die Anzeige zeigt wieder die aktuelle Höhe an.



ANLEITUNG ZUR VERÄNDERUNG DER VOREINSTELLUNGEN

Durch das Drücken der "S" Taste für 5 Sekunden gelangen Sie in den Bereich Voreinstellungen. Mit der UP und DOWN Taste wählen Sie die verschiedenen Unterpunkte. Nachdem eine Einstellung geändert wurde, muss diese durch das Drücken der „S“ Taste gespeichert werden.

S-1 Maßeinheit	-> mit "S" auswählen und dann: 0 für cm, 1 für Inches
S-2 Gyroskop Sensor	-> mit "S" auswählen und dann: 0 = aus, 1 = wenig empfindlich bis 8 = sehr empfindlich
S-3 Auffahrschutz Einstellung aufwärts	-> mit "S" auswählen und dann: 0 = aus (nicht empfohlen), 1 = wenig empfindlich bis 8 = sehr empfindlich
S-4 Auffahrschutz Einstellung abwärts	-> mit "S" auswählen und dann: 0 = aus (nicht empfohlen), 1 = wenig empfindlich bis 8 = sehr empfindlich
S-5 Angezeigte Höhe	Sollte die angezeigte Höhe von der tatsächlichen Höhe abweichen, kann diese korrigiert werden. -> mit "S" auswählen und dann mit Hilfe der UP oder DOWN Taste die tatsächliche Höhe festlegen
S-6 UP / Down Tasten Einstellung	-> mit "S" auswählen und dann: 0 = UP / DOWN muss gedrückt bleiben oder 1 = ein Tastendruck startet und stoppt die Bewegung
S-7 Duty cycle	-> Zum Deaktivieren des Überhitzungsschutzes – nicht empfohlen!
S-8 Plattenschräge	-> mit "S" auswählen und dann: 0 = aus, 1 = 0.5°, 2 = 1.0°, 3 = 1.5°, 4 = 2.0°, 5 = 2.5°, 6 = 3.0°, 7 = 3.5°, 8 = 4.0°

Nachdem Sie eine Voreinstellung geändert und gespeichert haben, müssen Sie die S-Taste nochmals drücken, um die neue Einstellung final zu sichern und in das Hauptmenü zurückzukehren.

Mindesthöhe / Maximale Höhe

Soll eine Höhe beim Herunterfahren nicht unterschritten werden gehen Sie wie folgt vor: Fahren Sie den Tisch auf die gewünschte Mindesthöhe. Drücken Sie die Abwärts- und Aufwärtstaste gleichzeitig für 5 Sekunden. Ein Ton bestätigt, dass die Höhe gespeichert wurde. (Achtung: Die Mindesthöhe muss unter 96 cm liegen)

Soll die Mindesthöhe gelöscht werden, fahren Sie den Tisch auf die Mindesthöhe und drücken Sie die Aufwärts- und Abwärts-taste erneut für 5 Sekunden. Ein Ton zeigt an, dass die Mindesthöhe gelöscht wurde.

Für die Programmierung der Maximalen Höhe verfahren Sie gleich. Eine Maximale Höhe kann nur für Werte größer 97 cm erfolgen.

PROBLEMBEHANDLUNG

Fehler Code	Mögliche Ursache	Fehlerbehebung
E1, E6, E7	Stromzufuhr Fehler	Aus- und wieder einstecken des Stromkabels
E2	Hubsäulen nicht synchron	Ein Reset durchführen wie unter 1. beschrieben
E4	Handsteuerung Fehler	Die Kabelverbindungen prüfen und neu verbinden
E5	Auffahrschutz Warnung	Hindernis entfernen
E8	Tisch steht schräg	Tisch in eine Ebene Stellung bringen
E11, E21	Motor Fehler	Motorverkabelung überprüfen
E12, E22	Kontrollbox Fehler	Kontrollbox muss getauscht werden
E13	Kabel zum Motor steckt nicht richtig	Kabel prüfen und erneut einstecken
E14 - E17 E24 - E27	Motor Defekt	Motor / Hubsäule muss getauscht werden
E18, E28	Zu viel Gewicht	Gewicht reduzieren
HOT	Zu häufig bewegt	Tisch für 20 Minuten ruhen lassen



TECHNICAL SPECIFICATIONS

1. Electric Components:

Input Voltage: 100-240V, 50/60 Hz
 Duty cycle: 10% max 2min on 18 min off
 Automatic power off,
 low energy consumption

2. Desk Frame

Anti-Collision
 Built-in load limit switch
 Dynamic load: max. 60 kg incl. table top
 Static load: max. 80 kg incl. table top
 Speed: 25 mm/s

SAFETY AND WARNING!

This product can be used by children age 8 years and older, a persons with reduced physical, sensory or mental capacity as long as they have been given proper instructions / training on how to use the product in a safe way and understand the hazards involved. Children shall not play with the product.

CORRECT DISPOSAL



This sign indicates that this product must not be disposed through regular household waste within the European Union. To prevent possible harm to the environment or human health from uncontrolled waste disposal, recycle it responsibly to promote the sustainable reuse of material resources. To return your used device, please use the return and collection systems or contact the retailer where the product was purchased. There you can obtain all information necessary to dispose of this product properly. (WEEE-Reg.-Nr. DE: 52242201)

HANDSET

1. Up / Down Keys

To adjust the height of the desk, keep pressing the "up" or "down" key until the tabletop reaches the desired position.

2. Display Screen

Display the height value of the desk.

3. Memory Key (1 / 2 / 3 / 4)

After setting memory keys, the desk will move automatically to the saved position.

How to set a memory key: Please select the desired position. Then press the S-key. Then press the S-Key, the display will show a "S" and flashes. Whenever a programmed memory key is pressed, the tabletop will automatically adjust to the entered/saved height.

4. Set Key

The set key saves all changed settings.

5. Anti-collision function

When the desktop encounters reverse resistance while moving, the desk will stop and move slightly in the opposite direction.

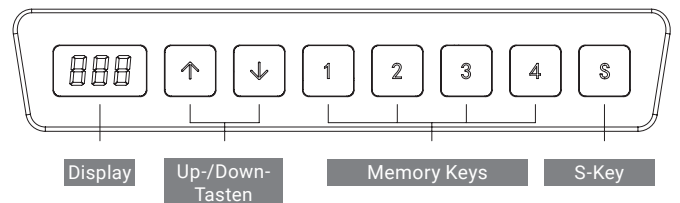
6. Re-set Procedure

- When the display shows **RSE** press the DOWN key until the frame reaches its lowest position, you hear a "beep" and the frame rebounds slightly. Now the re-set is complete.
- To force a re-set you have to move the frame to its lowest position by pushing the DOWN key. Release the DOWN key briefly and push it again for about 5 seconds until you hear a "beep" and the frame rebounds slightly. The re-set is done. To restore the factory settings (e.g., when a controller is replaced) press the UP and DOWN button simultaneously until you hear a first "beep" after 5 seconds and a second "beep" after 10 seconds. Once the display shows "RST" proceed as described under 1. Above.

7. Lock / Unlock

Press "up" and "S" key for 5 seconds, Screen display "LOC", system locked up.

Press "down" and "S" key for 5 seconds, screen display "LOC" turn to height, system unlocked.



HOW TO ADJUST SETTINGS BY USING THE HAND CONTROLSETS

Press the "S" key for 5 seconds to select between the different settings by using the UP or DOWN key. After you changed a setting, you have to save the new setting by pressing the "S" key again.

S-1 Unit of measure	Press "S" and then select: 0 for cm, 1 for inches
S-2 Gyroscope sensor	Press "S" and then select: 0 = off, 1 = least sensitive to 8 = most sensitive
S-3 Anti-collision sensitivity moving up	Press "S" and then select: 0 = off (not recommended), 1 = least sensitive to 8 = most sensitive
S-4 Anti-collision sensitivity moving down	Press "S" and then select: 0 = off (not recommended), 1 = least sensitive to 8 = most sensitive
S-5 Display height	Press "S" and then using the up / down keys you can change the display height if necessary
S-6 frame operating mode	Press "S" and then select: 0 = constant touch or 1 = one-touch
S-7 Duty cycle	To deactivate the overheating protection – please do not change!
S-8 frame tilt sensitivity	Press "S" and then select 0 = off, 1 = 0.5°, 2 = 1.0°, 3 = 1.5°, 4 = 2.0°, 5 = 2.5°, 6 = 3.0°, 7 = 3.5°, 8 = 4.0°

After adjusting all settings you have to press the "S" key again to return to the main menu.

Minimum /Maximum height

To select a minimum height do the following: Move the frame to the desired minimum height. Press the UP & Down key simultaneously for about 5 seconds. A beep indicates that the minimum height has been set. (IMPORTANT: You can only select a minimum height that is below 96 cm)

To remove the minimum height please move the frame to the programmed minimum height, than press the Up & Down key simultaneously until you hear a beep indicating that the minimum height was deleted.

To set/delete the maximum height please proceed the same way. The maximum height must be more than 97 cm.

TROUBLESHOOTING

Error Code	Possible Cause	How To Correct
E1, E6, E7	Power failure	Reconnect power - switch power source
E2	Lifting columns out of synch	Perform a reset as described under 1.
E4	Handset fault	Unplug and plug in the cable of the handset
E5	Anti-collision warning	standard function, no corrective action required
E8	Desktop not level	Level the table
E11, E21	Motor fault	Check the motor wire connections
E12, E22	Control box failure	Control box needs to be replaced
E13	Connection problem	Check cables
E14 - E17 E24 - E27	Motor failure	Motor / lifting column needs to be replaced
E18, E28	Overload protection	Reduce the weight
HOT	Excessive use	Do not use for 20 minutes. System will recover automatically.

SPECIFICHE TECNICHE

1. Componenti elettrici

Tensione d'ingresso: 100-240V, 50/60 Hz
Ciclo di lavoro: 10% max
2 min acceso, 18 min spento
Sospensione automatica per risparmio energetico

2. Struttura

Anticollisione
Protezione da sovraccarico integrata
Portata dinamica: 60 KG (statica incl. piano tavolo)
Portata statica: 80 KG (statica incl. piano tavolo)
Velocità: 25 mm/s

SICUREZZA E AVVERTENZE

Questo prodotto può essere utilizzato da bambini d'età uguale o superiore agli 8 anni, nonché da persone con ridotte capacità fisiche, sensoriali o mentali purché abbiano ricevuto istruzioni sul corretto utilizzo del prodotto e sugli eventuali rischi ad esso connessi. I bambini non devono utilizzarlo come giocattolo né operare alcun tipo di pulizia o azione di manutenzione senza la supervisione di un adulto.

CORRETTO SMALTIMENTO



Ai sensi dell'art. 26 del Decreto Legislativo 14 marzo 2014, n. 49 "Attuazione della Direttiva 2012/19/UE sui rifiuti di apparecchiature elettriche ed elettroniche (RAEE)" il simbolo del cassonetto barrato riportato sull'apparecchiatura o sulla sua confezione indica che il prodotto alla fine della propria vita utile deve essere raccolto separatamente dagli altri rifiuti per permetterne un adeguato trattamento e riciclo. (WEEE-Reg.-Nr. DE: 52242201)

ISTRUZIONI COMANDO MANUALE

1. Tasti Su / Giù

Per regolare l'altezza, tenere premuto "Su" o "Giù" fino a quando il piano raggiunge l'altezza desiderata.

2. Display

Mostra l'altezza a cui è regolato il tavolo.

3. Tasti di memoria (1 / 2 / 3 / 4)

Dopo aver impostato i tasti di memoria, alla loro pressione il tavolo si sposterà automaticamente alla posizione salvata.

Come impostare i tasti di memoria: Selezionare la posizione desiderata; poi premere il tasto S. Sul display apparirà una "S" lampeggiante; a questo punto premere uno dei tasti di memoria (1/2/3/4) per salvare la posizione corrispondente a quel tasto. Premendo il tasto di memoria programmato, il piano raggiungerà automaticamente l'altezza salvata.

4. Tasto S

Il tasto S salva qualsiasi modifica apportata alle impostazioni.

5. Funzione anticollisione

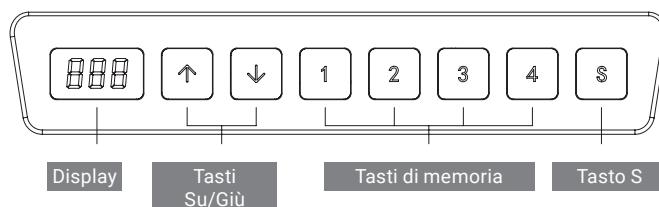
Quando il piano incontra una resistenza contraria durante il movimento, il tavolo si ferma e si sposta leggermente nella direzione opposta.

6. Procedura di ripristino

1. Quando il display mostra **RSE** premere il pulsante Giù fino a quando la struttura non raggiunge la posizione più bassa. A quel punto verrà emesso un "bip" e la struttura rimbalzerà leggermente. Ora la procedura è completata.

2. Per un ripristino forzato portare la struttura alla posizione più bassa premendo il tasto Giù, poi rilasciarlo brevemente e premere di nuovo per circa 5 secondi fino a quando viene emesso un "bip" e la struttura rimbalza leggermente. Il ripristino è stato effettuato.

Per ripristinare le impostazioni di fabbrica (es. quando viene sostituito un comando) premere i pulsanti Su/Giù contemporaneamente fino a quando dopo 5 secondi viene emesso un primo "bip" e dopo 10 secondi un secondo "bip". Una volta mostrato "RST" sul display procedere come descritto al punto 1.



COME REGOLARE LE IMPOSTAZIONI UTILIZZANDO IL COMANDO MANUALE

Premere il tasto "S" per 5 secondi e successivamente scegliere tra le diverse impostazioni utilizzando i tasti Su/Giù. Dopo aver modificato una qualsiasi impostazione è necessario salvarla premendo nuovamente il tasto "S".

S-1 Unità di misura	Premere "S" e poi selezionare: 0 per cm, 1 per pollici
S-2 Sensore giroscopio	Premere "S" e poi selezionare: 0 = funzione disattivata, 1 - 8 = dal meno sensibile al più sensibile
S-3 Sensibilità anticollisione verso l'alto	Premere "S" e poi selezionare: 0 = funzione disattivata (non raccomandato), 1 - 8 = dal meno al più sensibile
S-4 Anti-collision sensitivity moving down	Premere "S" e poi selezionare: 0 = funzione disattivata (non raccomandato), 1 - 8 = dal meno al più sensibile
S-5 Altezza visualizzata	Se l'altezza indicata differisce da quella reale, potete correggerla. Premere "S" e poi selezionare l'altezza corretta utilizzando i tasti su/Giù
S-6 Modalità funzionamento telaio	Premere "S" e poi selezionare: 0 = tocco costante, 1 = tocco singolo
S-7 Ciclo di lavoro	Per disattivare la protezione contro il surriscaldamento – si prega di non modificare!
S-8 Sensibilità all'inclinazione	Premere "S" e poi selezionare: 0 = funzione disattivata, 1 = 0.5°, 2 = 1.0°, 3 = 1.5°, 4 = 2.0°, 5 = 2.5°, 6 = 3.0°, 7 = 3.5°, 8 = 4.0°

Dopo la modifica delle impostazioni premere nuovamente il tasto "S" per ritornare al menù principale.

Altezza minima / massima

Per selezionare l'altezza minima procedere come segue: Portare la struttura all'altezza minima desiderata. Premere i tasti Su/Giù contemporaneamente per circa 5 secondi. Un "bip" indicherà che l'altezza minima è stata impostata. (IMPORTANTE: E' possibile selezionare solo un'altezza minima inferiore a 96 cm). Per rimuovere l'altezza minima portare la struttura all'altezza minima programmata e successivamente premere contemporaneamente i tasti Su/Giù fino ad udire un "bip" che indica che l'altezza minima è stata eliminata.

Per impostare/eliminare l'altezza massima si prega di seguire la stessa procedura. L'altezza massima dev'essere superiore a 97 cm.

RISOLUZIONE PROBLEMI

Codice errore	Possibile causa	Correzione
E1, E6, E7	Guasto di alimentazione	Ricollegare alla corrente cambiando la fonte
E2	Sollevamento colonne fuori sincrono	Eseguire la procedura di ripristino come descritto al punto 1
E4	Anomalia del comando manuale	Scollegare e ricollegare il cablaggio del comando manuale
E5	Avviso anticollisione	Funzione standard. Nessuna azione correttiva necessaria
E8	Tavolo non in piano	Portare il tavolo in piano
E11, E21	Anomalia del motore	Controllare il cablaggio del motore
E12, E22	Guasto dell'unità di controllo	L'unità di controllo deve essere sostituita
E13	Problema di connessione	Controllare i cavi
E14 - E17 E24 - E27	Guasto del motore	Il motore / le colonne di sollevamento devono essere sostituite
E18, E28	Protezione da sovraccarico	Ridurre il carico
HOT	Utilizzo eccessivo	Sospendere l'utilizzo per 20 minuti. Il sistema si riprenderà automaticamente

DONNÉES TECHNIQUES

1. Composantes électriques

Tension d'entrée: 100-240V, 50/60 Hz
Cycle de service : 10% max. 2 min. allumé, 18 min fermé
arrêt automatique, énérgisant

2. Pieds de la table

Protection de collision et de surcharge Intégrées
Charge dynamique : 60 kg max. (inclus le plateau de la table)
Charge statique : 80 kg max. (inclus le plateau de la table)
Vitesse: 25 mm/s

SÉCURITÉ!

Après une bonne explication/entraînement ce produit peut être utilisé par les enfants de 8 ans et plus, ainsi que les personnes avec des capacités physiques ou mentales réduites. S'il vous plaît informez ces personnes des dangers potentiels. Il est interdit pour les enfants de jouer avec ce produit. Ne laissez pas vos enfants nettoyer ou faire la maintenance de ce produit sans votre supervision.

DISPOSER DES DÉCHETS CORRECTEMENT



Ce signe signifie qu'au sein de la communauté européenne ce produit ne peut être jeté avec les ordures ménagères. Pour empêcher les dégâts potentiels dans l'environnement et aux humains, une élimination responsable est nécessaire. En cas d'élimination adressez vous aux services de collecte responsables ou au fabricant de ce produit pour une élimination appropriée. (WEEE-Reg.-Nr. DE: 52242201)

HANDSET

1. Touches haut/bas

Pour régler la hauteur de la table s'il vous plaît appuyez sur une des touches haut/bas. Il faut que la touche soit appuyé jusqu'à ce que vous ayez obtenu la hauteur désirée.

2. Affichage LED

L'affichage vous indique la hauteur de la table.
En plus vous pouvez voir les codes d'erreur.

3. Touches mémoire (1/2/3/4)

Si vous avez programmé les touches mémoire, la table s'ajustera à la hauteur programmée.
Programmation: S'il vous plaît bougez la table à la hauteur désirée. Appuyez sur la touche "S" (l'écran vous affichera un "S"). Pour sauvegarder la hauteur de la table, appuyez sur une des touches mémoire. Désormais quand vous appuyez sur cette touche, la table bouge à la hauteur enregistrée.

4. Touche "S"

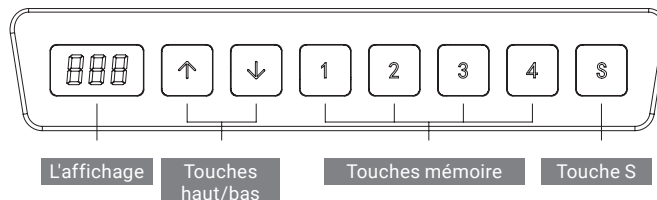
Avec cette touche vous pouvez choisir et sauvegarder vos paramètres.

5. Protection contre les collisions

Si la table est poussée et en se déplaçant touche un obstacle, la table arrête et bouge un peu dans la direction opposée.

6. Touche de réinitialisation

1. Si l'écran vous affiche les lettres **ASE** appuyez sur la touche bas jusqu'à ce que les pieds de la table descendent à la position mini. Ensuite vous devez à la position la plus basse. Après vous devez entendre un "bip", la table recule légèrement et la réinitialisation est finie.
2. Pour forcer une réinitialisation, appuyez sur la touche bas jusqu'à ce que les pieds de la table arrivent à la position mini. Immédiatement après. Tout de suite après appuyez sur la touche pendant 5 secondes de plus. (jusqu'à ce que vous entendiez un "bip" et la table recule légèrement).



MODE D'EMPLOI POUR CHANGER LA PRÉRÉGLAGE À L'AIDE DU COMBINÉ

Pour accéder aux paramètres appuyez sur la touche "S" pour 5 secondes. Appuyez sur les touches haut/bas pour choisir un des sous-éléments et appuyez sur la touche "S" une autre fois pour sauvegarder votre sélection.

- S-1 Unité de mesure** -> Appuyez sur la touche "S" et choisissez: 0 = cm, 1 = pouces
- S-2 S-2 Capteur gyroscope** -> Appuyez sur la touche "S" et choisissez:
0 = fermé, 1 = le moins sensible à 8 = le plus sensible
- S-3 Protection contre les collisions (vers le haut)** -> Appuyez sur la touche "S" et choisissez:
0 = fermé (non recommandé), 1 = le moins sensible à 8 = le plus sensible
- S-4 Protection contre les collisions (vers le bas)** -> Appuyez sur la touche "S" et choisissez:
0 = fermé (non recommandé), 1 = le moins sensible à 8 = le plus sensible
- S-5 Hauteur indiquée**
Si la hauteur indiquée diffère de la hauteur réel, vous pouvez la corriger.
Appuyez sur la touche "S", puis vous pouvez choisir la hauteur réel avec les touches haut/bas.
- S-6 Réglage des touches haut/bas** -> Appuyez sur la touche "S" et choisissez: 0 = maintenez une des touches haut/bas ou 1 = appuyez une fois pour commencer et arrêter le mouvement
- S-7 Cycle de service** -> Pour désactiver la protection contre la surchauffe (non recommandé)
- S-8 Biseau de plaque** -> Appuyez sur la touche "S" et choisissez:
0 = fermé, 1 = 0.5°, 2 = 1.0°, 3 = 1.5°, 4 = 2.0°, 5 = 2.5°, 6 = 3.0°, 7 = 3.5°, 8 = 4.0°

Après avoir changé et sauvegardé les paramètres, vous devez appuyer sur la touche "S" une 2ème fois pour sauvegarder fois pour sauver vos paramètres finaux et retourner au menu principal.

Hauteur minimale/maximale

Pour ne pas descendre en dessous d'une hauteur spécifique, faites ce qui suit: Abaissez la table à la hauteur désirée et appuyez sur les touches haut et bas simultanément pendant 5 secondes. Un "bip" vous confirmera que la hauteur est sauvée. (Attention: La hauteur minimale doit être en dessous de 96 cm)

Pour supprimer la hauteur minimale, abaissez la table à la hauteur minimale et appuyez sur les touches haut et bas simultanément pour 5 secondes. Un "bip" vous signalera que la hauteur minimale est annulée. Pour programmer la hauteur maximale, vous devez faire la même chose. (Attention: La hauteur maximale doit être plus grand que 97cm)

MANUEL DE DÉPANNAGE

Code d'erreur	Causes possibles	Corrections d'erreurs
E1, E6, E7	Panne de courant	Débranchez et branchez le fil
E2	Les pieds ne sont pas synchronisés	Faites une touche de réinitialisation comme expliqué en point 1.
E4	Panne de combiné	Verifiez le câble de connection et le reconnectez
E5	Avertissement de protection contre les collisions	Retirez l'obstacle
E8	Table est en biais	Nivelez la table
E11, E21	Erreur du moteur	Vérifiez la câblage
E12, E22	Erreur boîtier de commande	Changez le boîtier de commande
E13	Problème de connection	Vérifiez les câbles
E14 - E17 E24 - E27	Moteur défectueux	Changez le moteur/levier
E18, E28	Trop de poids	Réduisez le poids
HOT	Trop bougé	Laissez reposer la table pour 20 min

TECHNISCHE SPECIFICATIES

1. elektrische componenten:

Ingangsspanning: 100-240V, 50/60 Hz
Effectieve graad: 10% max. 2 min. aan 18 min. uit
Automatische uitschakeling,
energiebesparend

2. tafelframe

Botsingsbescherming
Ingebouwde overbelasting beveiliging
Dynamische belasting: 60 KG max.
Statische belasting: 80 KG max.
Snelheid: 25 mm/s

VEILIGHEID!

Dit product kan ook gebruikt worden door kinderen vanaf 8 jaar na een passende uitleg / training in de veilige omgang met het product. Maar ook door personen met een lichte lichamelijke of geestelijke handicap. Gelieve allen te instrueren Personen van bovengenoemde groepen uitdrukkelijk wijzen op mogelijke gevaren. Kinderen mogen niet met het product spelen.

CORRECTE VERWIJDERING



Dit product mag binnen de Europese Gemeenschap niet met normaal huishoudelijk afval worden weggegooid. Om schade aan het milieu en de gezondheid van de mens te voorkomen, moet je zorgen voor een goede afvalverwijdering. Neem In geval van verwijdering contact op met het verantwoordelijke afvalverwerkingsbedrijf of de genoemde fabrikant om een geschikte stortplaats te vinden. (WEEE-Reg. Nr. DE: 52242201)

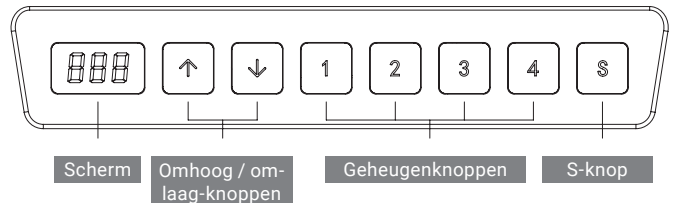
HANDSET

1. omhoog/omlaag toetsen

Om de hoogte van de tafel te wijzigen, drukt u op de omhoog of omlaag knop. De toets moet worden ingedrukt tot dat de gewenste positie is bereikt.

2. LED-display

Het display geeft de hoogte van de tabel weer. Ook de selectiecodes voor de instelvarianten en de foutcodes worden weergegeven.



3. geheugentoetsen (1 / 2 / 3 / 4)

Als de geheugentoetsen zijn geprogrammeerd, gaat het tafelframe naar de geprogrammeerde hoogte door de toets ingedrukt te houden.

Programmeerinstructies:

Verplaats het tafelframe naar de gewenste positie. Druk vervolgens op de "S"-toets en er knippert een "S" in het display.

Om de hoogte van de standaard op te slaan, drukt u op een van de geheugenknoppen. Telkens wanneer u op deze knop drukt gaat het tafelframe automatisch naar de opgeslagen tafelpositie.

4. "S"-knop

De "S"-toets wordt gebruikt om de instellingen te selecteren en op te slaan.

5. aanrijdingsbeveiliging

Als de tafel weerstand voelt tijdens een beweging in de tegenovergestelde richting dan stopt de tafel en beweegt deze iets in de tegenovergestelde richting.

6. reset

1. wanneer **RS** op het display verschijnt, druk dan op de DOWN-toets tot het frame de laagste stand heeft bereikt, er klinkt een signaaltoon en de stand gaat iets terug. De reset is voltooid.

2. Om een reset te forceren, moet de DOWN-toets worden ingedrukt totdat het frame de laagste positie heeft bereikt. Dan loslaten en onmiddellijk de toets weer 5 seconden indrukken (tot er een signaaltoon klinkt en de tafel een beetje terugloopt).

INSTRUCTIES VOOR HET WIJZIGEN VAN DE VOORINSTELLINGEN

Door de "S"-toets 5 seconden in te drukken, komt u bij de voorinstellingen. Met de knop OMHOOG en OMLAAG selecteert u de verschillende subitems. Nadat een instelling is gewijzigd, moet deze worden bevestigd door op de "S" te drukken.

S-1 Meeteenheid	-> selecteer "S" en dan: 0 voor cm, 1 voor inches
S-2 Gyroscopesnsor	-> selecteer "S" en dan: 0 = uit, 1 = weinig gevoelig tot 8 = zeer gevoelig
S-3 Botsingsbeveiliging naar boven instellen	-> selecteer "S" en dan: 0 = uit (niet aanbevolen), 1 = lage gevoeligheid tot 8 = zeer gevoelig
S-4 Botsingsbeveiliging naar beneden	-> selecteer "S" en dan: 0 = uit (niet aanbevolen), 1 = weinig gevoelig tot 8 = zeer gevoelig
S-5 Weergegeven hoogte	Als de weergegeven hoogte afwijkt van de werkelijke hoogte, kan deze worden gecorrigeerd. -> selecteer met "S" en gebruik dan de UP of DOWN-toets om de eigenlijke ingestelde hoogte vast te zetten.
S-6 Toetsen OMHOOG / OMLAAG Instelling	-> selecteer "S" en dan: 0 = OMHOOG / OMLAAG moet ingedrukt blijven of 1 = één druk op de knop start en stopt de beweging
S-7 Duty cycle	-> Voor het uitschakelen van de oververhittingsbeveiliging - niet aanbevolen!
S-8 Plaatkant	-> selecteer "S" en dan: 0 = uit, 1 = 0,5°, 2 = 1,0°, 3 = 1,5°, 4 = 2,0°, 5 = 2,5°, 6 = 3,0°, 7 = 3,5°, 8 = 4,0°.

Nadat u een voorinstelling hebt gewijzigd en opgeslagen, moet u opnieuw op de S-toets drukken, om uiteindelijk de nieuwe instelling op te slaan en terug te keren naar het hoofdmenu.

Minimale hoogte / Maximale hoogte

Ga als volgt te werk als u niet onder een bepaalde hoogte wilt gaan als u afdaalt: Verplaats de tafel naar de gewenste minimale hoogte. Druk de omlaag- en omhoog knop tegelijkertijd gedurende 5 seconden in. Een toon bevestigt dat de hoogte is bepaald (Let op: de minimale hoogte moet minder dan 96 cm zijn)

Om de minimale hoogte te wissen, verplaatst u de tafel naar de minimale hoogte en drukt u op de omhoog- en omlaag-toetsen. opnieuw voor 5 seconden. Een pieptoon geeft aan dat de minimale hoogte is geschrapt.

Ga op dezelfde manier te werk om de maximale hoogte te programmeren. Een maximale hoogte kan alleen worden geprogrammeerd voor waarden groter dan 97 cm.

HET OPLOSSEN VAN PROBLEMEN

Foutcode	Mogelijke oorzaak	Problemen oplossen
E1, E6, E7	Fout in de stroomvoorziening	Haal de stekker uit het stopcontact en sluit de stroomkabel weer aan.
E2	Hefkolommen niet synchroon	Voer een reset uit zoals beschreven onder 1.
E4	Fout in de handmatige besturing	Controleer de kabelaan sluitingen en sluit ze opnieuw aan.
E5	Waarschuwing voor botsingsbeveiliging	Verwijder obstakel
E8	Tafel is schuin	Verplaats de tafel naar een vlakke positie
E11, E21	Motorfout	Motorbedrading controleren
E12, E22	Fout in de besturingskast	Besturingskast moet worden vervangen.
E13	Verbindingsprobleem	Controleer kabels
E14 - E17 E24 - E27	Motordefect	Motor / hef kolom moet worden vervangen.
E18, E28	Te veel gewicht	Verminder gewicht
HOT	Te vaak bewogen	Laat de tafel 20 minuten rusten.

TECHNICKÁ DATA

1. Elektrické komponenty:

Vstupní napětí: 100 - 240 V, 50/60 Hz
 Účinnost: 10% maximálně 2 minuty zapnuto,
 18 minut vypnuto
 Automatické vypínání,
 energeticky úsporné

2. Rám stolu

Ochrana proti nárazu
 Vestavěná ochrana proti přetížení
 Dynamické zatížení: 60 kg maximálně
 Statické zatížení: 80 kg maximálně
 Rychlost: 25 mm/s

BEZPEČNOST!

Tento výrobek mohou, po odpovídajícím vysvětlení / tréninku pro bezpečné zacházení, obsluhovat děti od 8 let i osoby s lehkým tělesným nebo mentálním postižením. Prosíme, upozorněte výslovně všechny uživatele z uvedených skupin osob na možná nebezpečí. Dětem se musí hraní s výrobkem zakázat.

SPRÁVNÉ ODSTRANĚNÍ DO ODPADU



Tento produkt nesmí být v Evropském společenství likvidován spolu s běžným domácím odpadem. Pro zabránění škod na životním prostředí a ohrožení osob nesprávným odstraněním do odpadu se musí zajistit správná likvidace. V případě likvidace se obraťte na odpovědnou společnost pro likvidaci odpadu nebo na jmenovaného výrobce, abyste našli příslušnou sběrnou. (WEEE reg. č. DE: 52242201)

OVLÁDÁNÍ

1. Tlačítka Nahoru / Dolů

Pro změnu výšky stolu stiskněte tlačítko Nahoru / Dolů. Tlačítko se musí přidržet, tak dlouho až se dosáhne požadovaná pozice.

2. LED displej

Na displeji se zobrazuje výška stolu. Kromě toho se zde ukazují kódy pro výběr variant nastavení a kódy poruch.

3. Paměťová tlačítka (1 / 2 / 3 / 4)

Pokud jsou paměťová tlačítka naprogramována, stůl se přidržetím tlačítka přesune do naprogramované výšky.

Návod k programování:

Prosíme, nastavte stůl do požadované pozice. Potom stiskněte tlačítko „S“ a písmeno „S“ začne blikat. Pro uložení výšky rámu do paměti, stiskněte jedno paměťové tlačítko. Vždy po stisknutí tohoto tlačítka se rám stolu automaticky přemístí do pozice uložené v paměti.

4. Tlačítko „S“

Tlačítko „S“ slouží k volbě a ukládání nastavení do paměti.

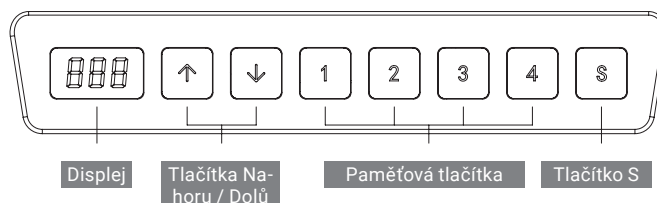
5. Ochrana proti nárazu

Pokud stůl během pohybu ucítí tlak v protisměru, pak se zastaví a vrátí poněkud zpět.

6. Resetování

1. Jestliže se na displeji objeví **ASE** stiskněte a přidržte tlačítko DOLŮ tak dlouho, až dosáhne rám nejnižší pozici, zazní signální tón a rám se vrátí poněkud zpět. Resetování je hotové.

2. Chcete-li vynutit resp. provést reset, musíte stisknout tlačítko DOLŮ na tak dlouho, dokud rám nedosáhne nejnižší pozici. Potom tlačítko uvolněte a ihned zase na 5 vteřin stiskněte (až zazní signální tón a stůl se vrátí poněkud zpět).



NÁVOD KE ZMĚNĚ PŘEDNASTAVENÍ

Stisknutím tlačítka "S" na 5 vteřin přejdete do režimu přednastavení. Tlačítka NAHORU a DOLŮ můžete volit různé podbody. Po změně se musí nastavení stisknutím tlačítka „S“ uložit do paměti.

S-1 Jednotka míry	-> navolit s tlačítkem "S" a potom: 0 pro cm, 1 pro palce
S-2 Gyroskopický senzor	-> navolit s tlačítkem "S" a potom: 0 = vypnutý, 1 = méně citlivý až do 8 = velmi citlivý
S-3 Nastavení ochrany proti nárazu nahoru	-> navolit s tlačítkem "S" a potom: 0 = vypnutá (nedoporučuje se), 1 = méně citlivá až do 8 = velmi citlivá
S-4 Nastavení ochrany proti nárazu dolů	-> navolit s tlačítkem "S" a potom: 0 = vypnutá (nedoporučuje se), 1 = méně citlivá až do 8 = velmi citlivá
S-5 Zobrazená výška	Pokud je zobrazená výška odchylná od skutečné výšky, může se korigovat. -> navolit s tlačítkem "S" a potom nastavit pomocí tlačítka NAHORU nebo DOLŮ skutečnou výšku
S-6 Nastavení tlačítek Nahoru/Dolů	-> navolit s tlačítkem "S" a potom: 0 = tlačítko NAHORU / DOLŮ se musí přidržet nebo 1 = jedno stisknutí startuje a zastavuje pohyb
S-7 Pracovní cyklus	-> na deaktivování ochrany proti přehřátí – nedoporučuje se!
S-8 Sklon desky	-> navolit s tlačítkem "S" a potom: 0 = vypnutý, 1 = 0,5°, 2 = 1,0°, 3 = 1,5°, 4 = 2,0°, 5 = 2,5°, 6 = 3,0°, 7 = 3,5°, 8 = 4,0°

Po změně přednastavení a jeho uložení do paměti musíte ještě jednou stisknout tlačítko S pro definitivní uložení nastavení do paměti a návrat do hlavního menu.

Minimální a maximální výška

Jestliže se nemá při sjíždění určitá výška podkročit, postupujte následujícím způsobem: Sjedťte stolem na požadovanou minimální výšku. Stiskněte na 5 vteřin současně tlačítka Dolů a Nahoru. Tón potvrdí uložení minimální výšky do paměti. (Pozor: minimální výška musí být pod 96 cm)

Pokud chcete nastavení minimální výšky smazat, sjedťte stolem na tuto minimální výšku a stiskněte znovu na 5 vteřin současně tlačítka Nahoru a Dolů. Tón potvrdí smazání nastavení minimální výšky.

Při programování maximální výšky postupujte stejným způsobem. Maximální výšku lze nastavit jen nad 97 cm.

ŘEŠENÍ PROBLÉMŮ

Chybový kód	Možná příčina	Odstranění poruchy
E1, E6, E7	Chyba v přívodu proudu	Odpojit a zase zapojit přívodní kabel
E2	Zvedací sloupy nejsou synchronní	Provést reset podle popisu v bodě 1.
E4	Chyba ručního ovládání	Zkontrolovat spojení kabelů resp. nově spojit
E5	Varování ochrany proti nárazu	Odstranit překážku
E8	Stůl je nakloněný	Stůl upravit do jedné roviny
E11, E21	Porucha motoru	Zkontrolovat kabely motoru
E12, E22	Chyba kontrolního boxu	Kontrolní box se musí vyměnit
E13	Problém s připojením	Zkontrolujte kabely
E14 - E17 E24 - E27	Vadný motor	Motor / zvedací sloup se musí vyměnit
E18, E28	Nadměrná zátěž	Váhu redukovat
HOT	Příliš často v pohybu	Stůl nechat 20 minut v klidu

TEKNISKA DATA

1. Elektriska komponenter:

Inspänning: 100-240V, 50/60 Hz
 Nyttograd: 10 % max. 2 min till 18 min från
 Automatisk avstängning,
 energibesparande

2. Bordsstativ

Påkörningsskydd
 Inbyggt överbelastningsskydd
 Dynamisk belastning: 60 KG max.
 Statisk belastning: 80 KG max.
 Hastighet: 25 mm/s

SÄKERHET!

Denna produkt kan efter en motsvarande förklaring/utbildning när det gäller säker hantering av produkten även användas av barn från 8 år samt av personer med lätta fysiska eller psykiska funktionsnedsättningar. Informera alla personer som tillhör ovannämnda persongrupper uttryckligen om möjliga faror. Barn får inte leka med produkten.

KORREKT AVFALLSHANTERING



Denna produkt får inte kastas med det vanliga hushållsavfallet inom den Europeiska gemenskapen. Korrekt avfallshandling måste säkerställas för att undvika skador på miljö och människor på grund av felaktig avfallshandling. I händelse av avfallshandling vänd dig till det ansvariga avfallsbolaget eller nämnda tillverkare för att hitta lämpliga platser för avfallshandling. (WEEE-registreringsnummer DE: 52242201)

HANDSET

1. Up-/down-knappar

För att förändra bordets höjd ska du trycka på up- eller down-knappen. Knappen måste hållas intryckt till önskad position har nåtts.

2. LED-indikering

Indikeringen anger bordets höjd. Dessutom visas här urvalskoderna för de olika inställningsvarianterna och felkoderna.

3. Minnesknappar (1 / 2 / 3 / 4)

Om minnesknapparna har programmerats flyttas bordet till den programmerade höjden när man håller knappen intryckt.

Programmeringshandledning:

Kör bordet till den önskade positionen. Tryck sedan på "S"-knappen och "S" blinkar i indikeringen. För att spara stativets höjd ska du trycka på en av minnesknapparna. Närhelst du trycker på den här knappen körs bordsstativet automatiskt till den sparade bordspositionen.

4. "S"-knapp

"S"-knappen är avsedd för att välja och spara inställningar.

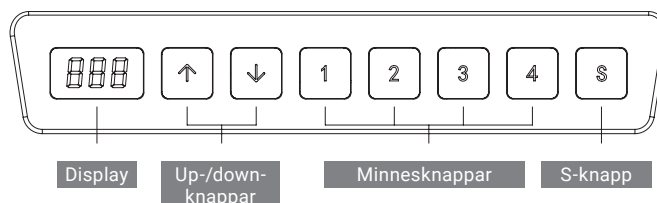
5. Påkörningsskydd

Om bordet känner tryck i motsatt riktning mot körriktningen medan det flyttas, stannar bordet och körs en aning i motsatt riktning

6. Reset

1. Om **ASL** visas i indikeringen, tryck på DOWN-knappen tills stativet når den lägsta positionen, en ljudsignal hörs och stativet körs en liten bit tillbaka. Reset är avslutad.

2. För att tvinga fram en återställning måste DOWN-knappen tryckas ända tills stativet har nått den lägsta positionen. Släpp sedan och tryck omedelbart igen i ytterligare 5 sekunder (tills en ljudsignal hörs och bordet körs tillbaka en aning)



HANDLEDNING FÖR ATT ÄNDRA FÖRINSTÄLLNINGARNA

Genom att trycka på "S"-knappen i fem sekunder kommer du till området förinställningar. UP- och DOWN-knappen väljer du olika underpunkter. När en inställning har ändrats måste den sparas genom att man trycker på "S"-knappen.

Välj S-1 måttenhet	-> med "S" och därefter: 0 för cm, 1 för tum
Välj S-2 gyroskopsensor	-> med "S" och därefter: 0 = från, 1 = något känslig till 8 = mycket känslig
Välj S-3 påkörningsskydd inställning uppåt	-> med "S" och därefter: 0 = från (rekommenderas ej), 1 = något känslig till 8 = mycket känslig
Välj S-4 påkörningsskydd inställning nedåt	-> med "S" och därefter: 0 = från (rekommenderas ej), 1 = något känslig till 8 = mycket känslig
Välj S-5 visad höjd	Om den visade höjden avviker från den verkliga höjden, kan denna korrigeras. -> med "S" och bestäm sedan den verkliga höjden med hjälp av UP- eller DOWN-knappen
Välj S-6 UP-/down-knapparna inställning	-> med "S" och därefter: 0 = UP/DOWN måste hållas intryckt eller 1 = ett tryck på knappen startar och stannar rörelsen
S-7 duty cycle	-> för inaktivering av överhettningsskyddet – rekommenderas ej!
Välj S-8 plattors lutning	-> med "S" och därefter: 0 = från, 1 = 0,5°, 2 = 1,0°, 3 = 1,5°, 4 = 2,0°, 5 = 2,5°, 6 = 3,0°, 7 = 3,5°, 8 = 4,0°

När du har ändrat och sparat en förinställning måste du trycka på S-knappen igen, för att slutgiltigt spara den nya inställningen och återgå till huvudmenyn.

Minsta höjd/maximal höjd

Gör så här om du inte vill underskrida en viss höjd när du sänker: Kör upp bordet till den önskade minsta höjden. Tryck samtidigt på uppåt- och nedåt-knappen i fem sekunder. En ljudsignal bekräftar att höjden har sparats. (Obs: den minsta höjden måste ligga under 96 cm)

Om den minsta höjden ska raderas, ska bordet köras till den minsta höjden och uppåt- och nedåtknapparna åter tryckas i fem sekunder. En ljudsignal indikerar att den minsta höjden har raderats.

Gör likadant för att programmera den maximala höjden. En maximal höjd är endast möjlig för värden som överskrider 97 cm.

PROBLEMHANTERING

Felkod	Möjlig orsak	Felavhjälpning
E1, E6, E7	Elanslutning fel	Dra ut och sätt åter i elkabeln
E2	Lyftpelare inte synkrona	Utför en återställning enligt beskrivningen under 1.
E4	Manuell styrning fel	Kontrollera kabelanslutningarna och anslut på nytt
E5	Påkörningsskydd varning	Avlägsna hinder
E8	Bordet står snett	Placera bordet i ett plant läge
E11, E21	Motorfel	Kontrollera motorledningarna
E12, E22	Kontrollbox fel	Kontrollbox måste bytas ut
E13	Anslutningsproblem	Kontrollera kablarna
E14 - E17 E24 - E27	Motor defekt	Motor/lyftpelare måste bytas ut
E18, E28	För mycket vikt	Reducera vikten
HOT	Flyttad för ofta	Låt bordet vila i 20 minuter

DATE TEHNICE

1. Componente electrice:

Tensiune de intrare: 100-240V, 50/60 Hz
 Grad de utilizare: 10% max. 2 min. pornit, 18 min. oprit
 deconectare automată,
 consum redus de energie

2. Cadru de masă

Protecție împotriva coliziunilor
 Protecție împotriva supraîncărcării, integrată
 Sarcina dinamică: max. 60 kg
 Sarcina statică: max. 80 kg
 Viteza: 25 mm/sec

SIGURANȚA!

Acest produs poate fi utilizat, după o informare / antrenament corespunzător, cu privire la manipularea produsului și de copii, cu vârsta mai mare de 8 ani, precum și de persoanele cu dizabilități ușoare, fizice sau mentale. Vă rugăm să atrageți atenția în mod explicit, tuturor persoanelor din grupurile de persoane menționate, asupra pericolelor posibile. Copiilor le este interzis, să se joace cu produsul.

ELIMINAREA CORECTĂ



În cadrul Comunității Europene, acest produs nu trebuie aruncat la gunoiul menajer obișnuit. Pentru a evita, daunele asupra mediului și omului, datorate eliminării neadecvate, trebuie să se asigure o eliminare corespunzătoare. Dacă trebuie eliminat produsul, vă rugăm să vă adresați companiei de eliminare responsabilă sau producătorului menționat, pentru a găsi punctele de eliminare corespunzătoare. (Directiva WEEE nr. DE: 52242201)

RECEPTOR

1. Taste Up / Down

Pentru modificarea înălțimii mesei, vă rugăm să apăsați tasta Up sau Down. Tasta trebuie să rămână apăsată, până când se atinge poziția dorită.

2. Afișaj LED

Afișajul indică înălțimea mesei. Mai mult decât atât aici sunt prezentate codurile de selectare pentru variantele de reglare și codurile de eroare.

3. Taste Memory (1 / 2 / 3 / 4)

Dacă tastele Memory sunt programate, prin apăsare continuă a tastei, masa se mișcă la înălțimea programată.

Instrucțiune pentru programare:

Vă rugăm să aduceți masa în poziția dorită. După aceea, apăsați tasta „S” și un „S” luminează intermitent pe afișaj. Pentru a memora înălțimea cadrului, apăsați una din tastele Memory. Întotdeauna când apăsați această tastă, cadrul de masă se mișcă automat la poziția memorată a mesei.

4. Tasta „S”

Tasta „S” servește la selectarea și memorarea reglărilor.

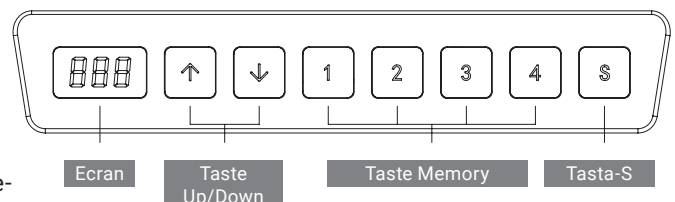
5. Protecție împotriva coliziunilor

Dacă masa simte în timpul mișcării, o presiune din sens contrar direcției de deplasare, masa se oprește și se mișcă puțin în direcție opusă.

6. Resetare

1. Dacă pe afișaj apare **RSL**, apăsați tasta DOWN, până când cadrul a atins poziția cea mai joasă, se declanșează un sunet de semnalizare și cadrul se mișcă ușor înapoi. Resetarea s-a terminat.

2. Pentru a provoca o resetare, tasta DOWN trebuie apăsată atât de mult, până când cadrul atinge poziția cea mai joasă. Eliberați după aceea tasta și apăsați imediat pentru încă 5 secunde (până când se aude un sunet de semnalizare și masa se mișcă ușor înapoi)



INSTRUCȚIUNE PENTRU MODIFICAREA REGLĂRILOR ANTERIOARE

Prin apăsarea tastei "S" timp de 5 secunde, ajungeți în secțiunea reglărilor anterioare. Cu ajutorul tastei UP și DOWN, selectați diferite subpuncte. După ce a fost modificată o reglare, aceasta trebuie memorată prin apăsarea tastei „S”.

- S-1 Unitate de măsură** -> selectați cu "S" și după aceea: 0 pentru cm, 1 pentru țoli
- S-2 Senzor giroscop** -> selectați cu "S" și după aceea:
0 = oprit, 1 = mai puțin sensibil până la 8 = foarte sensibil
- S-3 Protecție împotriva coliziunilor reglare în sus** -> selectați cu "S" și după aceea:
0 = oprit (nu este recomandat), 1 = mai puțin sensibil până la 8 = foarte sensibil
- S-4 Protecție împotriva coliziunilor reglare în jos** -> selectați cu "S" și după aceea:
0 = oprit (nu este recomandat), 1 = mai puțin sensibil până la 8 = foarte sensibil
- S-5 Înălțime afișată** Dacă înălțimea afișată diferă de înălțimea reală, aceasta poate fi corectată.
-> selectați cu "S" și după aceea, cu ajutorul tastei UP sau DOWN, stabiliți înălțimea reală
- S-6 Taste Up / Down reglare** -> selectați cu "S" și după aceea: 0 = UP / DOWN trebuie apăsată continuu sau 1 = o apăsare pe tastă pornește și oprește mișcarea
- S-7 Duty cycle** -> Pentru dezactivarea protecției la supraîncălzire - nu este recomandat!
- S-8 Inclinații ale plăcii** -> selectați cu "S" și după aceea:
0 = oprit, 1 = 0.5°, 2 = 1.0°, 3 = 1.5°, 4 = 2.0°, 5 = 2.5°, 6 = 3.0°, 7 = 3.5°, 8 = 4.0°

După ce ați modificat și memorat o reglare anterioară, trebuie să mai apăsați o dată tasta S pentru a salva la final reglarea nouă și pentru a reveni la meniul principal.

Înălțimea minimă / înălțimea maximă

Dacă la coborâre înălțimea nu trebuie să fie mai mică, procedați după cum urmează: Aduceți masa la înălțimea minimă dorită. Apăsați simultan tasta de urcare și de coborâre pentru 5 secunde. Un sunet confirmă că înălțimea a fost memorată. (Atenție: Înălțimea minimă trebuie să fie mai mică de 96 cm)

Dacă trebuie ștearsă înălțimea minimă, aduceți masa la înălțimea minimă și apăsați din nou, tasta de urcare și coborâre pentru 5 secunde. Un sunet indică că înălțimea minimă a fost ștearsă.

Pentru programarea înălțimii maxime, procedați la fel. O înălțime maximă poate fi realizată numai pentru valori mai mari de 97 cm.

REMEDIEREA PROBLEMELOR

Cod defecțiune	Cauza posibilă	Remedierea defecțiunii
E1, E6, E7	Defecțiune alimentare cu energie	Scoaterea și introducerea din nou a cablului de curent
E2	Coloanele de ridicare nu sunt sincronizate	Realizați o resetare în modul descris la punctul 1.
E4	Defecțiune control manual	Verificați racordurile cu cablu și racordați-le din nou
E5	Avertisment protecție împotriva coliziunilor	Îndepărtați obstacolul
E8	Masa are o poziție oblică	Aduceți masa în poziție dreaptă
E11, E21	Defecțiune motor	Verificați cablajul motorului
E12, E22	Defecțiune cutie de control	Cutie de control trebuie înlocuită
E13	Problema conexiunii	Verificați cablurile
E14 - E17 E24 - E27	Motor defect	Motorul / coloanele de ridicare trebuie înlocuite
E18, E28	Greutate prea mare	Reduceți greutatea
HOT	Prea des mișcată	Nu mai mișcați masa timp de 20 minute

TECHNICKÉ ÚDAJE

1. Elektrické komponenty:

Vstupné napätie: 100-240V, 50/60 Hz
 Stupeň účinnosti: 10% max 2 min zap 18 min vyp
 Automatické vypínanie,
 energeticky úsporné

2. Stolový rám

Ochrana pred nárazom
 Zabudovaná ochrana pred preťažením
 Dynamické zaťaženie: 60 KG max.
 Statické zaťaženie: 80 KG max.
 Rýchlosť: 25 mm/s

BEZPEČNOSŤ!

Tento výrobok môžu používať aj deti od 8 rokov a osoby s ľahkým fyzickým alebo mentálnym postihnutím po príslušnom vysvetlení / tréningu bezpečnej manipulácie s výrobkom. Upozornite prosím všetky osoby z menovaných skupín ľudí na možné nebezpečenstvá. Deti sa s výrobkom nesmú hrať.

SPRÁVNA LIKVIDÁCIA



Tento výrobok sa v rámci Európskeho spoločenstva nesmie likvidovať spolu s bežným domovým odpadom. Musí byť zabezpečená správna likvidácia, aby sa zabránilo škodám na ľuďoch a životnom prostredí v dôsledku nesprávnej likvidácie. V prípade likvidácie sa obráťte na zodpovednú likvidačnú spoločnosť alebo na menovaného výrobcu, aby ste vyhľadali príslušné likvidačné miesta. (WEEE-Reg.-č. DE: 52242201)

HANDSET

1. Tlačidlá Up/ Down

Pre zmeny výšky stola stlačte prosím tlačidlo Up alebo Down. Tlačidlo musí byť stlačené, kým je dosiahnutá želaná pozícia.

2. LED zobrazenie

Zobrazenie udáva výšku stola. Tu sa tiež zobrazujú výberové kódy pre varianty nastavenia a chybové kódy.

3. Pamäťové tlačidlá (1 / 2 / 3 / 4)

Ak sú pamäťové tlačidlá naprogramované, stôl sa podržaním tlačidla vysunie do naprogramovanej výšky.

Návod na programovanie:

Vysuňte stôl do želanej pozície. Potom stlačte tlačidlo „S“ a na zobrazení bliká „S“. Výšku rámu uložíte stlačením jedného z pamäťových tlačidiel. Kedykoľvek stlačíte toto tlačidlo, stolový rám sa automaticky vysunie do uloženej pozície stola.

4. Tlačidlo „S“

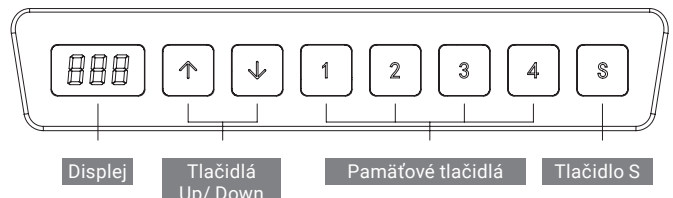
Tlačidlo „S“ slúži na výber a uloženie nastavení.

5. Ochrana pred nárazom

Ak stôl počas pohybu cíti tlak v opačnom smere ako je smer jazdy, stôl sa zastaví a mierne sa pohne opačným smerom.

6. Reset

- Ak sa na displeji zobrazí **ASE**, stlačte tlačidlo DOWN, kým rám dosiahne najnižšiu pozíciu, zaznie signálny tón a rám sa mierne posunie dozadu. Reset je hotový.
- Pre vynútenie resetu musíte držať stlačené tlačidlo DOWN, kým rám nedosiahne najnižšiu polohu. Potom tlačidlo pustite a ihneď znovu stlačte na ďalších 5 sekúnd (kým zaznie signálny tón a stôl sa mierne posunie dozadu)



NÁVOD NA ZMENU PREDVOLENÝCH NASTAVENÍ

Stlačením tlačidla „S“ na 5 sekúnd sa dostanete do oblasti prednastavení. Pomocou tlačidla UP a DOWN voľte rôzne podbody. Po zmene nastavenia je potrebné nastavenie uložiť pomocou tlačidla „S“.

S-1 jednotka	-> zvolte pomocou „S“ a potom: 0 pre cm, 1 pre palce
S-2 Gyroskopický senzor	-> zvolte pomocou „S“ a potom: 0 = vyp, 1 = málo senzibilné až 8 = veľmi senzibilné
S-3 Ochrana pred nárazom nahor	-> zvolte pomocou „S“ a potom: 0 = vyp (neodporúča sa), 1 = málo senzibilné až 8 = veľmi senzibilné
S-4 Ochrana pred nárazom nadol	-> zvolte pomocou „S“ a potom: 0 = vyp (neodporúča sa), 1 = málo senzibilné až 8 = veľmi senzibilné
S-5 Zobrazená výška	Ak sa zobrazená výška odlišuje od skutočnej výšky, môžete ju upraviť. -> zvolte pomocou „S“ a potom pomocou tlačidiel UP alebo DOWN stanovte skutočnú výšku
S-6 UP / Down tlačidlo Nastavenie	-> zvolte pomocou „S“ a potom: 0 = UP / DOWN musí ostať stlačené alebo 1 = jedno stlačenie tlačidla spustí a zastaví pohyb
S-7 Duty cycle	-> Pre deaktivovanie ochrany pred priehriatím – neodporúča sa!
S-8 Dosková šikmina	-> zvolte pomocou „S“ a potom: 0 = vyp, 1 = 0.5°, 2 = 1.0°, 3 = 1.5°, 4 = 2.0°, 5 = 2.5°, 6 = 3.0°, 7 = 3.5°, 8 = 4.0°

Po zmene a uložení prednastavení musíte znova stlačiť tlačidlo S, aby ste finálne uložili nové nastavenie a vrátili sa do hlavného menu.

Minimálna výška / Maximálna výška

Ak pri spúšťaní nechcete klesnúť pod určitú výšku, postupujte takto: Vysuňte stôl do želanej minimálnej výšky. Stlačte súčasne tlačidlá Dole a Hore na 5 sekúnd. Uloženie výšky potvrdí zaznenie tónu. (Pozor: Minimálna výška musí ležať pod 96 cm)

Ak sa má minimálna výška vymazať, vysuňte stôl na minimálnu výšku a znovu stlačte na 5 sekúnd tlačidlá Hore a Dole. Zaznenie tónu udáva, že minimálna výška bola vymazaná.

Pre naprogramovanie maximálnej výšky postupujte rovnako. Maximálnu výšku je možné nastaviť iba pre hodnoty väčšie ako 97 cm.

ODSTRÁNENIE PROBLÉMU

Chyba kód	Možná příčina	Odstránenie poruchy
E1, E6, E7	Prívod prúdu chyba	Vytiahnutie a znovuzasunutie prúdového kábla
E2	Zdvíhacie stĺpy nie sú synchronne	Vykonajte reset podľa popisu v 1.
E4	Ručné riadenie chyba	Skontrolujte a nanovo zapojte káblové spojenia
E5	Ochrana pred nárazom Varovanie	Odstrániť prekážku
E8	Stôl stojí šikmo	Umiestnite stôl do vodorovnej polohy
E11, E21	Motor chyba	Skontrolujte káblové zapojenie motora
E12, E22	Kontrolná skrinka chyba	Kontrolnú skrinku je potrebné vymeniť
E13	Problém so spojením	Skontrolujte káble
E14 - E17 E24 - E27	Motor defektný	Motor / zdvíhacie stĺpy je potrebné vymeniť
E18, E28	Príliš vysoká hmotnosť	Zredukujte hmotnosť
HOT	Príliš časté hýbanie	Nechajte stôl 20 minút bez pohybu

DANE TECHNICZNE

1. Komponenty elektryczne:

Napięcie wejściowe:	100-240V, 50/60 Hz
Cykl pracy:	10% max 2min on 18 min off
	Automatyczne wyłączanie zasilania, niskie zużycie energii

2. Rama biurka

Zabezpieczenie antykolizyjne	
Wbudowany wyłącznik krańcowy obciążenia	
Obciążenie dynamiczne:	60 KG
Obciążenie statyczne:	80 KG max.
Prędkość:	25 mm/s

BEZPIECZEŃSTWO I UWAGI!

Ten produkt może być używany przez dzieci w wieku 8 lat i starsze oraz osoby o ograniczonej sprawności fizycznej, sensorycznej lub umysłowej, o ile otrzymały one odpowiednie instrukcje / szkolenie w zakresie bezpiecznego użytkowania produktu i rozumieją związane z tym zagrożenia. Dzieci nie powinny bawić się produktem.

PRAWIDŁOWE UTYLIZOWANIE PRODUKTU



Ten znak oznacza, że tego produktu nie wolno wyrzucać do zwykłych odpadów domowych na terenie Unii Europejskiej. Aby zapobiec ewentualnym szkodom dla środowiska lub zdrowia ludzkiego wynikającym z niekontrolowanej utylizacji odpadów, należy poddać je recyklingowi w sposób odpowiedzialny, aby promować zrównoważone ponowne wykorzystanie zasobów materialnych. Aby zwrócić zużyte urządzenie, należy skorzystać z systemów zwrotu i odbioru lub skontaktować się ze sprzedawcą, u którego produkt został zakupiony. Tam można uzyskać wszelkie informacje niezbędne do prawidłowej utylizacji tego produktu. (WEEE-Reg.-Nr. DE: 52242201)

PANEL STEROWANIA

1. Przyciski góra / dół

Aby wyregulować wysokość biurka, naciskaj przycisk "w górę" lub "w dół", aż blat osiągnie żądaną pozycję.

2. Wyświetlacz

Wyświetla wartość wysokości biurka.

3. Przycisk pamięci (1 / 2 / 3 / 4)

Po ustawieniu przycisków pamięci pulpity automatycznie ustawi się w zapisanej pozycji.

Jak ustawić przycisk pamięci: Wybierz żądane położenie. Następnie naciśnij przycisk S. Następnie naciśnij przycisk S. Na wyświetlaczu pojawi się litera "S" i będzie ona migać. Po każdym naciśnięciu zaprogramowanego przycisku pamięci, blat stołu automatycznie ustawi się na wprowadzonej/zapisanej wysokości.

4. Klawisz Set

Klawisz Set zapisuje wszystkie zmienione ustawienia.

5. Funkcja antykolizyjna

Jeżeli podczas ruchu blat napotka opór zwrotny, zatrzyma się i nieznacznie przesunie w przeciwnym kierunku.

6. Procedura ponownego ustawiania

1. Gdy na wyświetlaczu pojawi się komunikat , naciśnij przycisk W DÓŁ, aż rama osiągnie najniższe położenie, usłyszysz sygnał dźwiękowy i rama lekko się odbije. Ponowne ustawianie jest zakończone.

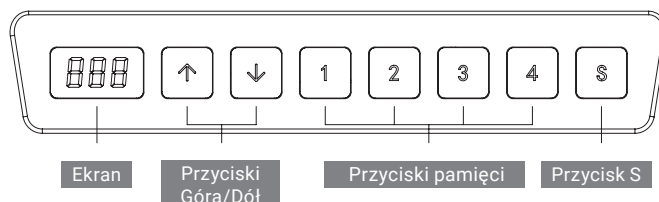
2. Aby wymusić ponowne ustawienie, należy przesunąć ramkę do jej najniższej pozycji, naciskając przycisk W DÓŁ. Zwolnić na krótko przycisk W DÓŁ i ponownie naciskać go przez około 5 sekund, aż usłyszemy sygnał „piknięcia” i ramka lekko się odbije. Ponowne ustawianie zostało zakończone.

Aby przywrócić ustawienia fabryczne (np. w przypadku wymiany sterownika), należy nacisnąć jednocześnie przycisk W GÓRĘ i W DÓŁ, aż do usłyszenia pierwszego „piknięcia” po 5 sekundach i drugiego „piknięcia” po 10 sekundach. Gdy na wyświetlaczu pojawi się napis "RST" postępuj zgodnie z opisem w punkcie 1 powyżej.

7. Blokowanie / Odblokowywanie

Wciśnij klawisze "góra" i "S" przez 5 sekund, na ekranie pojawi się napis "LOC", system zablokowany.

Wciśnij na 5 sekund przycisk "w dół" i "S", na wyświetlaczu pojawi się napis "LOC", system odblokowany.



Ekran

Przyciski
Góra/Dół

Przyciski pamięci

Przycisk S

JAK DOSTOSOWAĆ USTAWIENIA ZA POMOCĄ RĘCZNYCH ZESAWÓW STERUJĄCYCH

Naciskaj przycisk "S" przez 5 sekund, aby wybierać pomiędzy różnymi ustawieniami za pomocą przycisków W GÓRĘ lub W DÓŁ. Po zmianie ustawienia należy zapisać nowe ustawienie, naciskając ponownie przycisk "S".

S-1 Jednostka miary	Naciśnij "S", a następnie wybierz: 0 dla cm, 1 dla cali
S-2 Czujnik żyroskopowy	Naciśnij "S", a następnie wybierz: 0 = wyłączony, 1 = najmniej czuły do 8 = najbardziej czuły
S-3 Czułość antykolizyjna przesuwania w górę	Naciśnij "S", a następnie wybierz: 0 = wyłączony (niezalecane), 1 = najmniej czuły do 8 = najbardziej czuły
S-4 Czułość antykolizyjna przesuwania w dół	Naciśnij "S", a następnie wybierz: 0 = wyłączony (nie zalecane), 1 = najmniej czuły do 8 = najbardziej czuły
S-5 Wysokość wyświetlacza	Naciśnij "S", a następnie za pomocą przycisków góra / dół możesz zmienić wysokość wyświetlacza, jeśli to konieczne
S-6 Tryb pracy ramy	Naciśnij "S", a następnie wybierz: 0 = stały dotyk lub 1 = jeden dotyk
S-7 Cykl pracy	Aby wyłączyć zabezpieczenie przed przegrzaniem - nie zmieniać!
S-8 Czułość nachylenia ramy	Naciśnij "S", a następnie wybierz 0 = wył., 1 = 0,5°, 2 = 1,0°, 3 = 1,5°, 4 = 2,0°, 5 = 2,5°, 6 = 3,0°, 7 = 3,5°, 8 = 4,0

Po dokonaniu wszystkich ustawień należy ponownie nacisnąć przycisk "S", aby powrócić do menu głównego.

Wysokość minimalna/maksymalna

Aby wybrać wysokość minimalną, należy wykonać następujące czynności: Przesunąć ramkę na żądaną wysokość minimalną. Nacisnąć jednocześnie klawisze W GÓRĘ i W DÓŁ na około 5 sekund. Sygnał dźwiękowy oznacza, że wysokość minimalna została ustawiona. (WAŻNE: Można wybrać tylko minimalną wysokość, która jest mniejsza niż 96 cm)

Aby usunąć wysokość minimalną, należy przesunąć ramkę na zaprogramowaną wysokość minimalną, a następnie nacisnąć jednocześnie przyciski Góra i Dół do momentu usłyszenia sygnału dźwiękowego oznaczającego, że wysokość minimalna została usunięta.

Aby ustawić/usunąć wysokość maksymalną należy postępować w ten sam sposób. Wysokość maksymalna musi być większa niż 97 cm.

ROZWIĄZYWANIE PROBLEMÓW

Kod błędu	Możliwa przyczyna	Jak naprawić
E1, E6, E7	Awaria zasilania	Podłącz ponownie zasilanie - przełącz źródło zasilania
E2	Brak synchronizacji kolumn podnoszących	Wykonaj reset jak opisano w punkcie 1.
E4	Usterka panelu sterowania	Odłącz i podłącz kabel panelu sterowania
E5	Ostrzeżenie antykolizyjne	Funkcja standardowa, nie wymaga działań naprawczych
E8	Pulpit nie jest wypoziomowany	Wypoziomuj stół
E11, E21	Błąd silnika	Sprawdź połączenia przewodów silnika
E12, E22	Awaria skrzynki sterowniczej	Należy wymienić skrzynkę sterowniczą
E13	Problem z połączeniem	Sprawdź kable
E14 - E17 E24 - E27	Awaria silnika	Silnik / kolumna podnosząca musi zostać wymieniona
E18, E28	Zabezpieczenie przed przeciążeniem	Zmniejszyć ciężar
HOT	Nadmierne użycie	Nie używać przez 20 minut. System automatycznie powróci do normalnego stanu.

E-MORE

E-MORE 1M2S

