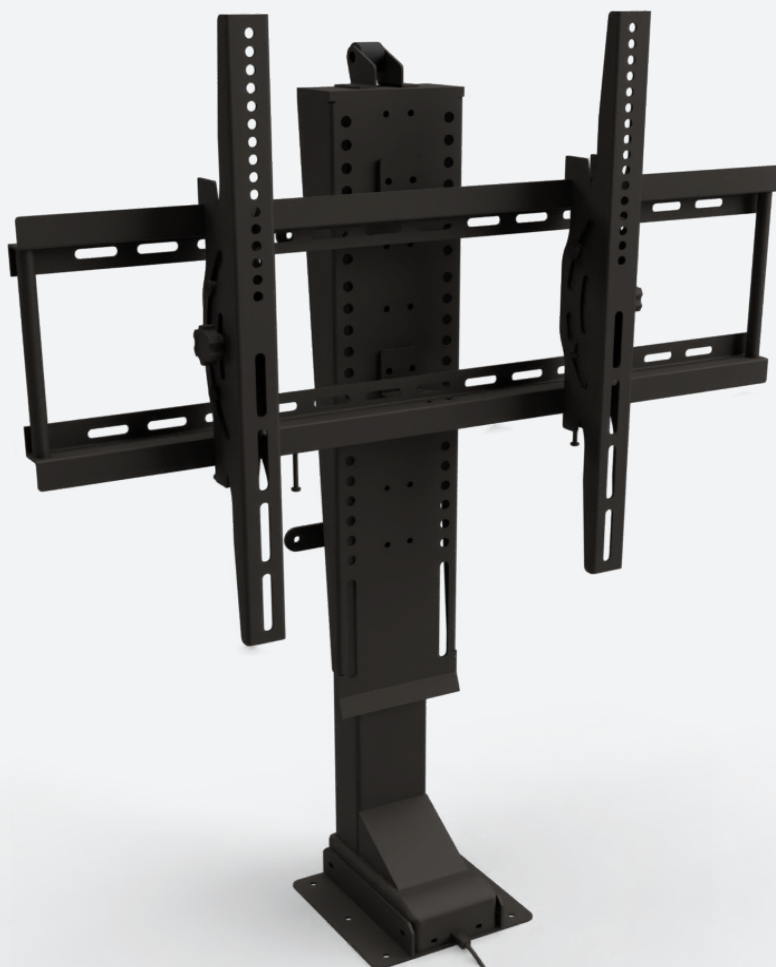
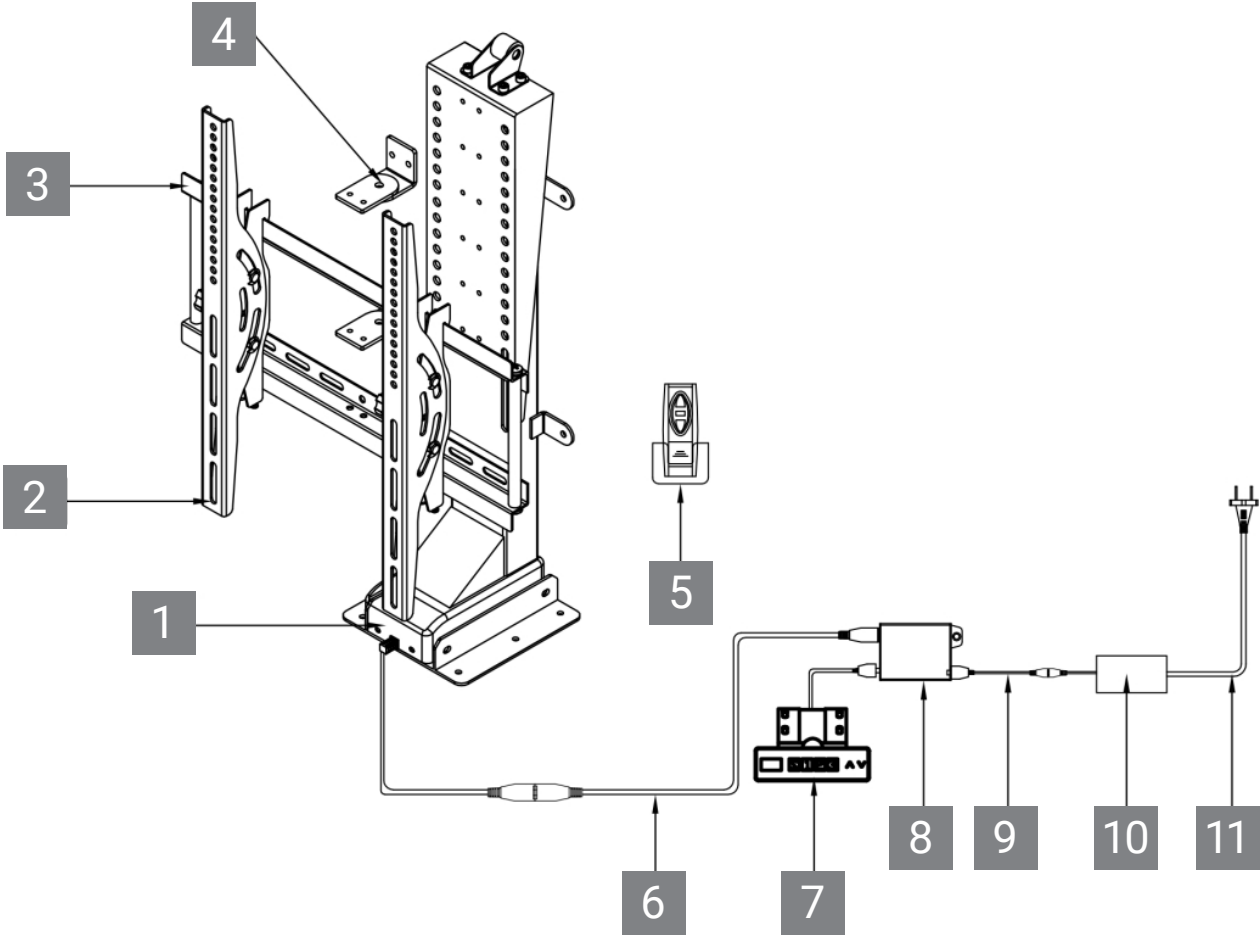


E-MORE

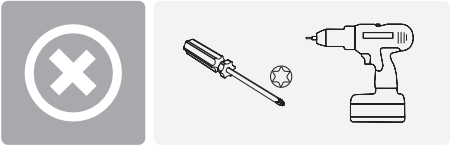


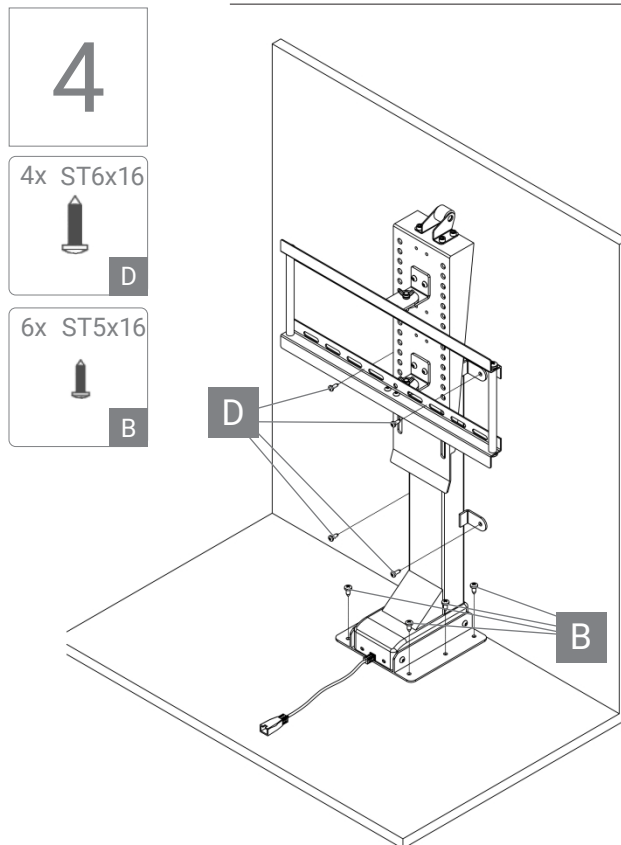
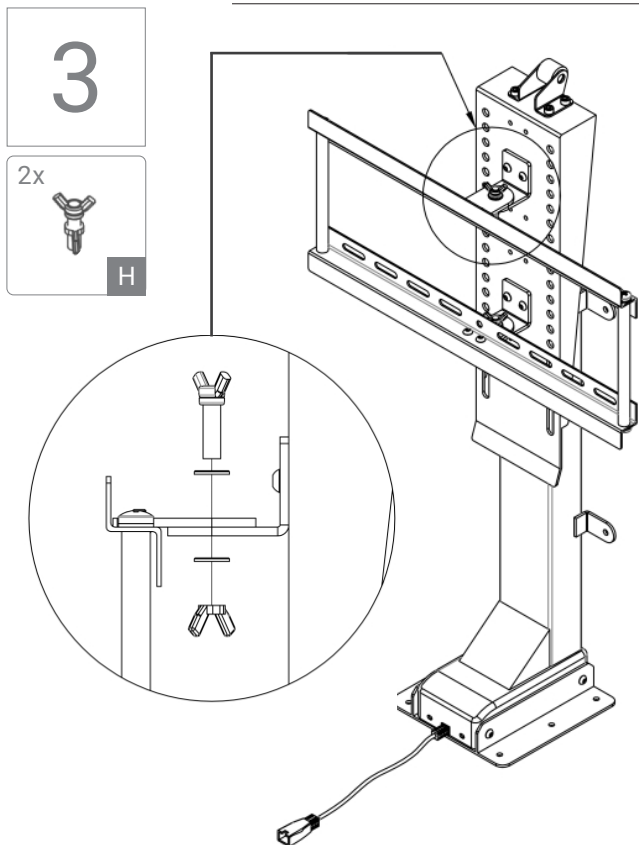
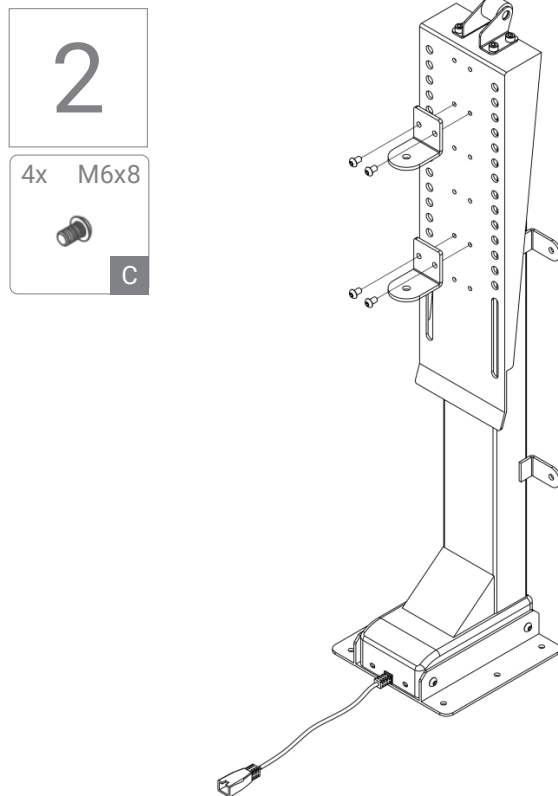
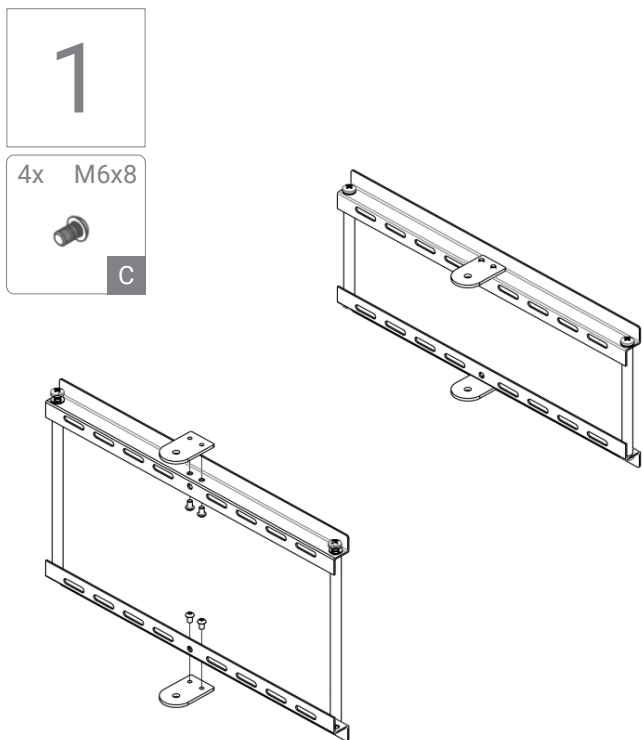
E-MORE TV LIFT 650 / 1000

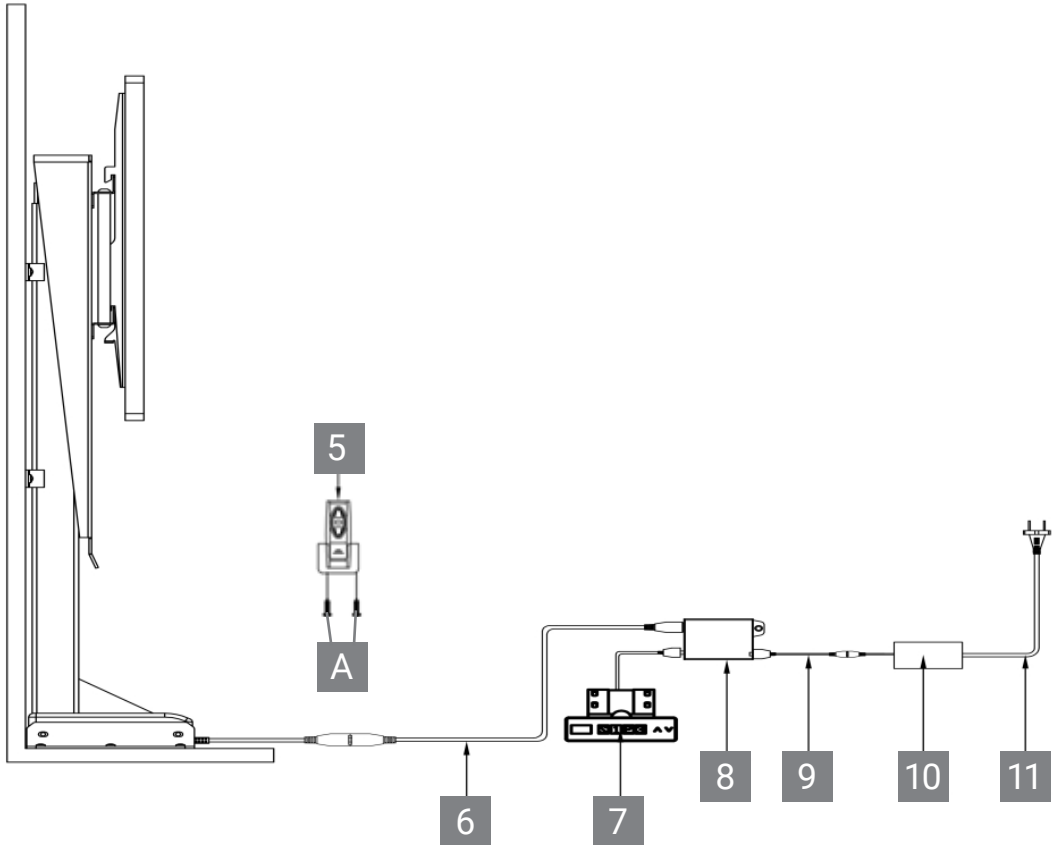
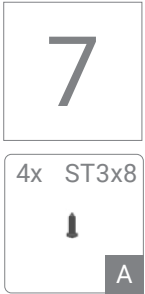
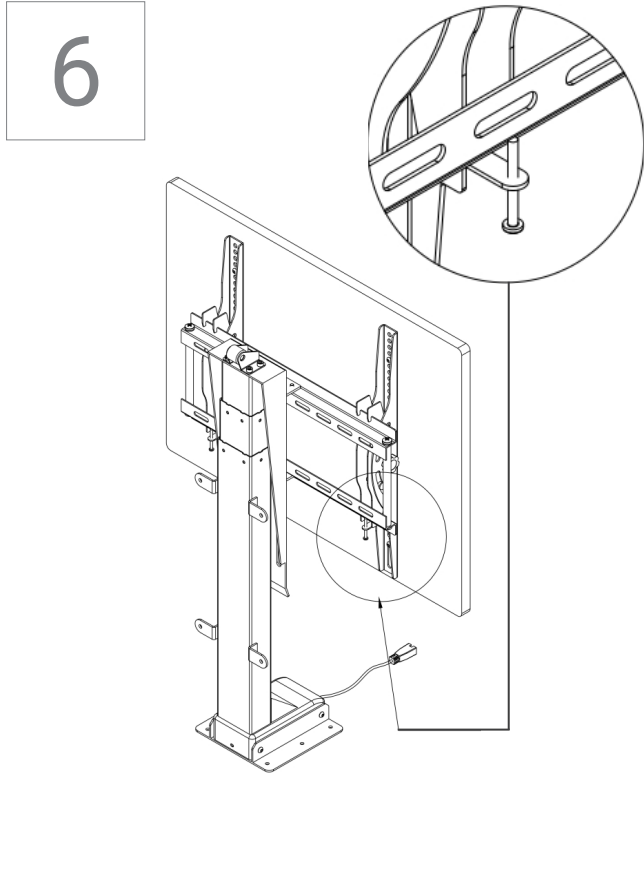
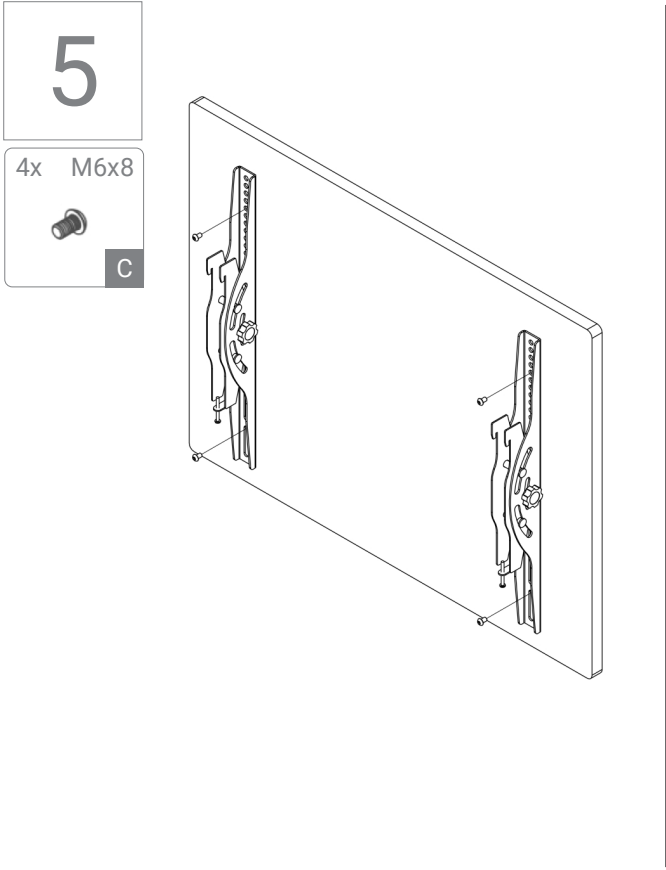
| | | |
|----|--|-----------|
| DE | Montageanleitung: Elektrisch höhenverstellbare TV-Halterung E-MORE TV Lift 650 / 1000 | Seite 6 |
| EN | Assembly Instructions: Electrical height adjustable TV mount E-MORE TV Lift 650 / 1000 | Page 10 |
| IT | Istruzioni di montaggio: Sollevatore TV motorizzato E-MORE TV Lift 650 / 1000 | Pagina 14 |
| FR | Instructions de montage: Support TV réglable en hauteur électriquement: E-MORE TV Lift 650 / 1000 | Page 18 |
| NL | Montage-instructies: Electronisch in hoogte instelbare TV-bevestiging E-MORE TV Lift 650 / 1000 | Pagina 22 |
| CZ | Montážní návod: Elektrický výškově nastavitelný držák TV E-MORE TV Lift 650 / 1000 | Strana 26 |
| SE | Monteringsinstruktioner: Elektriskt höjadjusterbart TV-fäste E-MORE TV-hiss 650 / 1000 | Sidan 30 |
| RO | Instrucțiuni de asamblare: Suport TV cu ajustare electrică pe înălțime E-MORE TV Lift 650 / 1000 | Pagina 34 |
| SK | Pokyny k montáži: Elektrický výškově nastaviteľný držiak na televízor E-MORE TV Lift 650 / 1000 | Strana 38 |



- | | | | | | | | | |
|--|--------------------------|----------------------------|--------------------------|---------------------------|--------------------|------------------------|------------------------|--------------------|
| | 4x ST3x8 A | 13x ST5x16 B | 15x M6x8 C | 4x ST6x16 D | 1x E | 1x 5mm F | 1x 4mm G | 2x H |
|--|--------------------------|----------------------------|--------------------------|---------------------------|--------------------|------------------------|------------------------|--------------------|







TECHNISCHE DATEN

1. Elektrische Komponenten:

| | |
|-------------------|---|
| Eingangsspannung: | 110-240V |
| Ausgangsspannung: | 24V |
| Nutzgrad: | 25% max, 5 min ein 18 min aus Automatische Ausschaltung, energiesparend |

2. TV-Halterung

| | |
|--------------------------------|--|
| Auffahrschutz | |
| Eingebauter Überlastungsschutz | |
| Maximale Belastung: | 60 kg (TV Lift 650) 80 kg (TV Lift 1000) |
| Geschwindigkeit: | 25 mm/s |
| Minimale Höhe: | 620 mm (TV Lift 650) 860 mm (TV Lift 1000) |
| Hub-Distanz: | 650 mm (TV Lift 650) 1000 mm (TV Lift 1000) |

HANDSET / FERNBEDIENUNG

1. Up/ Down Tasten

Zur Veränderung der TV-Höhe drücken Sie bitte die Oben oder Unten Taste. Die Taste muss gedrückt bleiben, bis die gewünschte Position erreicht ist.

2. LED Anzeige

Die Anzeige gibt die Höhe der TV-Halterung an. Zudem werden hier die Auswahlcodes für die Einstellungsvarianten und die Fehlercodes angezeigt.

3. Memory Tasten (1 / 2 / 3)

Sind die Memorytasten programmiert, fährt die Halterung nach Drücken und Halten der Taste zur programmierten Höhe. Programmieranleitung: Bitte fahren Sie die TV-Halterung auf die gewünschte Position. Drücken Sie die „S“ Taste und anschließend eine der 1/2/3 Tasten, um die momentane Höhe auf dieser Taste zu speichern. Immer wenn Sie diese Taste drücken und halten, fährt die TV-Halterung zur gespeicherten Tischposition.

4. „S“ Taste

Die „S“ Taste dient zum Auswählen und Speichern von Einstellungen.

5. Auffahrschutz

Sollte die TV-Halterung während der Bewegung Druck in Gegenrichtung zur Fahrtrichtung spüren, stoppt die Halterung und bewegt sich etwas in die Gegenrichtung.

6. Neustart

Wenn das System ein Problem erkennt, zeigt die LED-Anzeige "RES", das System muss neu gestartet werden. Drücken und halten Sie die Unten Taste. Nach 5 Sekunden fährt die TV-Halterung herunter bis sie die niedrigste Position erreicht hat, danach fährt sie wieder leicht hoch und die LED-Anzeige wechselt wieder zur Höhenanzeige. Wenn die Halterung sich nicht mehr bewegt ist der Neustart abgeschlossen

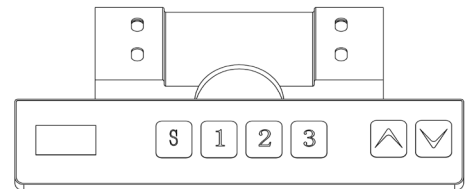
7. Sperren / Entsperren

Zum Sperren: Drücken und halten Sie die Oben- und Unten Tasten für 5 Sekunden, bis die LED-Anzeige "LOC" zeigt, was eine Sperrung signalisiert.

Zum Entsperren: Drücken und halten Sie die Oben- und Unten Tasten für 5 Sekunden, bis die LED-Anzeige nicht mehr "LOC" zeigt. Die Anzeige zeigt die Höhe der TV-Halterung, was eine Aufhebung der Sperrung signalisiert.

8. Einzel- und Dauerklick-Modus

Drücken Sie die Taste "S" + Oben-Taste und halten Sie diese für 2 Sekunden. Das Display zeigt ein "O", was einen erfolgreichen Wechsel zum Einzelklick-Modus signalisiert. Drücken Sie die Taste "S" + Oben-Taste und halten Sie diese für 2 Sekunden. Das Display zeigt ein "C", was einen erfolgreichen Wechsel zum Dauerklick-Modus signalisiert.



USB-Steckplatz
Seitlich mit Ladefunktion



USB-Steckplatz (mit Ladefunktion)

ACHTUNG!

Montieren Sie das Produkt keinesfalls über Kopf (Befestigung an der Decke). Die TV- Halterung und der verwendete Fernseher erleiden dabei Schäden.

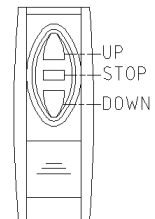
SICHERHEIT!

Dieses Produkt kann nach entsprechender Erklärung / Training im sicheren Umgang mit dem Produkt auch von Kinder ab 8 Jahren, sowie von Personen mit leichten körperlichen oder geistigen Einschränkungen bedient werden. Bitte weisen Sie alle Personen aus den genannten Personengruppen ausdrücklich auf mögliche Gefahren hin. Kindern ist das Spielen mit dem Produkt zu untersagen.

AUSTAUSCH DER FERNBEDIENUNG

Sollte die Fernbedienung ausgetauscht werden, muss die neue Bedienung mit der TV-Halterung synchronisiert werden. Synchronisierungsvorgang:

1. Deaktivieren Sie die Stromzufuhr zum Gerät.
2. Warten Sie ca. 15 Sekunden und stellen Sie dann die Stromzufuhr zum Gerät wieder her.
3. Drücken Sie anschließend in Folge den Up-, Stop,- und dann den Down-Knopf.
4. Durch ein 1 sekündiges Piepen wird die erfolgreiche Synchronisierung signalisiert. Die Fernbedienung ist nun einsatzbereit.



PROBLEMBEHANDLUNG

| Fehlercode | Mögliche Ursache | Fehlerbehebung |
|------------|---|---|
| E01, E02 | Kabel nicht verbunden oder beschädigt Last überschreitet 60/80kg | Kabel auf richtige Verbindung prüfen. Besteht Problem weiterhin tauschen Sie den Motor Entfernen Sie Gewicht |
| E07 | Last überschreitet 60/80kg | Entfernen Sie Gewicht |
| E08 | Eingangsspannung zu niedrig | Eingangsspannung erhöhen |
| E09 | Eingangsspannung zu hoch | Eingangsspannung reduzieren |
| E10 | Steuerungseinheit nicht verbunden oder erhält keinen Strom | 1 Sekunde warten bis Fehlercode verschwindet. Wenn Fehler weiterhin besteht prüfen Sie die Kabelverbindungen |
| RES | Neustart ist erforderlich | Halten Sie die Unten-Taste. Die Halterung fährt zur Minimalhöhe |
| HOT | Exzessive Nutzung | 18 Minuten nicht nutzen. Das System erholt sich automatisch. |

KORREKTE ENTSORGUNG



Dieses Produkt darf innerhalb der Europäischen Gemeinschaft nicht mit dem normalen Hausmüll entsorgt werden. Um Schäden durch unsachgemäße Entsorgung von Umwelt und Mensch fernzuhalten, ist eine sachgerechte Entsorgung sicherzustellen. Im Entsorgungsfall wenden Sie sich bitte an den verantwortlichen Entsorger oder den genannten Hersteller, um entsprechende Entsorgungsstellen zu finden. (WEEE-Reg.-Nr. DE: 52242201)

ERWEITERTE PROGRAMMIERUNG

1. Maßeinheit festlegen (U_n)

Stellen Sie hier die Anzeige auf Zentimeter oder Inch.

Drücken Sie die Taste **S** für 3 Sekunden, wenn **S--** in der Anzeige erscheint die Taste **S** loslassen und dann nochmals kurz drücken. Es erscheint **U_n** im Display. Drücken Sie nochmals die **S** Taste um in das Auswahlm Menü zu gelangen.

1. Im Display erscheint **S1**. **S** Taste drücken um CM Anzeige zu wählen, 2 Sekunden gedrückt halten um die Auswahl zu speichern.
2. Nachdem in der Anzeige **S1** erscheint bitte einmal die "Auf" oder "Ab" Taste drücken. Im Display erscheint **in**. Nochmals die Taste **S** für 2 Sekunden drücken, um die Auswahl zu speichern. Danach wird die Höhe im Display in Inch angezeigt.

2. Leuchtstärke der Handsteuerung festlegen (2br)

Drücken Sie die **S** Taste für 3 Sekunden. Wenn auf dem Display **S--** erscheint die Taste **S** loslassen und nochmals kurz drücken, so dass in der Anzeige **U_n** erscheint. Die "Auf" oder "Ab" Taste drücken um zu **2br** zu gelangen. Mit der Taste **S** bestätigen. Die Anzeige zeigt die aktuelle Helligkeitseinstellung **n**.

n: normal | **L**: dunkler | **H**: heller

Durch drücken der "Auf" / "Ab" Taste die gewünschte Einstellung auswählen, dann die Taste **S** für 2 Sekunden gedrückt halten, um die Auswahl zu speichern. Danach erscheint die aktuelle Halterungshöhe in der Anzeige.

3. Geräuschhinweise Ein/Aus (3bE)

Drücken Sie die **S** Taste für 3 Sekunden. Wenn auf dem Display **S--** erscheint die Taste **S** loslassen und nochmals kurz drücken, so dass in der Anzeige **U_n** erscheint. Die "Auf" oder "Ab" Taste drücken um zu **3bE** zu gelangen. Mit der Taste **S** bestätigen. Die Anzeige zeigt die aktuelle Hinweiseinstellung **OFF** für aus und **On** für ein. Sollte die Einstellung **On** gewählt sein, ertönt bei Bedienen der Handsteuerung jeweils ein Signalton. Bei der Einstellung **OFF** bleibt die Handsteuerung stumm. Durch drücken der "Auf" / "Ab" Taste die gewünschte Einstellung auswählen, dann die Taste **S** für 2 Sekunden gedrückt halten, um die Auswahl zu speichern. Danach erscheint die aktuelle Halterungshöhe in der Anzeige.

4. Auffahrschutz Sensitivität aufwärts (4F_u)

Die Halterung verfügt über eine Anti-Kollisions-Funktion, welche die Bewegung der TV-Halterung stoppt, sollte diese in der Aufwärtsbewegung auf Widerstand treffen. Die Sensitivität dieser Funktion kann gewählt werden.

Drücken Sie die **S** Taste für 3 Sekunden. Wenn auf dem Display **S--** erscheint die Taste **S** loslassen und nochmals kurz drücken, so dass in der Anzeige **U_n** erscheint. Die "Auf" oder "Ab" Taste drücken um zu **4F_u** zu gelangen. Mit der Taste **S** bestätigen. Die Anzeige zeigt die aktuelle Einstellung. Sie können zwischen 9 verschiedenen Einstellungen wählen.

L1 ist sehr sensitiv, **L9** ist wenig sensitiv.

Durch drücken der "Auf" / "Ab" Taste die gewünschte Einstellung auswählen, dann die Taste **S** für 2 Sekunden gedrückt halten, um die Auswahl zu speichern. Danach erscheint die aktuelle Halterungshöhe in der Anzeige.

5. Auffahrschutz Sensitivität abwärts (5F_d)

Die Halterung verfügt über eine Anti-Kollisions-Funktion, welche die Bewegung der TV-Halterung stoppt, sollte diese in der Abwärtsbewegung auf Widerstand treffen. Die Sensitivität dieser Funktion kann gewählt werden.

Drücken Sie die **S** Taste für 3 Sekunden. Wenn auf dem Display **S--** erscheint, die Taste **S** loslassen und nochmals kurz drücken, so dass in der Anzeige **U_n** erscheint. Die "Auf" oder "Ab" Taste drücken um zu **5F_d** zu gelangen. Mit der Taste **S** bestätigen. Die Anzeige zeigt die aktuelle Einstellung. Sie können zwischen 9 verschiedenen Einstellungen wählen.

L1 ist sehr sensitiv, **L9** ist wenig sensitiv.

Durch drücken der "Auf" / "Ab" Taste die gewünschte Einstellung auswählen, dann die Taste **S** für 2 Sekunden gedrückt halten, um die Auswahl zu speichern. Danach erscheint die aktuelle Halterungshöhe in der Anzeige.

6. Nur für den Herstellergebrauch (6F5)

Nur für die Diagnose des Herstellers.

7. Einstellung einer abweichenden Min/Max Höhe (7SH)

Die TV-Halterung wird mit dem maximal verfügbaren Hub ausgeliefert. Hier können die minimale und die maximale Höhe eingeschränkt werden.

Drücken Sie die **S** Taste für 3 Sekunden. Wenn auf dem Display **S--** erscheint die Taste **S** loslassen und nochmals kurz drücken, so dass in der Anzeige **U_n** erscheint. Die "Auf" oder "Ab" Taste drücken um zu **7SH** zu gelangen. Mit der Taste **S** bestätigen. Die Anzeige zeigt die aktuelle Auswahl **Hib**. Sie können zwischen 3 verschiedenen Einstellungen wählen:

Hib - legt die angezeigte Höhe in der niedrigsten TV-Position fest.

L_L - legt eine neue Mindesthöhe fest.

L_H - legt eine neue maximale Höhe fest.

Ist bereits eine **H₀**, **L_L** oder **L_H** eingestellt, so fahren Sie die Halterung zur eingestellten Höhe um diese neu zu vergeben.

Durch drücken der "Auf" / "Ab" Taste die gewünschte Einstellung auswählen, dann die Taste **S** drücken um die Auswahl zu selektieren.

1. Erst **H₀** ansteuern und mit der Taste **S** auswählen. In der Anzeige erscheint das Maß für die niedrigste Position. Durch drücken der "Auf" / "Ab" Tasten eine neues Maß wählen und mit der Taste **S** bestätigen.
2. Erst **L_L** ansteuern und mit der Taste **S** auswählen. In der Anzeige erscheint die aktuell niedrigste Position. Durch drücken der "Auf" / "Ab" Tasten ein neues Maß wählen und mit der Taste **S** bestätigen.
3. Erst **L_H** ansteuern und mit der Taste **S** auswählen. In der Anzeige erscheint die aktuell höchste Position. Durch drücken der "Auf" / "Ab" Tasten eine neue höchste Position wählen und mit der Taste **S** bestätigen. Danach erscheint die aktuelle Höhe in der Anzeige.

8. Nur für den Herstellergebrauch (**BH₀**)

Nur für die Diagnose des Herstellers. Bitte nicht auswählen.

9. Nur für den Herstellergebrauch (**BSE**)

Nur für die Diagnose des Herstellers.

10. Einstellung der Rückschubhöhe (**IOH**)

Hier können Sie festlegen, wie weit die Halterung zurückfährt sollte die Anti-Kollision auslösen.

Drücken Sie die **S** Taste für 3 Sekunden. Wenn auf dem Display **S--** erscheint die Taste **S** loslassen und nochmals kurz drücken, so dass in der Anzeige **IUn** erscheint. Die "Auf" oder "Ab" Taste drücken um zu **IOH** zu gelangen. Mit der Taste **S** bestätigen. Mit der "Auf" / "Ab" Taste verschiedene Einstellungen wählen.

Die Taste **S** für 2 Sekunden gedrückt halten, um die Auswahl zu bestätigen.

11. Auf Werkseinstellungen zurücksetzen (**Iir**)

Hier können Sie den Auslieferungszustand wieder herstellen.

Drücken Sie die **S** Taste für 3 Sekunden. Wenn auf dem Display **S--** erscheint die Taste **S** loslassen und nochmals kurz drücken, so dass in der Anzeige **IUn** erscheint. Die "Auf" oder "Ab" Taste drücken um zu **Iir** zu gelangen. Mit der Taste **S** bestätigen. In der Anzeige blinkt **FrE**

Die Taste **S** drücken und für 2 Sekunden warten. In der Anzeige erscheint **RES**. Bitte führen Sie einen Restart durch (siehe Problembehandlung).

12. Nur für den Herstellergebrauch (**Ed**)

Nur für die Diagnose des Herstellers. Bitte nicht auswählen.

**5 years
warranty**

TECHNICAL SPECIFICATIONS

1. Electric Components:

| | |
|-----------------|--|
| Input Voltage: | 110-240V AC |
| Output Voltage: | 24V DC |
| Duty cycle: | 25% max, 5 min on 18 min off Automatic power off, low energy consumption |

2. TV mount:

| | |
|----------------------------|--|
| Anti-Collision | |
| Built-in load limit switch | |
| Maximum load: | 60 kg (TV Lift 650) 80 kg (TV Lift 1000) |
| Speed: | 25 mm/s |
| Minimum Height: | 620 mm (TV Lift 650) 860 mm (TV Lift 1000) |
| Travel-Distance: | 650 mm (TV Lift 650) 1000 mm (TV Lift 1000) |

HANDSET / REMOTE CONTROL

1. Up / Down Keys

To adjust the height of the TV mount, keep pressing the "UP" or "DOWN" key until the mount reaches the desired position.

2. Display Screen

Display the height value of the TV mount.

3. Memory Key (1 / 2 / 3)

After setting memory keys: Keep pressing the memory button, the TV mount will move to the saved position.

How to set a memory key: Please select the desired position. Then press the S-Key. Then press the desired Button from 1 to 3 to assign the current height to a number on the control panel. Whenever a programmed memory key is pressed, Keep pressing the memory button, the desk will move to the saved position

4. Set Key

The set key can be used to save the height of the mount.

5. Anti-collision function

When the mount encounters reverse resistance while moving, the mount will stop and move slightly in the opposite direction.

6. Reset

When the system is experiencing a problem or the control panel displays "RES", the system must be reset. Press and hold the "DOWN" button throughout the process. After 5 seconds, the mount will lower slightly until it reaches its lowest height, then rises slightly and the display changes back to the numeric height setting. After the mount stops, the reset process is successfully completed.

7. Keypad Lock

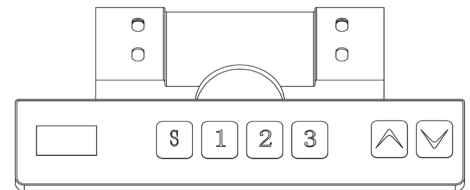
To lock: Press and hold "UP" and "DOWN" buttons for 5 seconds until "LOC" sign appears on the display, indicating that the system is locked.

To unlock: Press the "UP" and "DOWN" buttons for 5 seconds at the same time until the "LOC" sign disappears and the height of the mount is displayed, indicating that the system is ready to be adjusted again.

8. One- or constant-touch mode

Press button "S" + button "UP" and hold them for 2 seconds. The handset will display O. This means the buttons have switched to one-touch mode.

Press button "S" + button "UP" and hold them for 2 seconds. The handset will display C. This means the buttons have switched to constant-touch mode.



**USB-Slot on the side
with charging function**



USB-Slot (for charging)

ATTENTION!

DO NOT install upside down. (e. g. installation on the ceiling) It will cause damage to the product and TV.

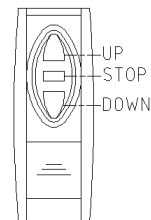
SAFETY AND WARNING!

This product can be used by children age 8 years and older, a persons with reduced physical, sensory or mental capacity as long as they have been given proper instructions / training on how to use the product in a safe way and understand the hazards involved. Children shall not play with the product.

REMOTE CONTROL REPLACEMENT

After replacing the remote control, linking of the 2 devices is necessary.
linking-process:

1. Disconnect the power of the TV mount.
2. Wait for approx. 15 seconds and reconnect the power of the TV mount.
3. Now press the Up-, Stop,- and then the Down-Button in succession.
4. You will hear a 1 second beeping sound, which signals the successful synchronisation.
The remote control is now ready to use.



TROUBLESHOOTING

| Error Code | Possible Cause | How To Correct |
|------------|---|---|
| E01, E02 | Cables are not connected or broken the weight of the desk exceeds 60/80 kg | Connect cables properly, if problem persists change engine Remove weight |
| E07 | Load weight exceeds 60/80 kg | Remove weight |
| E08 | Input voltage lower than required | Improve the input voltage |
| E09 | Input voltage higher than allowed | Lower the input voltage |
| E10 | Control panel is not connected or does not receive power | Wait 1 second for the error code to disappear If it persists check the connection cables |
| RES | Reset is required | Hold the "Down"-Button for a while. The mount will lower to the minimum height. |
| HOT | Excessive use | Do not use for 18 minutes. System will recover automatically. |

CORRECT DISPOSAL



This sign indicates that this product must not be disposed through regular household waste within the European Union. To prevent possible harm to the environment or human health from uncontrolled waste disposal, recycle it responsibly to promote the sustainable reuse of material resources. To return your used device, please use the return and collection systems or contact the retailer where the product was purchased. There you can obtain all information necessary to dispose of this product properly. (WEEE-Reg.-Nr. DE: 52242201)

ADVANCED PROGRAMMING

1. Display units (1Un)

Change the numeric display to show height in either inches or centimetres.

Press **S** button and hold for 3 seconds, handset displays **5--**. Release **S** button, press **S** button to enter, it displays **1Un**. Press **S** button again to confirm the first programming setting.

It will display **51**. Press **S** button to get CM display, wait 2 seconds, centimetres setting is done. It will display current height (cm)

After it display **51**, press UP or DOWN. It will display **1in**, press button **S**, wait 2 seconds, inches setting is done. It will display current height (Inch)

2. Handset display brightness (2br)

Press **S** button and hold for 3 seconds, handset displays **5--**. Release **S** button, press **S** button to enter, it displays **1Un**. Press UP/Down, it will display **2br**.

Press **S** to enter, it will display current brightness level **n**

n: Means normal brightness | **L**: Means low brightness | **H**: Means high brightness

Press UP or DOWN to select the desired brightness level, press **S** button to confirm, wait 2 second. It will display the current height.

3. Setting voice (3bE)

Press **S** button and hold 3 seconds, handset displays **5--**. Release **S** button, press **S** again to enter, it displays **1Un**.

Press UP or DOWN. It will display **3bE**

Press **S** button, it will display current sound status, **OFF** or **On**.

OFF: Means no voice when you press the button | **On**: Means with voice when you press the button.

Press UP or DOWN to select **OFF** or **On**, then press **S** to confirm, wait 2 seconds. It will display the current height.

4. Go up anti-collision sensitivity (4Fu)

The mount has an Anti-Collision Sensitivity that will stop the mount's movement if it hits something on the way up. You can change this sensitivity level by doing the following:

Press **S** button and hold for 3 seconds, handset displays **5--**. Release **S** button, press **S** again to enter, it displays **1Un**.

Press UP or DOWN. It will display **4Fu**.

Press **S** button to enter. It will display the current anti-collision sensitivity level. There are 9 levels for up from **L1** to **L9**;

L1 is the most sensitive setting, **L9** is the least sensitive setting.

Press UP or Down to select the your favourite level. Press **S** button to confirm, wait 2 seconds, it will display the current height.

5. Go down anti-collision sensitivity (5Fd)

The mount has an Anti-Collision Sensitivity that will stop the mount's movement if it hits something on the way down. You can change this sensitivity level by doing the following:

Press **S** button and hold for 3 seconds, handset displays **5--**. Release **S** button, press **S** again to enter, it displays **1Un**.

Press UP or DOWN. It will display **5Fd**.

Press **S** button to enter. It will display the current anti-collision sensitivity level. There are 9 levels for down

From **L1** to **L9**;

L1 is the most sensitive setting | **L9** is the least sensitive setting.

Press UP or Down to select your favourite level. Press **S** button to confirm, wait 2 seconds, it will display the current height.

6. Factory use setting (6FS)

Factory use, please ignore this programming.

7. Setting the new lowest display and height range (7SH)

The TV mount ships defaulted to its minimum and maximum height limits. These steps allow the upper and lower limits to be adjusted to your preference:

Press **S** button and hold for 3 seconds, handset display **5--**. Release **S** button, press **S** button again to enter, it displays **1Un**.

Press UP or DOWN. It will display **7SH**.

Press **S** button to enter. It will display **Hib**, press UP or DOWN. It will display **Lil** and **LH**.

Hib: Sets the lowest position height display.

Lil: Sets a new minimum TV-Lift height

LH: Sets a new maximum TV-Lift height

If **Hib**, **Lil** or **LH** is already set, please drive the mount to the previously set height to change the value.

Press UP or DOWN. It will display **Hib**, press **S** button to enter. It will display the current lowest height. Press UP or DOWN to set the lowest height display, press **S** to confirm .

Press UP or DOWN, It will display **Lil**. Press **S** button to enter. It will display the current lowest height. Press UP or DOWN to set a lowest height position, press **S** to confirm .

Press UP or DOWN, It will display **LH**. Press **S** button to enter. It will display the current highest height. Press UP or DOWN to set a new highest height position, press **S** to confirm .

8. Factory use setting (**BHc**)

Factory use, please ignore this programming.

9. Factory use setting (**95E**)

Factory use, please ignore this programming.

10. Setting bounce height (**BH**)

Press **S** button and hold for 3 seconds, handset display **S--**. Release **S** button, press **S** button again to enter, it displays **BH**.

Press UP or Down to display **BH**.

Press **S** button to enter. It will show the current bounce height.

Press UP or DOWN to get the bounce height. Press **S** to confirm, wait 2 seconds, it will display the current height.

11. Restore Factory Defaults (**11r**)

Press **S** button and hold for 3 seconds, handset display **S--**. Release **S** button, press **S** button again to enter, it displays **BH**.

Press UP or DOWN to display **11r**.

Press **S** to enter. It will display **F-r-E** and flash.

Press **S** to confirm, wait 2 seconds, it will display **r-E-S**. Perform a reset as mentioned under troubleshooting.

12. Fatigue test mode (**d**)

Factory use, please ignore this programming.

SPECIFICHE TECNICHE

1. Componenti elettrici:

| | |
|----------------------|---|
| Tensione d'ingresso: | 110-240V AC |
| Tensione d'uscita: | 24V DC |
| Ciclo di lavoro: | 25% max, 5 min acceso, 18 min spento Sospensione automatica per risparmio energetico |

2. Sollevatore:

| | |
|--------------------------------------|--|
| Anticollisione | |
| Protezione da sovraccarico integrata | |
| Portata massima: | 60 kg (TV Lift 650) 80 kg (TV Lift 1000) |
| Velocità: | 25 mm/s |
| Altezza minima: | 620 mm (TV Lift 650) 860 mm (TV Lift 1000) |
| Corsa: | 650 mm (TV Lift 650) 1000 mm (TV Lift 1000) |

CONTROLLO MANUALE / TELECOMANDO

1. Tasti Su / Giù

Per regolare l'altezza, tenere premuto "Su" o "Giù" fino a quando il sollevatore raggiunge l'altezza desiderata.

2. Display

Mostra l'altezza a cui è regolato il sollevatore.

3. Tasti di memoria (1 / 2 / 3)

Dopo aver impostato i tasti di memoria: continuare a premere il tasto in questione, il sollevatore si sposterà all'altezza salvata. Come impostare un tasto di memoria: selezionare la posizione desiderata. Premere il tasto S. Premere il tasto desiderato da 1 a 3 per assegnare l'altezza attuale ad uno dei numeri sul comando manuale. Ogni volta in cui il tasto verrà premuto, la struttura si sposterà all'altezza memorizzata.

4. Tasto impostazioni

Il tasto S salva qualsiasi modifica apportata alle impostazioni.

5. Funzione anticollisione

Quando il sollevatore incontra una resistenza contraria durante il movimento, il tavolo si ferma e si sposta leggermente nella direzione opposta.

6. Ripristino

Quando il sistema incontra un problema o compare la scritta "RES" sul display, è necessario effettuare un ripristino. Premere e tenere premuto il tasto "GIU'" durante il processo. Dopo 5 secondi, la struttura si abbasserà leggermente fino a raggiungere la posizione più bassa, risalire lievemente e tornare a mostrare sul display l'altezza impostata. Quando la struttura si ferma, la procedura di ripristino risulta completata con successo.

7. Blocco / Sblocco comando manuale

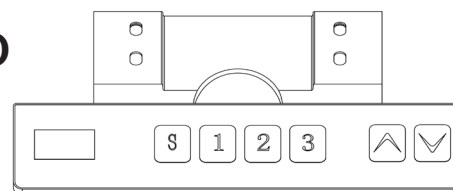
Per bloccare: premere e tenere premuti contemporaneamente i tasti "Su" e "Giù" per 5 secondi fino a quando il display mostrerà "LOC", indicando che il sistema è bloccato.

Per sbloccare: premere e tenere premuti contemporaneamente i tasti "SU" e "GIU'" per 5 secondi fino a quando la scritta "LOC" scompare ed appare l'altezza a cui è posizionato il tavolo, indicando che il sistema è pronto per essere utilizzato di nuovo.

8. Tocco singolo o costante

Premere il tasto "S" + il tasto "SU" e tenerli premuti per 2 secondi. Il display mostrerà O. Questo significa che i tasti sono passati alla modalità tocco singolo.

Premere il tasto "S" + il tasto "SU" e tenerli premuti per 2 secondi. Il display mostrerà C. Questo significa che i tasti sono passati alla modalità tocco costante.



Porta USB sul lato
con funzione di ricarica



Presca USB (per ricarica)

ATTENZIONE!

NON INSTALLARE SOTTOSOPRA (es. installazione a soffitto) Causerà danni al sollevatore ed alla TV.

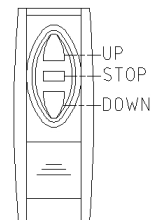
SICUREZZA E AVVERTENZE

Questo prodotto può essere utilizzato da bambini d'età uguale o superiore agli 8 anni, nonché da persone con ridotte capacità fisiche, sensoriali o mentali purché abbiano ricevuto istruzioni sul corretto utilizzo del prodotto e sugli eventuali rischi ad esso connessi. I bambini non devono utilizzarlo come giocattolo né operare alcun tipo di pulizia o azione di manutenzione senza la supervisione di un adulto.

SOSTITUZIONE DEL TELECOMANDO

Dopo la sostituzione del telecomando è necessario associare i 2 dispositivi seguendo i passaggi elencati:

1. Scollegare il sollevatore dalla corrente.
2. Attendere c.ca 15 secondi e riconnettere il sollevatore alla corrente.
3. Premere in sequenza i tasti UP-, STOP-, DOWN-
4. Un suono di c.ca 1 secondo viene emesso che conferma l'associazione dei dispositivi è completata. Il telecomando può essere utilizzato.



RISOLUZIONE PROBLEMI

| Codice errore | Possibile causa | Correzione |
|---------------|--|---|
| E01, E02 | Cavi scollegati o danneggiati Carico superiore a 60/80 kg | Collegare correttamente i cavi, se il problema persiste sostituire il motore. Alleggerire il carico |
| E07 | Carico superiore a 60/80 kg | Ridurre il carico |
| E08 | Tensione d'ingresso inferiore al necessario | Aumentare la tensione d'ingresso. |
| E09 | Tensione d'ingresso superiore al consentito | Ridurre la tensione d'ingresso. |
| E10 | Comando manuale scollegato o non raggiunto da corrente | Attendere per 1 secondo che il codice errore scompaia. Se l'errore persiste controllare i cavi di connessione. |
| RES | Ripristino necessario | Tenere premuto il tasto "Giù" per qualche secondo. Il sollevatore scenderà all'altezza minima. |
| HOT | Uso eccessivo | Non utilizzare per 18 minuti. Il sistema si riprenderà automaticamente. |

CORRETTO SMALTIMENTO



Ai sensi dell'art. 26 del Decreto Legislativo 14 marzo 2014, n. 49 "Attuazione della Direttiva 2012/19/UE sui rifiuti di apparecchiature elettriche ed elettroniche (RAEE)" il simbolo del cassonetto barrato riportato sull'apparecchiatura o sulla sua confezione indica che il prodotto alla fine della propria vita utile deve essere raccolto separatamente dagli altri rifiuti per permetterne un adeguato trattamento e riciclo.

IMPOSTAZIONI AVANZATE

1. Unità di misura (U_n)

L'altezza mostrata sul display può essere espressa in pollici o centimetri.

Premere il tasto **S** e tenerlo premuto per 3 secondi, il display mostrerà **S--**. Rilasciare il tasto **S** e premerlo nuovamente per accedere alle impostazioni. Sul display apparirà **U_n**. Premere **S** di nuovo per confermare la prima scelta tra le impostazioni.

Sul display comparirà **S1**:

- Per centimetri premere il tasto **S** e attendere 2 secondi. L'impostazione è stata salvata, l'altezza attuale del sollevatore sul display verrà visualizzata in (cm)

- Per pollici premere SU o GIU'. Comparirà **In**. Premere il tasto **S** e attendere 2 secondi. L'impostazione in pollici è stata salvata, l'altezza attuale del sollevatore sul display verrà visualizzata in pollici.

2. Luminosità display comando manuale (2b_r)

Premere il tasto **S** e tenerlo premuto per 3 secondi, il display mostrerà **S--**. Rilasciare il tasto **S** e premerlo nuovamente per accedere alle impostazioni. Sul display apparirà **U_n**.

Premere SU/GIU' fino a visualizzare **2b_r**.

Premere **S** per confermare. Sul display comparirà il livello attuale di luminosità **n**.

n: indica la luminosità standard | **L**: la luminosità bassa | **H**: la luminosità alta

Premere SU o GIU' per selezionare il livello di luminosità desiderato, poi premere il tasto **S** per confermare e attendere 2 secondi. Sul display comparirà l'altezza attuale del sollevatore.

3. Suono tasti (3bE)

Premere il tasto **S** e tenerlo premuto per 3 secondi, il display mostrerà **S--**. Rilasciare il tasto **S** e premerlo nuovamente per accedere alle impostazioni. Sul display apparirà **U_n**.

Premere SU/GIU' fino a visualizzare **3bE**.

Premere **S** per confermare. Sul display comparirà lo status attuale del suono, **OFF** o **On**.

OFF: indica che i tasti non emettono alcun suono quando premuti | **On**: che i tasti emettono un suono quando premuti.

Premere SU o GIU' per selezionare **OFF** o **On**, poi premere il tasto **S** per confermare e attendere 2 secondi. Sul display comparirà l'altezza attuale del sollevatore.

4. Sensibilità anticollisione verso l'alto (4F_u)

Il sollevatore è dotato di una funzione anticollisione che si attiva quando il televisore spostandosi verso l'alto incontra un ostacolo. Il livello di sensibilità può essere modificato seguendo la procedura sottostante:

Premere il tasto **S** e tenerlo premuto per 3 secondi, il display mostrerà **S--**. Rilasciare il tasto **S** e premerlo nuovamente per accedere alle impostazioni. Sul display apparirà **U_n**.

Premere SU/GIU' fino a visualizzare **4F_u**.

Premere **S** per confermare. Sul display comparirà il livello di sensibilità anticollisione attuale. Il dispositivo offre 9 livelli tra cui scegliere: da **L1** a **L9**.

L1 è il più sensibile | **L9** il meno sensibile.

Premere SU o GIU' per selezionare il livello desiderato, poi premere il tasto **S** per confermare e attendere 2 secondi. Sul display comparirà l'altezza attuale del sollevatore.

5. Sensibilità anticollisione verso il basso (5Fd)

Il sollevatore è dotato di una funzione anticollisione che si attiva quando il televisore spostandosi verso il basso incontra un ostacolo. Il livello di sensibilità può essere modificato seguendo la procedura sottostante:

Premere il tasto **S** e tenerlo premuto per 3 secondi, il display mostrerà **S--**. Rilasciare il tasto **S** e premerlo nuovamente per accedere alle impostazioni. Sul display apparirà **U_n**.

Premere SU/GIU' fino a visualizzare **5Fd**.

Premere **S** per confermare. Sul display comparirà il livello di sensibilità anticollisione attuale. Il dispositivo offre 9 livelli tra cui scegliere: da **L1** a **L9**.

L1 è il più sensibile | **L9** il meno sensibile.

Premere SU o GIU' per selezionare il livello desiderato, poi premere il tasto **S** per confermare e attendere 2 secondi. Sul display comparirà l'altezza attuale del sollevatore.

6. Impostazioni per uso di fabbrica (6FS)

Utilizzo di fabbrica, ignorare questa impostazione.

7. Altezza minima visualizzata sul display e limiti corsa della struttura (7SH)

Il sollevatore viene fornito con limiti di altezza massima e minima già preimpostati. Per adattarli alle proprie preferenze seguire la procedura sottostante:

Premere il tasto **S** e tenerlo premuto per 3 secondi, il display mostrerà **5--**. Rilasciare il tasto **S** e premere nuovamente **S** per accedere alle impostazioni. Sul display apparirà **Un**.

Premere SU/GIU' fino a visualizzare **7SH**.

Premere **S** per confermare. Sul display comparirà **Hib**; premendo SU o GIU' si potrà scegliere anche tra **Lil** e **LH**.

Hib: imposta l'altezza minima da visualizzare sul display (così da regolarla in base allo spessore del piano utilizzato).

Lil: imposta la nuova altezza minima del sollevatore | **LH**: la nuova altezza massima.

Se **Hib**, **Lil** o **LH** sono già impostate, portare il sollevatore ai valori precedentemente settati per poterli modificare.

Per **Hib**: dopo aver visualizzato la sigla sul display, premere **S** per selezionarla. Sul display comparirà il valore attualmente impostato. Premere SU o GIU' per impostare l'altezza minima da visualizzare sul display e confermare con **S**.

Per **Lil**: dopo aver visualizzato la sigla sul display, premere **S** per selezionarla. Sul display comparirà l'altezza minima attualmente impostata. Premere SU o GIU' per impostare la nuova altezza minima del sollevatore e confermare con **S**.

Per **LH**: dopo aver visualizzato la sigla sul display, premere **S** per selezionarla. Sul display comparirà l'altezza massima attualmente impostata. Premere SU o GIU' per impostare la nuova altezza massima del sollevatore e confermare con **S**.

8. Impostazioni per uso di fabbrica (8Hc)

Utilizzo di fabbrica, ignorare questa impostazione.

9. Impostazioni per uso di fabbrica (9SE)

Utilizzo di fabbrica, ignorare questa impostazione.

10. Altezza di rimbalzo (10H)

Premere il tasto **S** e tenerlo premuto per 3 secondi, il display mostrerà **5--**. Rilasciare il tasto **S** e premere nuovamente **S** per accedere alle impostazioni. Sul display apparirà **Un**.

Premere SU/GIU' fino a visualizzare **10H**.

Premere **S** per confermare. Sul display comparirà l'altezza di rimbalzo attuale.

Premere SU o GIU' per selezionare l'altezza di rimbalzo desiderata. Premere **S** per confermare e attendere 2 secondi. Sul display comparirà l'altezza attuale del sollevatore.

11. Ripristino impostazioni di fabbrica (11r)

Premere il tasto **S** e tenerlo premuto per 3 secondi, il display mostrerà **5--**. Rilasciare il tasto **S** e premere nuovamente **S** per accedere alle impostazioni. Sul display apparirà **Un**.

Premere SU/GIU' fino a visualizzare **11r**.

Premere **S** per selezionare. Il display mostrerà **FE** e lampeggerà.

Premere **S** per confermare e attendere 2 secondi. Sul display comparirà **RES**. Avviare il ripristino come menzionato nella sezione "Istruzioni comando manuale".

12. Modalità test di fatica (12d)

Utilizzo di fabbrica, ignorare questa impostazione.

DONNÉES TECHNIQUES

1. Composants électriques

Tension d'entrée: 100-240V
Tension de sortie: 29V
Cycle de service: 25% - max. 5 min. allumé, 18 min. fermé
arrêt automatique
énergisant

2. Pied du support de télévision

Protection de collision et de surcharge incorporé
Charge maximale: 60 kg (TV Lift 650)
80 kg (TV Lift 1000)
Hauteur maximale: 620 mm (TV Lift 650)
860 mm (TV Lift 1000)
Distance d'élévation: 650 mm (TV Lift 650)
1000 mm (TV Lift 1000)

MODE D'EMPLOI DU COMBINÉ / TÉLÉCOMMANDE

1. Touches haut/bas

Pour régler la hauteur du support de télévision s'il vous plaît appuyez sur une des touches haut/bas. Il faut que la touche soit appuyé jusqu'à ce que vous ayez obtenu la hauteur désirée.

2. Affichage LED

L'affichage vous indique la hauteur du support de télévision.
En plus vous pouvez voir les codes d'erreur.

3. Touches mémoire (1 / 2 / 3)

Pour programmer les touches mémoire (1/2/3), s'il vous plaît bougez le support de télévision à la hauteur désirée. Appuyez sur la touche «S» et pour sauver la hauteur du support, appuyez sur une des touches mémoire. Appuyez en continue sur la touche 1/2/3 et le support de télévision bougera à la hauteur enregistrée.

4. Touche "S"

Avec cette touche vous pouvez choisir et sauvegarder vos paramètres.

5. Protection contre les collisions

Si le support de télévision est poussé et en se déplaçant touche un obstacle, le support s'arrête et bouge un peu dans la direction opposée.

6. Redémarrage

Si le système a détecté un problème, l'écran LED affiche "RES" - le système doit donc être redémarré. Appuyez et maintenez la touche «bas» enfoncé. Après 5 secondes, le support bouge à sa position la plus basse. À la fin, le support monte un peu plus haut et l'affichage LED vous indique la hauteur du support. Quand le support ne bouge plus, le redémarrage est terminé.

7. Fonction de verrouillage des touches

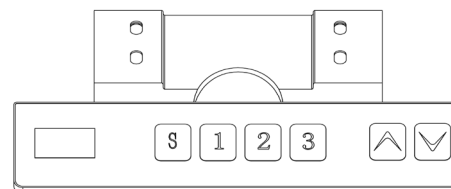
Pour verrouiller: Appuyez et maintenez les touches «haut» ou «bas» enfoncé simultanément (pendant 5 secondes) jusqu'à ce que l'écran LED affiche "LOC". Cela vous confirme le verrouillage.

Pour déverrouiller: Appuyez et maintenez les touches «haut» ou «bas» enfoncé simultanément (pendant 5 secondes) jusqu'à ce que l'affichage LED n'affiche plus "LOC". L'affichage vous indique maintenant la hauteur du support, ce qui confirme la déblocage des touches.

8. Réglage des touches permanentes et bouton à une touche 1/2/3

Appuyez sur le bouton «S» + le bouton «Haut» et maintenir pour 2 secondes. Le combiné affichera 0 ce qui signifie que les boutons 1/2/3 sont maintenant en mode une touche.

Appuyez sur le bouton «S» + le bouton «Haut» et maintenir pour 2 secondes. Le combiné affichera C ce qui signifie que les boutons 1/2/3 sont maintenant en mode touches permanentes.



Prise USB (avec fonction de recharge)

ATTENTION!

Ne pas installer à l'envers (ex. installation au plafond). Cela causerait des dommages au produit et à la télévision.

SÉCURITÉ!

Après une bonne explication/entraînement ce produit peut être utilisé par les enfants de 8 ans et plus, ainsi que les personnes avec des capacités physiques ou mentales réduites. S'il vous plaît informez ces personnes des dangers potentiels. Il est interdit pour les enfants de jouer avec ce produit. Ne laissez pas vos enfants nettoyer ou faire la maintenance de ce produit sans votre supervision.

REPLACEMENT DE LA TÉLÉCOMMANDE

Après avoir remplacé la télécommande, connecter les 2 appareils ensemble est nécessaire.
Procédure de connexion:

1. Désactiver le support de la télévision.
2. Attendre environ 15 secondes et réactiver le support de télévision.
3. Maintenant appuyer sur les touches «Haut», «Stop» et «Bas» dans l'ordre.
4. Un son «bip» sera entendu, ce qui signale que la synchronisation est complète.

La télécommande est prête à être utilisée.

MANUEL DE DÉPANNAGE

| Codes d'erreur | Causes possibles | Corrections d'erreurs |
|----------------|---|--|
| E01, E02 | Cable non connecté ou endommagé Charge dépasse 60/80 kg | Vérifiez le fils pour une connexion correcte. Si le problème persiste, remplacez le moteur. Retirez le poids du support de la télé. |
| E06 | Colonnes de levage non synchronisées | Effectuez une réinitialisation comme décrit sous RES |
| E07 | Charge dépasse 60/80 kg | Retirez le poids de la table. |
| E08 | Tension d'entrée trop faible | Augmentez la tension d'entrée |
| E09 | Tension d'entrée trop élevée | Réduisez la tension d'entrée |
| E10 | Unité de contrôle non connectée ou ne reçoit pas de d'électricité | Attendez 1 sec. Si l'erreur persiste, vérifiez les connexions des câbles |
| RES | Un redémarrage est requis | Maintenez la touche bas. La table se déplace à la hauteur minimale |
| HOT | Usage excessif | N'utilisez pas l'appareil pour 18 min. Le système se remettre automatiquement |

DISPOSER DES DÉCHETS CORRECTEMENT



Ce signe signifie qu'au sein de la communauté européenne ce produit ne peut être jeté avec les ordures ménagères. Pour empêcher les dégâts potentiels dans l'environnement et aux humains, une élimination responsable est nécessaire. En cas d'élimination adressez vous aux services de collecte responsables ou au fabricant de ce produit pour une élimination appropriée. (WEEE-Reg.-Nr. DE: 52242201)

PROGRAMMATION AVANCÉE

1. Déterminez l'unité de mesure (1U7)

Ici réglez l'affichage en centimètres ou en pouces.

Appuyez sur la touche **S** pendant 3 secondes. Quand **S--** apparaît sur l'écran, relâchez la touche **S** puis appuyez à nouveau sur celle-ci mais cette fois brièvement. L'écran affiche **1U7**, pour atteindre le menu de sélection appuyez sur **S** à nouveau.

1. L'écran affiche **S1**, appuyez sur **S** pour choisir CM et restez enfoncé (pendant 2 secondes) pour sauver la sélection.
2. Après l'apparition de **S1** sur l'écran, appuyez sur la touche «haut» ou «bas». L'écran affiche **1in**. Appuyez sur la touche **S** pendant 2 secondes pour sauver la sélection. Maintenant la hauteur est affichée en pouces.

2. Luminosité du combiné (2br)

Appuyez sur la touche **S** pendant 3 secondes. Lorsque **S--** apparaît à l'écran, relâchez la touche **S** puis appuyez à nouveau sur celle-ci mais cette fois brièvement. L'écran affiche **1U7**. Pour atteindre **2br**, appuyez sur la touche **S** ou «bas». Confirmez avec **S**. L'écran affiche le réglage de luminosité actuel **7**.

7 : standard | **L** : plus sombre | **H** : plus lumineux

Sélectionnez le réglage souhaité en appuyant sur la touche «haut»/«bas», puis maintenez la touche **S** enfoncé pendant 2 secondes pour enregistrer la sélection. La hauteur actuelle du support de télévision apparaît alors à l'écran.

3. Avis de bruit activé/désactivé (3bE)

Appuyez sur la touche **S** pendant 3 secondes. Lorsque **S--** apparaît à l'écran, relâchez la touche **S** puis appuyez à nouveau sur celle-ci mais cette fois brièvement. L'écran affiche **1U7**. Pour atteindre **3bE**, appuyez sur la touche «haut» ou «bas». Confirmez avec **S**. L'écran affiche le paramètre de notification actuel: **OFF** - désactivé et **On** - activé. Avec **On**, l'avis de bruit est activé pour chaque fois que vous utilisez le combiné. Avec **OFF**, le combiné reste silencieux.

Sélectionnez le réglage souhaité en appuyant sur la touche «haut»/«bas», puis maintenez la touche **S** enfoncé pendant 2 secondes pour enregistrer la sélection. La hauteur actuelle du support de télévision apparaît alors à l'écran.

4. Sensibilité de la protection contre les collisions vers le haut (4FJ)

L'appareil a une fonction anti-collision qui arrête le mouvement du support de télévision si cela rencontre une résistance dans le mouvement ascendant. La sensibilité de cette fonction peut être sélectionnée. Appuyez sur la touche **S** pendant 3 secondes. Lorsque **S--** apparaît à l'écran, relâchez la touche **S** puis appuyez à nouveau sur celle-ci mais cette fois brièvement. L'écran affiche **1U7**. Pour atteindre **4FJ**, appuyez sur la touche «haut» ou «bas». Confirmez avec **S**. L'écran affiche le réglage actuel. Vous pouvez choisir entre 9 paramètres différents.

L1 est très sensible, **L9** n'est pas très sensible. Sélectionnez le réglage souhaité en appuyant sur la touche «haut»/«bas», puis maintenez la touche **S** enfoncé pendant 2 secondes pour enregistrer la sélection. La hauteur actuelle du support de télévision apparaît alors à l'écran.

5. Sensibilité de la protection contre les collisions vers le bas (5FD)

L'appareil a une fonction anti-collision qui arrête le mouvement du support de télévision si cela rencontre une résistance dans le mouvement vers le bas. La sensibilité de cette fonction peut être sélectionnée. Appuyez sur la touche **S** pendant 3 secondes. Lorsque **S--** apparaît à l'écran, relâchez la touche **S** puis appuyez à nouveau sur celle-ci mais cette fois brièvement. L'écran affiche **1U7**. Pour atteindre **5FD**, appuyez sur la touche «haut» ou «bas». Confirmez avec **S**. L'écran affiche le réglage actuel. Vous pouvez choisir entre 9 paramètres différents.

L1 est très sensible, **L9** n'est pas très sensible.

Sélectionnez le réglage souhaité en appuyant sur la touche «haut»/«bas», puis maintenez la touche **S** enfoncé pendant 2 secondes pour enregistrer la sélection. La hauteur actuelle du support de télévision apparaît alors à l'écran.

6. Réserve à l'usage du fabricant (6FS)

Pour le diagnostic du fabricant uniquement.

7. Réglage d'une hauteur min/max différente (7SH)

Le appareil est livré avec la levage maximale disponible. La hauteur minimale et maximale peut être limitée ici.

Appuyez sur la touche **S** pendant 3 secondes. Lorsque **S--** apparaît à l'écran, relâchez la touche **S** puis appuyez à nouveau sur celle-ci mais cette fois brièvement. L'écran affiche **1U7**. Pour atteindre **7SH**, appuyez sur la touche «haut» ou «bas». Confirmez avec **S**. L'écran affiche le réglage actuel **Hib**. Vous pouvez choisir entre 3 paramètres différents:

Hib : définit la hauteur affichée dans la position la plus basse.

L.L : définit une nouvelle hauteur minimale

L.H : définit une nouvelle hauteur maximale.

Si le support de télévision est déjà sur les valeurs **H.b**, **L.L** ou **L.H** et que ces valeurs sont déjà affichées alors déplacer le support vers une autre valeur pour modifier. Sélectionnez le réglage souhaité en appuyant sur la touche «haut»/«bas», puis appuyez sur la touche **S** pour enregistrer la sélection.

H.b : Ici l'écran vous affiche l'unité la plus basse du support de la télé. Sélectionnez une nouvelle dimension en appuyant sur les touches «haut»/«bas» et confirmez avec la touche **S**.

L.L : Ici l'écran vous affiche la position actuellement la plus basse du support. Sélectionnez une nouvelle dimension en appuyant sur les touches «haut»/«bas» et confirmez avec la touche **S**.

L.H : Ici l'écran vous affiche la position actuellement la plus élevée du support de la télé. Sélectionnez une nouvelle position du support la plus élevée en appuyant sur les touches «haut»/«bas» et confirmez avec la touche **S**. La hauteur actuelle du support de télévision apparaît alors à l'écran.

8. Réserve à l'usage du fabricant (**B.H.c**)

Pour le diagnostic du fabricant uniquement. S'il vous plaît ne pas sélectionner.

9. Réserve à l'usage du fabricant (**B.S.t**)

Pour le diagnostic du fabricant uniquement. S'il vous plaît ne pas sélectionner.

10. Sélection d'intensité de la recule (**I.O.H**)

Ici, vous pouvez spécifier à quelle distance le support de la télé doit reculer si l'anti-collision est déclenché. Appuyez sur la touche "S" pendant 3 secondes. Lorsque **S--** apparaît à l'écran, relâchez la touche **S** puis appuyez à nouveau sur celle-ci mais cette fois brièvement. L'écran affiche **I.U.n**. Pour atteindre **I.O.H**, appuyez sur la touche «haut» ou «bas». Confirmez avec **S**. Faites votre sélection avec les touches «haut»/«bas».

Maintenez la touche **S** enfoncé pendant 2 secondes pour enregistrer la sélection.

11. Réinitialiser aux paramètres d'usine (**I.I.r**)

Ici vous pouvez réinitialiser l'appareil aux paramètres d'usine. Appuyez sur la touche **S** pendant 3 secondes. Lorsque **S--** apparaît à l'écran, relâchez la touche **S** puis appuyez à nouveau sur celle-ci mais cette fois brièvement. L'écran affiche. Pour atteindre **I.I.r**, appuyez sur la touche «haut» ou «bas». Confirmez avec **S** et **F.r.t** clignote sur l'écran. Appuyez sur la touche **S** et attendez pendant 2 secondes.

L'écran affiche **r.E.5**. Si l'écran affiche rE5 alors faite une réinitialisation pour éviter les erreurs.

12. Réserve à l'usage du fabricant (**d**)

Pour le diagnostic du fabricant uniquement. S'il vous plaît ne pas sélectionner.

TECHNISCHE SPECIFICATIES

1. Elektrische componenten:

| | |
|---|---------------------------------|
| Ingangsspanning: | 110-240V AC |
| Uitgangsspanning: | 24V DC |
| Effectieve graad: | 25% max. 5 min. aan 18 min. uit |
| Automatische uitschakeling, energiebesparend | |

2. TV-bevestiging:

| | |
|--------------------------------------|--|
| Botsingsbescherming | |
| Ingebouwde overbelasting beveiliging | |
| Belasting: | 60 kg (TV Lift 650) 80 kg (TV Lift 1000) |
| Snelheid: | 25 mm/s |
| Minimum hoogte: | 620 mm (TV Lift 650) 860 mm (TV Lift 1000) |
| Reisafstand: | 650 mm (TV Lift 650) 1000 mm (TV Lift 1000) |

HANDSET / AFSTANDSBEDIENING

1. omhoog/omlaag toetsen

Om de hoogte van de TV-lift te wijzigen, drukt u op de omhoog of omlaag knop. De toets moet worden ingedrukt tot dat de gewenste positie is bereikt.

2. LED-display

Het display geeft de hoogte van de TV-lift. Ook de selectiecodes voor de instelvarianten en de foutcodes worden weergegeven.

3. geheugentoetsen (1 / 2 / 3)

Na het instellen van de geheugentoetsen: Houd de geheugentoets ingedrukt. Het TV-lift beweegt naar de opgeslagen positie.

Hoe wordt een geheugentoets ingesteld: Selecteer alstublieft de gewenste positie. Druk vervolgens op de S-toets. Druk vervolgens op de gewenste toets van 1 tot 3 om de huidige hoogte toe te voegen aan een cijfer op het bedieningspaneel. Zodra een geprogrammeerde geheugentoets wordt ingedrukt, houdt u de geheugentoets ingedrukt. Het TV-lift beweegt naar de opgeslagen positie.

4. "S"-knop

De "S"-toets wordt gebruikt om de instellingen te selecteren en op te slaan.

5. aanrijdingsbeveiliging

Als de TV-lift weerstand voelt tijdens een beweging in de tegenovergestelde richting dan stopt de TV-lift en beweegt deze iets in de tegenovergestelde richting.

6. reset

1. wanneer **RS** op het display verschijnt, druk dan op de DOWN-toets tot het frame de laagste stand heeft bereikt, er klinkt een signaaltoon en de stand gaat iets terug. De reset is voltooid.
2. Om een reset te forceren, moet de DOWN-toets worden ingedrukt totdat het frame de laagste positie heeft bereikt. Dan loslaten en onmiddellijk de toets weer 5 seconden indrukken (totdat er een signaaltoon klinkt en de tv-lift iets naar achteren schuift).

7. vergrendelen/ontgrendelen

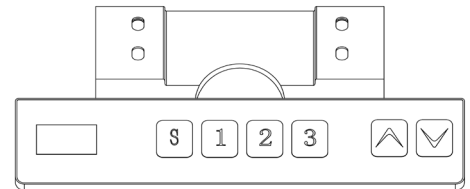
Druk gedurende 5 seconden op de 'omhoog' en 'omlaag' toets. De schermweergave 'LOC', het systeem is vergrendeld.

Druk gedurende 5 seconden op de 'omhoog' en 'omlaag' toets. De schermweergave 'LOC' gaat naar de hoogte, het systeem is ontgrendeld.

8. enkele- of constante aanrakingsmodus

Druk op de 'S' toets + 'UP' toets en houd 2 seconden lang ingedrukt. Op het handset verschijnt O. Dit betekent dat de toetsen naar de enkele aanrakingsmodus gaan.

Druk op de 'S' toets + 'UP' toets en houd 2 seconden lang ingedrukt. Op het handset verschijnt C. Dit betekent dat de toetsen naar de constante aanrakingsmodus gaan.



USB-poort aan de zijkant met laadfunctie



USB-poort (voor het laden)

LET OP!

NIET ondersteboven monteren. (bijv. installatie aan het plafond) Hierdoor raakt het product en de TV beschadigd.

VEILIGHEID!

Dit product kan ook gebruikt worden door kinderen vanaf 8 jaar na een passende uitleg / training in de veilige omgang met het product. Maar ook door personen met een lichte lichamelijke of geestelijke handicap. Gelieve allen te instrueren Personen van bovengenoemde groepen uitdrukkelijk wijzen op mogelijke gevaren. Kinderen mogen niet met het product spelen.

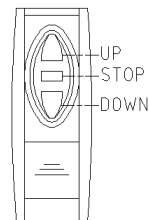
VERVANGEN VAN DE AFSTANDSBEDIENING

Na het vervangen van de afstandsbediening is het nodig de 2 apparaten te koppelen.

koppelingsproces:

1. Koppel de stroom los van de TV-bevestiging.
2. Wacht ongeveer 15 seconden en sluit vervolgens de stroom weer aan op de TV-bevestiging.
3. Druk vervolgens achter elkaar op de omhoog-, stop-, en vervolgens de omlaag-toets.
4. U hoort 1 seconde lang een zomer, wat aangeeft dat de synchronisatie succesvol was.

De afstandsbediening is nu gereed voor gebruik.



OPSPOREN VAN STORINGEN

| Foutcode | Mogelijke oorzaak | Hoe te corrigeren |
|----------|---|--|
| E01, E02 | Kabels zijn niet aangesloten of defect het gewicht van het TV-lift overschrijdt 60/80 kg | Sluit de kabels juist aan. Als het probleem aanhoudt, moet u de motor vervangen Verwijder gewicht van het TV-lift |
| E07 | Laadgewicht is hoger dan 60/80 kg | Verwijder gewicht van het TV-lift |
| E08 | Ingangsspanning lager dan vereist | Verbeter de ingangsspanning |
| E09 | Ingangsspanning is hoger dan toegestaan | Verlaag de ingangsspanning |
| E10 | Bedieningspaneel is niet aangesloten of ontvangt geen stroom | Wacht 1 seconde totdat de foutcode verdwijnt Als hij blijft bestaan, moet u de kabels controleren |
| RES | Een reset is vereist | Houd de 'omlaag'-toets een poosje ingedrukt. Het TV-lift beweegt naar de minimum hoogte. |
| HOT | Overmatig gebruik | 18 minuten lang niet gebruiken. Het systeem herstelt vanzelf. |

CORRECTE VERWIJDERING



Dit product mag binnen de Europese Gemeenschap niet met normaal huishoudelijk afval worden weggegooid. Om schade aan het milieu en de gezondheid van de mens te voorkomen, moet je zorgen voor een goede afvalverwijdering. Neem In geval van verwijdering contact op met het verantwoordelijke afvalverwerkingsbedrijf of de genoemde fabrikant om een geschikte stortplaats te vinden. (WEEE-Reg. Nr. DE: 52242201)

GEAVANCEERDE PROGRAMMERING

1. Display eenheden (1Lh)

Verander de numerieke weergave om de hoogte in inch of in centimeter weer te geven.

Druk **S** op de toets en houd hem 3 seconden lang ingedrukt, handset toont **S--**. Laat de **S** toets los, druk op de **S** toets om toegang te krijgen, er verschijnt **1Lh**. Druk nogmaals op de **S** toets om de eerste programmeringsinstelling te bevestigen.

Er verschijnt **5i**. Druk op de **S** toets om naar het CM scherm te gaan, wacht 2 seconden, de centimeterinstelling is afgesloten. De huidige hoogte (cm) wordt weergegeven

Na de weergave **5i**, drukt u op OMHOOG of OMLAAG. Er verschijnt **h**, druk op de toets **S**, wacht 2 seconden, de inchinstelling is afgesloten. De huidige hoogte (inch) wordt weergegeven

2. Handset weergave helderheid (2br)

Druk op de **S** toets en houd hem 3 seconden ingedrukt, op het handset verschijnt **S--**. Laat de **S** toets los, druk op de **S** toets om toegang te krijgen, er verschijnt **1Lh**.

Druk omhoog/omlaag, er verschijnt **2br**. Druk op **S** om toegang te krijgen, het huidige helderheidsniveau **n** wordt weergegeven. **n**: Betekent normale helderheid | **L**: Betekent geringe helderheid | **H**: Betekent hoge helderheid

Druk OMHOOG of OMLAAG om de gewenste helderheid te kiezen, druk op de **S** toets om te bevestigen, wacht 2 seconden. De huidige hoogte wordt weergegeven.

3. Instelstem (3bE)

Druk op de **S** toets en houd 3 seconden lang ingedrukt, op het handset verschijnt **S--**. Laat de **S** toets los, druk opnieuw op **S** om toegang te krijgen, er verschijnt **1Lh**.

Druk op OMHOOG of OMLAAG. Er verschijnt **3bE**. Druk op de **S** toets, er verschijnt de huidige geluidsstatus, **OFF** of **On**. **OFF**: Betekent geen stem als u op de toets drukt | **On**: Betekent met stem als u op de toets drukt.

Druk OMHOOG of OMLAAG om **OFF** of **On** te selecteren, druk vervolgens op **S** om te bevestigen, wacht 2 seconden. De huidige hoogte wordt weergegeven.

4. Omhoog anti-botsingsgevoeligheid (4Fu)

Het TV-bevestiging heeft een anti-botsingsgevoeligheid waardoor het bureau stopt met bewegen als hij naar boven wordt bewogen. U kunt het gevoeligheidsniveau op de volgende manier veranderen:

Druk op de **S** toets en houd hem 3 seconden ingedrukt, op het handset verschijnt **S--**. Laat de **S** toets los, druk opnieuw op **S** om toegang te krijgen, er verschijnt **1Lh**.

Druk op OMHOOG of OMLAAG. Er verschijnt **4Fu**. Druk op de **S** toets om toegang te krijgen. Het huidige anti-botsingsgevoeligheidsniveau wordt weergegeven. Er zijn 9 niveaus voor omhoog van **L1** tot **L9**;

L1 is de meest gevoelige instelling, **L9** is de minst gevoelige instelling.

Druk op Omhoog of Omlaag om uw favoriete niveau te selecteren. Druk op de **S** toets om te bevestigen, wacht 2 seconden, de huidige hoogte verschijnt.

5. Omlaag anti-botsingsgevoeligheid (5Fd)

Het TV-bevestiging heeft een anti-botsingsgevoeligheid waardoor het bureau stopt met bewegen als hij naar beneden wordt bewogen. U kunt het gevoeligheidsniveau op de volgende manier veranderen:

Druk op de **S** toets en houd hem 3 seconden ingedrukt, op het handset verschijnt **S--**. Laat de **S** toets los, druk opnieuw op **S** om toegang te krijgen, er verschijnt **1Lh**.

Druk op OMHOOG of OMLAAG. Er verschijnt **5Fd**. Druk op de **S** toets om toegang te krijgen. Het huidige anti-botsingsgevoeligheidsniveau wordt weergegeven. Er zijn 9 niveaus voor omlaag Van **L1** tot **L9**;

L1 is de meest gevoelige instelling | **L9** is de minst gevoelige instelling.

Druk op Omhoog of Omlaag om uw favoriete niveau te selecteren. Druk op de **S** toets om te bevestigen, wacht 2 seconden, de huidige huidige hoogte verschijnt.

6. Instellingen van de fabrikant (6FS)

Gebruik in de fabriek, negeer deze programmering alstublieft.

7. Instelling van de nieuw laagste weergave en hoogtebereik (754)

Het frame van het bureau beweegt standaard naar de minimum en maximum hoogtegrenzen. Met deze stappen kunt u de bovenste en onderste grenzen aanpassen aan uw voorkeur:

Druk op de **S** toets en houd hem 3 seconden ingedrukt, op het handset verschijnt **5--**. Laat de **S** toets los, druk opnieuw op **S** toets om toegang te krijgen, er verschijnt **11h**.

Druk op OMHOOG of OMLAAG. Er verschijnt **754**. Druk op de **S** toets om toegang te krijgen. Er verschijnt **Hb**, druk op OMHOOG of OMLAAG. Er verschijnt **LL** en **LH**.

Hb: Stelt de laagste positie hoogte weergave in.

LL: Stelt een nieuwe minimum tv-lifthoogte in.

LH: Stelt een nieuwe maximum tv-lifthoogte in.

Als **Hb**, **LL** of **LH** reeds is ingesteld, beweeg het frame van het bureau dan naar de vorige reeds ingestelde hoogte om de waarde te veranderen.

Druk op OMHOOG of OMLAAG. Er verschijnt **Hb**, druk op de **S** toets om toegang te krijgen. De huidige laagste hoogte wordt weergegeven. Druk OMHOOG of OMLAAG om de laagste hoogte weer te geven, druk vervolgens op **S** om te bevestigen.

Druk op OMHOOG of OMLAAG, **LL** verschijnt. Druk op de **S** toets om toegang te krijgen. De huidige laagste hoogte wordt weergegeven. Druk OMHOOG of OMLAAG om een laagste hoogte in te stellen, druk vervolgens op **S** om te bevestigen.

Druk op OMHOOG of OMLAAG, **LH** verschijnt. Druk op de **S** toets om toegang te krijgen. De huidige hoogste hoogte wordt weergegeven. Druk OMHOOG of OMLAAG om een hoogste hoogte in te stellen, druk vervolgens op **S** om te bevestigen.

8. Instellingen van de fabrikant (84c)

Gebruik in de fabriek, negeer deze programmering alstublieft.

9. Instellingen van de fabrikant (95e)

Gebruik in de fabriek, negeer deze programmering alstublieft.

10. Springhoogte instellen (10H)

Druk op de **S** toets en houd hem 3 seconden ingedrukt, op het handset verschijnt **5--**. Laat de **S** toets los, druk opnieuw op **S** toets om toegang te krijgen, er verschijnt **11h**.

Druk op Omhoog of Omlaag om **10H** weer te geven. Druk op de **S** toets om toegang te krijgen. De huidige springhoogte wordt weergegeven.

Druk op OMHOOG of OMLAAG om de springhoogte in te stellen. Druk op **S** om te bevestigen, wacht 2 seconden, de huidige huidige hoogte verschijnt.

11. De standaard instellingen herstellen (11r)

Druk op de **S** toets en houd hem 3 seconden ingedrukt, op het handset verschijnt **5--**. Laat de **S** toets los, druk opnieuw op **S** toets om toegang te krijgen, er verschijnt **11h**. Druk op OMHOOG of OMLAAG om **11r** weer te geven.

Druk op **S** om toegang te krijgen. **FrE** verschijnt en knippert.

Druk op **S** om te bevestigen, wacht 2 seconden, **rES** verschijnt. Voer een reset uit zoals vermeld in het opsporen van storingen.

12. Vermoeidheidstest modus (1d)

Gebruik in de fabriek, negeer deze programmering alstublieft.

TECHNICKÁ DATA

1. Elektrické komponenty:

| | |
|------------------|--|
| Vstupní napětí: | 110-240V AC |
| Výstupní napětí: | 24V DC |
| Účinnost: | 25% maximálně 5 minuty zapnu to, 18 minut vypnuto |

Automatické vypínání,
energeticky úsporné

2. Držák TV:

| | |
|-----------------------------------|--|
| Ochrana proti nárazu | |
| Vestavěná ochrana proti přetížení | |
| Zatížení: | 60 kg (TV Lift 650) 80 kg (TV Lift 1000) |
| Rychlost: | 25 mm/s |
| Minimální výška: | 620 mm (TV Lift 650) 860 mm (TV Lift 1000) |
| Zdvih: | 650 mm (TV Lift 650) 1000 mm (TV Lift 1000) |

OVLÁDÁNÍ / DÁLKOVÉ OVLÁDÁNÍ

1. Tlačítka Nahoru / Dolů

Chcete-li změnit výšku zdvihu televizoru, stiskněte tlačítko Nahoru / Dolů, tlačítko musíte držet stisknuté, dokud není dosaženo požadované polohy.

2. LED displej

Na displeji se zobrazuje výška zdvihu TV. Kromě toho se zde ukazují kódy pro výběr variant nastavení a kódy poruch.

3. Paměťová tlačítka (1 / 2 / 3)

Po nastavení paměťových tlačítek: Stiskněte a podržte paměťové tlačítko, TV výtah se přesune do uložené polohy.

Jak nastavit paměťový klíč: Vyberte prosím požadovanou polohu. Poté stiskněte tlačítko S. Následně stisknutím požadovaného tlačítka 1 až 3 přiřadíte aktuální výšku číslu na ovládacím panelu. Kdykoli stisknete naprogramované paměťové tlačítko, stisknutím se TV výtah přesune do uložené polohy

4. Tlačítko „S“

Tlačítko „S“ slouží k volbě a ukládání nastavení do paměti.

5. Ochrana proti nárazu

Pokud TV Lift při pohybu cítí tlak v opačném směru, zastaví se a mírně se vrátí.

6. Resetování

1. Jestliže se na displeji objeví **RESET** stiskněte a přidržte tlačítko DOLŮ tak dlouho, až dosáhne rám nejnižší pozici, zazní signální tón a rám se vrátí poněkud zpět. Resetování je hotové.

2. Chcete-li vynutit resp. provést reset, musíte stisknout tlačítko DOLŮ na tak dlouho, dokud rám nedosáhne nejnižší pozici. Potom tlačítko uvolněte a ihned zase na 5 vteřin stiskněte (když zazní pípnutí a televizní zdvih se mírně vrátí).

7. Zamčení / odemčení

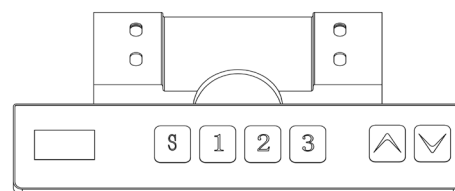
Stiskněte po dobu 5 sekund tlačítka „nahoru“ a „dolů“ a systém displeje „LOC“ se zamkne.

Stiskněte tlačítka „nahoru“ a „dolů“ po dobu 5 sekund, displej „LOC“ se otočí na výšku a systém se odemkne.

8. Režim jediného či nepřetržitého dotyku

Stiskněte tlačítko „S“ + tlačítko „UP“ a podržte je po dobu 2 sekund. Na ovladači se zobrazí O. To znamená, že se tlačítka přepnula do režimu jediného dotyku.

Stiskněte tlačítko „S“ + tlačítko „UP“ a podržte je po dobu 2 sekund. Na ovladači se zobrazí C. To znamená, že se tlačítka přepnula do režimu nepřetržitého dotyku.



Boční USB slot
s funkcí nabíjení



USB slot (pro nabíjení)

POZOR:

NEINSTALUJTE obráceně. (např. instalace na strop) Způsobí poškození výrobku a TV.

BEZPEČNOST!

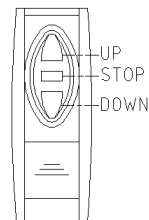
Tento výrobek mohou, po odpovídajícím vysvětlení / tréninku pro bezpečné zacházení, obsluhovat děti od 8 let i osoby s lehkým tělesným nebo mentálním postižením. Prosíme, upozorněte výslovně všechny uživatele z uvedených skupin osob na možná nebezpečí. Dětem se musí hraní s výrobkem zakázat.

VÝMĚNA DÁLKOVÉHO OVLADAČE

Po výměně dálkového ovladače je nutné spárovat 2 zařízení.

proces párování:

1. Odpojte napájení držáku TV.
 2. Počkejte cca 15 sekund a znovu připojte napájení držáku TV.
 3. Nyní postupně stiskněte tlačítko Nahoru, Zastavit a poté tlačítko Dolů.
 4. 1 sekundové pípnutí, které signalizuje úspěšnou synchronizaci.
- Dálkové ovládání je nyní připraveno k použití.



ODSTRAŇOVÁNÍ POTÍŽÍ

| Chybový kód | Možná příčina | Jak opravit |
|-------------|--|---|
| E01, E02 | Kabely nejsou připojené nebo jsou poškozené hmotnost držáku TV přesahuje 60/80 kg | Správně připojte kabely a pokud problém přetrvává, vyměňte motor Odstraňte zátěž z TV výtahu |
| E07 | Zatížení přesahuje 60/80 kg | Odstraňte zátěž z TV výtahu |
| E08 | Vstupní napětí je nižší, než je požadováno | Zlepšete kvalitu vstupního napětí |
| E09 | Vstupní napětí je vyšší, než je přípustné | Snižte vstupní napětí |
| E10 | Ovládací panel není připojený nebo není napájen | Počkejte 1 sekundu, než chybový kód zmizí Pokud kód nezmizí, zkontrolujte připojovací kabely |
| RES | Je vyžadován reset | Stiskněte a chvíli podržte tlačítko „Down“. Držáku TV se spustí na minimální výšku. |
| HOT | Nadměrné používání | Nepoužívejte po dobu 18 minut. Systém se automaticky obnoví. |

SPRÁVNÉ ODSTRANĚNÍ DO ODPADU



Tento produkt nesmí být v Evropském společenství likvidován spolu s běžným domácím odpadem. Pro zabránění škod na životním prostředí a ohrožení osob nesprávným odstraněním do odpadu se musí zajistit správná likvidace. V případě likvidace se obraťte na odpovědnou společnost pro likvidaci odpadu nebo na jmenovaného výrobce, abyste našli příslušnou sběrnou. (WEEE reg. č. DE: 52242201)

POKROČILÉ PROGRAMOVÁNÍ

1. Zobrazované jednotky (1U7)

Změňte numerický displej tak, aby zobrazoval výšku v palcích nebo centimetrech.

Stisknutím tlačítka **S** a jeho podržením po dobu 3 sekund se na ovladači zobrazí **S--**. Uvolněte tlačítko **S** a stiskněte tlačítko **S** pro vstup, načež se zobrazí **1U7**. Znovu stiskněte tlačítko **S** pro potvrzení prvotního programového nastavení. Zobrazí se **51**. Stiskněte tlačítko **S** pro přechod na CM displej a vyčkejte 2 sekundy pro dokončení nastavení centimetrů. Zobrazí se aktuální výška (cm)

Jakmile se zobrazí **51**, stiskněte UP nebo DOWN. Zobrazí se **h**, načež stiskněte tlačítko **S** a vyčkejte 2 sekundy pro dokončení nastavení palců. Zobrazí se aktuální výška (palce)

2. Jas displeje ovladače (2br)

Stiskněte tlačítko **S** a podržte jej po dobu 3 sekund, načež se na displeji zobrazí **S--**. Uvolněte tlačítko **S** a stiskněte tlačítko **S** pro vstup, načež se zobrazí **1U7**.

Stiskněte UP/Down a zobrazí se **2br**. Stiskněte **S** pro vstup a zobrazí se aktuální nastavení úrovně jasu **n** | **n**: Nastavení normálního jasu | **L**: Nastavení nízkého jasu | **H**: Nastavení vysokého jasu

Stiskněte UP nebo DOWN pro nastavení požadované úrovně jasu, načež stiskněte tlačítko **S** pro potvrzení zadání a vyčkejte 2 sekundy. Zobrazí se aktuální hodnota.

3. Nastavení hlasitosti (3bE)

Stiskněte tlačítko **S** a podržte jej po dobu 3 sekund, načež se na displeji zobrazí **S--**. Uvolněte tlačítko **S** a znovu stiskněte tlačítko **S** pro vstup, načež se zobrazí **1U7**.

Stiskněte UP nebo DOWN. Zobrazí se **3bE**. Stiskněte tlačítko **S** a zobrazí se aktuální stav hlasitosti, **OFF** nebo **On**. **OFF**: Nastavení tichého režimu stisknutím tlačítka | **On**: Nastavení klasické hlasitosti stisknutím tlačítka.

Stiskněte UP nebo DOWN pro nastavení **OFF** či **On**, načež stiskněte **S** pro potvrzení zadání a vyčkejte 2 sekundy. Zobrazí se aktuální hodnota.

4. Zvýšení antikolizní citlivosti (4Fu)

Televizní držák dosahuje citlivosti proti kolizi, která zastaví pohyb televizního držáku, pokud něco narazí na cestě nahoru. Tuto úroveň citlivosti můžete změnit následujícím způsobem:

Stiskněte tlačítko **S** a podržte jej po dobu 3 sekund, načež se na displeji zobrazí **S--**. Uvolněte tlačítko **S** a znovu stiskněte tlačítko **S** pro vstup, načež se zobrazí **1U7**.

Stiskněte UP nebo DOWN. Zobrazí se **4Fu**. Stiskněte tlačítko **S** pro vstup. Zobrazí se aktuální úroveň antikolizní citlivosti. K dispozici je 9 úrovní nastavení po pohyb nahoru od **L1** do **L9**; **L1** je nejcitlivější nastavení a **L9** je nejméně citlivé nastavení.

Stisknutím UP nebo Down vyberte vaši preferovanou úroveň. Stiskněte tlačítko **S** pro potvrzení zadání, vyčkejte 2 sekundy, načež se zobrazí aktuální hodnota.

5. Snížení antikolizní citlivosti (5Fd)

Televizní držák má antikolizní systém, který brání televiznímu držáku v pohybu, pokud něco zasáhne cestou dolů. Tuto úroveň citlivosti můžete změnit následujícím způsobem:

Stiskněte tlačítko **S** a podržte jej po dobu 3 sekund, načež se na displeji zobrazí **S--**. Uvolněte tlačítko **S** a znovu stiskněte tlačítko **S** pro vstup, načež se zobrazí **1U7**.

Stiskněte UP nebo DOWN. Zobrazí se **5Fd**. Stiskněte tlačítko **S** pro vstup. Zobrazí se aktuální úroveň antikolizní citlivosti. K dispozici je 9 úrovní nastavení pro pohyb dolů Od **L1** do **L9**; **L1** je nejcitlivější nastavení | **L9** je nejméně citlivé nastavení.

Stisknutím UP nebo Down vyberte vaši preferovanou úroveň. Stiskněte tlačítko **S** pro potvrzení zadání, vyčkejte 2 sekundy, načež se zobrazí aktuální hodnota.

6. Nastavení výrobce (6FS)

Tovární využití, toto programování prosím ignorujte.

7. Nastavení nového minimálního rozsahu zobrazení a výšky (7SH)

Držák na televizi se standardně dodává s minimálními a maximálními limity zdvihu. Následující kroky umožňují upravit horní i dolní limity podle vašich preferencí:

Stiskněte tlačítko **S** a podržte jej po dobu 3 sekund, načež se na displeji zobrazí **S--**. Uvolněte tlačítko **S** a znovu stiskněte tlačítko **S** pro vstup, načež se zobrazí **LH**. Stiskněte UP nebo DOWN. Zobrazí se **7SH**. Stiskněte tlačítko **S** pro vstup. Zobrazí se **Hb**, načež stiskněte UP nebo DOWN. Zobrazí se **LL** a **LH**.

Hb: Nastavuje zobrazení výšky v nejnižší poloze.

LL: Nastavuje nové minimum výšky zdvihu TV

LH: Nastavuje nové maximum výšky zdvihu TV

Pokud je **Hb**, **LL** nebo **LH** již nastaveno, navedte prosím zdvihu TV na původně nastavenou výšku, abyste mohli změnit hodnotu.

Stiskněte UP nebo DOWN. Zobrazí se **Hb**, načež stiskněte tlačítko **S** pro zadání. Zobrazí se aktuální nejnižší výška.

Stiskněte UP nebo DOWN pro nastavení zobrazení nejnižší výšky, načež stiskněte **S** pro potvrzení zadání.

Stiskněte UP nebo Down a zobrazí se **LL**. Stiskněte tlačítko **S** pro vstup. Zobrazí se aktuální nejnižší výška. Stiskněte UP nebo DOWN pro nastavení pozice nejnižší výšky, načež stiskněte **S** pro potvrzení zadání.

Stiskněte UP nebo Down a zobrazí se **LH**. Stiskněte tlačítko **S** pro vstup. Zobrazí se aktuální nejvyšší výška. Stiskněte UP nebo DOWN pro nastavení pozice nejvyšší výšky, načež stiskněte **S** pro potvrzení zadání.

8. Nastavení výrobce (8HC)

Tovární využití, toto programování prosím ignorujte.

9. Nastavení výrobce (9SE)

Tovární využití, toto programování prosím ignorujte.

10. Nastavení výšky dorazu (10H)

Stiskněte tlačítko **S** a podržte jej po dobu 3 sekund, načež se na displeji zobrazí **S--**. Uvolněte tlačítko **S** a znovu stiskněte tlačítko **S** pro vstup, načež se zobrazí **LH**.

Stiskněte UP nebo Down pro zobrazení **10H**. Stiskněte tlačítko **S** pro vstup. Zobrazí se aktuální výška dorazu.

Stiskněte UP nebo DOWN pro nastavení výšky dorazu. Stiskněte tlačítko **S** pro potvrzení zadání, vyčkejte 2 sekundy, načež se zobrazí aktuální výška.

11. Obnovit tovární nastavení (11r)

Stiskněte tlačítko **S** a podržte jej po dobu 3 sekund, načež se na displeji zobrazí **S--**. Uvolněte tlačítko **S** a znovu stiskněte tlačítko **S** pro vstup, načež se zobrazí **LH**.

Stiskněte UP nebo DOWN pro zobrazení **11r**. Stiskněte **S** pro vstup. Zobrazí se **FrE** a začne blikat.

Stiskněte **S** pro potvrzení zadání, vyčkejte 2 sekundy, načež se zobrazí **rES**. Proveďte reset, jak je popsáno v části Odstraňování potíží.

12. Režim únavové zkoušky (12d)

Tovární využití, toto programování prosím ignorujte.

TEKNISKA DATA

1. Elektriska komponenter:

| | |
|---|----------------------------------|
| Inspänning: | 110-240V AC |
| Utspänning: | 24V DC |
| Nyttograd: | 25 % max. 5 min till 18 min från |
| Automatisk avstängning, energibesparande | |

2. TV-fäste:

| | |
|------------------------------|--|
| Påkörningsskydd | |
| Inbyggt överbelastningsskydd | |
| Belastning: | 60 kg (TV Lift 650) 80 kg (TV Lift 1000) |
| Hastighet: | 25 mm/s |
| Minsta höjd: | 620 mm (TV Lift 650) 860 mm (TV Lift 1000) |
| Nedtryckningsavstånd: | 650 mm (TV Lift 650) 1000 mm (TV Lift 1000) |

HANDSET / FJÄRRKONTROLL

1. Up-/down-knappar

För att ändra höjden på TV-lyften, tryck på upp- eller nedknappen. Knappen måste hållas intryckt tills önskad position nås.

2. LED-indikering

Specifikationen anger höjden på TV-lyften. Urvalskoderna för de olika inställningsvarianterna och felkoderna visas också här

3. Minnesknappar (1 / 2 / 3)

Efter inställning av minnestangenter: Efter att du har tryckt ned minnestangenten, kommer TV-lyften att flytta till den sparade positionen.

Hur du ställer in en minnestangent: Välj önskad position. Tryck sedan på S-tangenten. Tryck sedan på önskad knapp från 1 till 3 för att tilldela aktuell höjd till ett nummer på kontrollpanelen. När en programmerad minnestangent trycks ned, fortsätt trycka minnesknappen, TV-lyften kommer att flytta till den sparade positionen

4. "S"-knapp

"S"-knappen är avsedd för att välja och spara inställningar.

5. Påkörningsskydd

När TV-lyften känner tryck i motsatt riktning mot körriktningen medan det flyttas, stannar bordet och körs en aning i motsatt riktning

6. Reset

- Om **RES** visas i indikeringen, tryck på DOWN-knappen tills stativet når den lägsta positionen, en ljudsignal hörs och stativet körs en liten bit tillbaka. Reset är avslutad.
- För att tvinga fram en återställning måste DOWN-knappen tryckas ända tills stativet har nått den lägsta positionen. Släpp sedan och tryck omedelbart igen i ytterligare 5 sekunder (tills ett pip hörs och TV-hissen flyttas tillbaka lite)

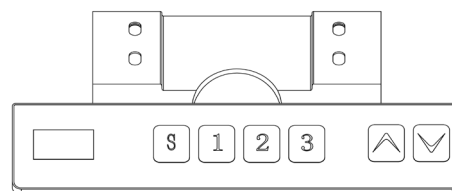
7. Lås / Lås upp

Tryck på "UP"- och "DOWN"-tangenten i 5 sekunder, skärmen visar "LOC", system upplåst.
Tryck på "UP"- och "DOWN"-tangenten i 5 sekunder, skärmen visar "LOC" vrid till höjd, systemet låses upp.

8. En- eller konstant-touch-läge

Tryck på knappen "S" + knappen "UP" och håll dem nedtryckta i 2 sekunder. Handsetet kommer att visa O. Detta betyder att knapparna har växlat till en-touch-läge.

Tryck på knappen "S" + knappen "UP" och håll dem nedtryckta i 2 sekunder. Handsetet kommer att visa C. Detta betyder att knapparna har växlat till konstant-touch-läge.



USB-slot på sidan
med laddningsfunktion



USB-slot (för laddning)

OBS!

Installera inte enheten upp och ner (t.ex. vid installation i taket). Detta kan orsaka skada på produkten och TV.

SÄKERHET!

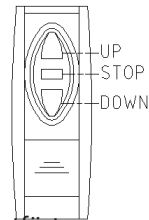
Denna produkt kan efter en motsvarande förklaring/utbildning när det gäller säker hantering av produkten även användas av barn från 8 år samt av personer med lätta fysiska eller psykiska funktionsnedsättningar. Informera alla personer som tillhör ovannämnda persongrupper uttryckligen om möjliga faror. Barn får inte leka med produkten.

BYTE AV FJÄRRKONTROLL

Efter byte av fjärrkontroll, är det nödvändigt att synkronisera de 2 enheterna.

Synkroniseringsprocess:

1. Koppla bort strömmen till TV-fästet.
2. Vänta i ca 15 sekunder och återanslut strömmen till TV-fästet.
3. Tryck sedan på Up-, Stop- och Down-knapparna i följd.
4. En larmsignal som ljuder i 1 sekund kommer att höras, vilket signalerar att synkroniseringen har slutförts. Fjärrkontrollen är nu redo att användas.



FELSÖKNING

| Felkod | Möjlig orsak | Hur du åtgärdar felet |
|----------|--|--|
| E01, E02 | Kablarna är inte anslutna eller trasiga Skrivbordets vikt överstiger 60/80 kg | Anslut kablarna korrekt, om problemet kvarstår byt motor Ta bort vikt från TV-lyftn |
| E07 | Belastningsvikten överskrider 60/80 kg | Ta bort vikt från TV-lyftn |
| E08 | Inspänningen är lägre än vad som krävs | Öka inspänningen |
| E09 | Inspänningen är högre än tillåtet | Minska inspänningen |
| E10 | Kontrollpanelen är inte ansluten eller får inte ström | Vänta 1 sekund tills felkoden försvinner Om felet kvarstår, kontrollera anslutningskablarna |
| RES | Återställning krävs | Håll ned "Down"-knappen en stund. TV-lyftn kommer att sänkas till minsta höjd. |
| HOT | Överdriven användning | Vänta 18 minuter innan du använder igen. Systemet kommer att återställas automatiskt. |

KORREKT AVFALLSHANTERING



Denna produkt får inte kastas med det vanliga hushållsavfallet inom den Europeiska gemenskapen. Korrekt avfallshantering måste säkerställas för att undvika skador på miljö och människor på grund av felaktig avfallshantering. I händelse av avfallshantering vänd dig till det ansvariga avfallsbolaget eller nämnda tillverkare för att hitta lämpliga platser för avfallshantering. (WEEE-registreringsnummer DE: 52242201)

AVANCERAD PROGRAMMERING

1. Visning av enheter (1U4)

Ändra nummerdisplayen så att den visar höjd i antingen tum eller centimeter.

Tryck ned **S**-knappen och håll den i 3 sekunder, handsetet visar **S--**. Släpp **S**-knappen, tryck på **S**-knappen för åtkomst, den visar **1U4**. Tryck på **S**-knappen igen för att bekräfta den första programmeringsinställningen.

Den kommer att visa **51**. Tryck på **S**-knappen för att komma till CM-displayen, vänta 2 sekunder, centimeter-inställningen är klar. Den kommer att visa aktuell höjd (cm)

Efter att den visar **51**, tryck UP eller DOWN. Den kommer att visa **h**, tryck på knappen **S**, vänta 2 sekunder, tum-inställningen är klar. Den kommer att visa aktuell höjd (tum)

2. Handset-displayens ljusstyrka (2br)

Tryck på **S**-knappen och håll ned i 3 sekunder, handsetet visar **S--**. Släpp **S**-knappen, tryck på **S**-knappen för åtkomst, den visar **1U4**. Tryck på Up/Down, den kommer att visa **2br**.

Tryck på **S** för åtkomst, den kommer att visa ljusstyrkans aktuella nivå **n**

n: Betyder normal ljusstyrka | **L**: Betyder låg ljusstyrka | **H**: Betyder hög ljusstyrka

Tryck UP eller DOWN för att välja önskad ljusstyrka, tryck på **S**-knappen för att bekräfta, vänta 2 sekunder. Den kommer att visa aktuell höjd.

3. Inställning av röst (3bE)

Tryck på **S**-knappen och håll ned i 3 sekunder, handsetet visar **S--**. Släpp **S**-knappen, tryck på **S** igen för åtkomst, den visar **1U4**. Tryck UP eller DOWN. Den kommer att visa **3bE**

Tryck på **S**-knappen, den kommer att visa aktuell ljudstatus, **OFF** eller **On**.

OFF: Det betyder "ingen röst" när du trycker på knappen | **On**: Det betyder "med röst" när du trycker på knappen.

Tryck UP eller DOWN för att välja **OFF** eller **On**, tryck sedan på **S** för att bekräfta, vänta 2 sekunder. Den kommer att visa aktuell höjd.

4. Kollisionskänslighet på väg upp (4Fu)

TV-lyftn har utrustats med kollisionskänslighet (Anti-Collision Sensitivity) som kommer att stoppa TV-lyftn rörelse om det slår i något på väg upp. Du kan ändra känslighetsnivån genom att göra följande:

Tryck på **S**-knappen och håll ned i 3 sekunder, handsetet visar **S--**. Släpp **S**-knappen, tryck på **S** igen för åtkomst, den visar **1U4**. Tryck UP eller DOWN. Den kommer att visa **4Fu**.

Tryck **S**-knappen för åtkomst. Den kommer att visa den aktuella kollisionskänslighetsnivån. Det finns 9 nivåer för att gå upp, från **L1** till **L9**;

L1 är den mest känsliga inställningen, **L9** är den minst känsliga inställningen.

Tryck på Up eller Down för att välja din favoritnivå. Tryck på **S**-knappen för att bekräfta, vänta 2 sekunder, den kommer att visa aktuell höjd.

5. Kollisionskänslighet på väg ned (5Fd)

TV-lyftn har utrustats med kollisionskänslighet (Anti-Collision Sensitivity) som kommer att stoppa TV-lyftn rörelse om det slår i något på väg ned. Du kan ändra känslighetsnivån genom att göra följande:

Tryck på **S**-knappen och håll ned i 3 sekunder, handsetet visar **S--**. Släpp **S**-knappen, tryck på **S** igen för åtkomst, den visar **1U4**. Tryck UP eller DOWN. Den kommer att visa **5Fd**.

Tryck **S**-knappen för åtkomst. Den kommer att visa den aktuella kollisionskänslighetsnivån. Det finns 9 nivåer för att gå ned från **L1** till **L9**;

L1 är den mest känsliga inställningen | **L9** är den minst känsliga inställningen.

Tryck på UP eller Down för att välja önskad nivå. Tryck på **S**-knappen för att bekräfta, vänta 2 sekunder, den kommer att visa aktuell höjd.

6. Tillverkarens inställning (6FS)

Fabriksanvändning, ignorera den här programmeringen.

7. Ställ in nytt lägsta display- och höjdintervall (TSH)

TV-lyftn ändrar standard till dess minsta och högsta höjdbegränsningar. Dessa steg möjliggör att de övre och nedre begränsningarna kan justeras efter dina preferenser:

Tryck på **S**-knappen och håll ned i 3 sekunder, handsetet visar **S--**. Släpp **S**-knappen, tryck på **S**-knappen igen för åtkomst, den visar **Uu**. Tryck UP eller DOWN. Den kommer att visa **TSH**.

Tryck **S**-knappen för åtkomst. Den kommer att visa **Hb**, tryck UP eller DOWN. Den kommer att visa **LL** och **LH**.

Hb: Ställer in den lägsta positionen på höjddisplayen.

LL: Ställer in en ny minsta höjd för TV-lyftn.

LH: Ställer in en ny högsta höjd för TV-lyftn.

Om **Hb**, **LL** eller **LH** redan har ställts in, kör TV-lyftn till en tidigare inställd höjd för att ändra värdet.

Tryck UP eller DOWN. Den kommer att visa **Hb**, tryck på **S**-knappen för åtkomst. Den kommer att visa aktuell minsta höjd.

Tryck UP eller DOWN för att ställa in lägsta höjd, tryck på **S** för att bekräfta.

Tryck UP eller DOWN, den kommer att visa **LL**. Tryck **S**-knappen för åtkomst. Den kommer att visa aktuell minsta höjd.

Tryck UP eller DOWN för att ställa in lägsta höjdposition, tryck på **S** för att bekräfta.

Tryck UP eller DOWN, den kommer att visa **LH**. Tryck **S**-knappen för åtkomst. Den kommer att visa aktuell högsta höjd.

Tryck UP eller DOWN för att ställa in ny högsta höjdposition, tryck på **S** för att bekräfta.

8. Tillverkarens inställning (BHE)

Fabriksanvändning, ignorera den här programmeringen.

9. Tillverkarens inställning (BSE)

Fabriksanvändning, ignorera den här programmeringen.

10. Ställ in studshöjd (IOH)

Tryck på **S**-knappen och håll ned i 3 sekunder, handsetet visar **S--**. Släpp **S**-knappen, tryck på **S**-knappen igen för åtkomst, den visar **Uu**. Tryck UP eller DOWN för att visa **IOH**.

Tryck **S**-knappen för åtkomst. Den kommer att visa aktuell studshöjd.

Tryck UP eller DOWN för att få aktuell studshöjd. Tryck på **S** för att bekräfta, vänta 2 sekunder, den kommer att visa aktuell höjd.

11. Återställ fabriksinställningar (IIR)

Tryck på **S**-knappen och håll ned i 3 sekunder, handsetet visar **S--**. Släpp **S**-knappen, tryck på **S**-knappen igen för åtkomst, den visar **Uu**. Tryck UP eller DOWN för att visa **IIR**.

Tryck på **S** för åtkomst. Den kommer att visa **FrE** och blinka.

Tryck på **S** för att bekräfta, vänta 2 sekunder, den kommer att visa **rES**. Utför återställning som angivits under felsökning.

12. Trötthetstestläge (d)

Fabriksanvändning, ignorera den här programmeringen.

DATE TEHNICE

1. Componente electrice:

| | |
|----------------------|---------------------------------------|
| Tensiune de intrare: | 110-240V AC |
| Tensiune de ieșire: | 24V DC |
| Grad de utilizare: | 25% max. 5 min. pornit, 18 min. oprit |

deconectare automată,
consum redus de energie

2. Suport TV:

| | |
|--|--|
| Protecție împotriva coliziunilor | |
| Protecție împotriva supraîncălzirii, integrată | |
| Sarcina: | 60 kg (TV Lift 650) 80 kg (TV Lift 1000) |
| Viteza: | 25 mm/s |
| Înălțime minimă: | 620 mm (TV Lift 650) 860 mm (TV Lift 1000) |
| Distanță de deplasare: | 650 mm (TV Lift 650) 1000 mm (TV Lift 1000) |

RECEPTOR / TELECOMANDĂ

1. Taste Up / Down

Pentru a schimba înălțimea de ridicare a televizorului, vă rugăm să apăsați butonul sus sau jos. Butonul trebuie ținut apăsat până când se atinge poziția dorită.

2. Afișaj LED

Afișajul indică înălțimea liftului TV. Mai mult decât atât aici sunt prezentate codurile de selectare pentru variantele de re-glare și codurile de eroare.

3. Taste Memory (1 / 2 / 3)

După setarea tastelor de memorare: Țineți apăsat butonul de salvare, suportul TV va fi mutat în poziția salvată.

Cum se setează o tastă de memorare: Selectați poziția dorită. Apăsați apoi tasta S. Apoi apăsați butonul dorit de la 1 la 3 pentru a aloca înălțimea actuală unui număr de pe panoul de comandă. Ori de câte ori este apăsat un buton de memorie soft, țineți butonul de memorie apăsat, suportul TV se deplasează în poziția salvată

4. Tasta „S”

Tasta „S” servește la selectarea și memorarea reglărilor.

5. Protecție împotriva coliziunilor

Dacă liftul televizorului simte presiune în direcția opusă în timp ce se mișcă, liftul televizorului se va opri și se va mișca ușor în direcția opusă.

6. Resetare

1. Dacă pe afișaj apare **ASE**, apăsați tasta DOWN, până când cadrul a atins poziția cea mai joasă, se declanșează un sunet de semnalizare și cadrul se mișcă ușor înapoi. Resetarea s-a terminat.
2. Pentru a provoca o resetare, tasta DOWN trebuie apăsată atât de mult, până când cadrul atinge poziția cea mai joasă. Eliberați după aceea tasta și apăsați imediat pentru încă 5 secunde (până când sună un semnal și ridicarea televizorului se mișcă ușor înapoi)

7. Blocare / deblocare

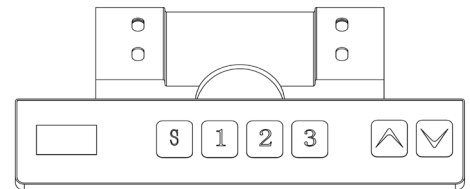
Apăsați tasta „up”(sus) și „down”(jos) pentru 5 secunde, afișajul de pe ecran arată „LOC”, sistemul este blocat.

Apăsați tasta „up” și „down” pentru 5 secunde, afișajul de pe ecran arată „LOC” întors pe înălțime, sistem deblocat.

8. Mod de apăsare individual sau permanent

Apăsați butonul „S” + butonul „UP” și țineți-le pentru 2 secunde. Ecranul afișează un O. Acest lucru înseamnă că butoanele au fost comutate în modul de apăsare individuală.

Apăsați butonul „S” + butonul „UP” și țineți-le pentru 2 secunde. Ecranul afișează un C. Acest lucru înseamnă că butoanele au fost comutate în modul de apăsare permanent.



Port USB pe lateral
cu funcție de încărcare



Port USB (pentru încărcare)

ATENȚIE!

NU instalați inversat (de ex. instalarea pe tavan) Va provoca daune la produs și TV.

SIGURANȚA!

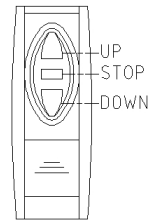
Acest produs poate fi utilizat, după o informare / antrenament corespunzător, cu privire la manipularea produsului și de copii, cu vârsta mai mare de 8 ani, precum și de persoanele cu dizabilități ușoare, fizice sau mentale. Vă rugăm să atrageți atenția în mod explicit, tuturor persoanelor din grupurile de persoane menționate, asupra pericolelor posibile. Copiilor le este interzis, să se joace cu produsul.

ÎNLOCUIREA TELECOMENZII

După înlocuirea telecomenzii este necesară sincronizarea celor 2 dispozitive.

proces de sincronizare:

1. Deconectați sursa de energie a suportului TV.
2. Așteptați aprox. 15 secunde și reconectați sursa de energie a suportului TV.
3. Apăsați acum succesiv butoanele Up, Stop și apoi Down.
4. Va apărea un sunet de avertizare timp de 1 secundă, care semnalizează sincronizarea cu succes. Telecomanda este acum gata de utilizare.



DEPANARE

| Cod de eroare | Cauză posibilă | Cum să remediați |
|---------------|---|---|
| E01, E02 | Cablurile nu sunt conectate sau sunt rupte greutatea liftului TV depășește 60/80 kg | Conectați corect cablurile, dacă problema persistă, înlocuiți motorul Îndepărtați greutatea din liftul televizorului |
| E07 | Greutatea sarcinii depășește 60/80 kg | Îndepărtați greutatea din liftul televizorului |
| E08 | Voltajul de intrare este mai mic decât cel necesar | Îmbunătățiți voltajul de intrare |
| E09 | Voltajul de intrare este mai mare decât cel permis | Reduceți voltajul de intrare |
| E10 | Panoul de comandă nu este conectat sau nu primește curent | Așteptați 1 secundă să dispară codul de eroare Dacă persistă, verificați cablurile de conexiune |
| RES | Este necesară resetarea | Țineți apăsat butonul „Jos” pentru o vreme, ascensorul TV va fi coborât la înălțimea minimă. |
| HOT | Utilizare excesivă | Nu folosiți timp de 18 minute. Sistemul își va reveni automat. |

ELIMINAREA CORECTĂ



În cadrul Comunității Europene, acest produs nu trebuie aruncat la gunoiul menajer obișnuit. Pentru a evita, daunele asupra mediului și omului, datorate eliminării neadecvate, trebuie să se asigure o eliminare corespunzătoare. Dacă trebuie eliminat produsul, vă rugăm să vă adresați companiei de eliminare responsabilă sau producătorului menționat, pentru a găsi punctele de eliminare corespunzătoare. (Directiva WEEE nr. DE: 52242201)

PROGRAMARE AVANSATĂ

1. Unități de afișare (1U)

Schimbați afișajul numeric pentru a arăta înălțimea, fie în inci, fie în centimetri.

Apăsați **S** butonul și țineți apăsat pentru 3 secunde, este afișat **S--**. Eliberați butonul **S**, apăsați butonul **S** pentru a confirma, este afișat **1U**. Apăsați încă o dată butonul **S** pentru a confirma prima setare de programare.

Se va afișa **51**. Apăsați butonul **S** pentru a ajunge la afișajul CM, așteptați 2 secunde, setarea pentru centimetri este finalizată. Se va afișa înălțimea actuală (cm)

După afișarea **51**, apăsați UP sau DOWN. Se va afișa **1**, apăsați butonul **S**, așteptați 2 secunde, setarea în inci este finalizată. Se va afișa înălțimea actuală (inci)

2. Luminozitatea ecranului pentru controlul manual (2br)

Apăsați **S** butonul și țineți apăsat pentru 3 secunde, este afișat **S--**. Eliberați butonul **S**, apăsați butonul **S** pentru a confirma, este afișat **1U**. Apăsați UP/Down, se va afișa **2br**.

Apăsați **S** pentru a intra, se va afișa nivelul actual de luminozitate **n**

n: Semnifică luminozitate normală | **L**: Semnifică luminozitate scăzută | **H**: Semnifică luminozitate ridicată

Apăsați UP sau DOWN pentru a selecta nivelul de luminozitate dorit, apăsați butonul **S** pentru a confirma, așteptați 2 secunde. Se va afișa înălțimea actuală.

3. Setarea vocii (3bE)

Apăsați **S** butonul și țineți apăsat 3 secunde, este afișat **S--**. Eliberați butonul **S**, apăsați din nou **S** pentru a confirma, este afișat **1U**. Apăsați UP sau DOWN. Se va afișa **3bE**

Apăsați butonul **S**, se va afișa starea actuală a sunetului, **OFF** sau **On**.

OFF: Semnifică absența vocii dacă se apasă butonul | **On**: Semnifică prezența vocii dacă se apasă butonul.

Apăsați UP sau DOWN pentru a selecta **OFF** sau **On**, apăsați apoi **S** pentru a confirma, așteptați 2 secunde. Se va afișa înălțimea actuală.

4. Sensibilitate protecție împotriva coliziunii în sus (4Fu)

TV Lift dispune de o funcție de sensibilitate împotriva coliziunii care va opri mișcarea TV Lift dacă atinge ceva în timpul mișcării în sus. Puteți modifica acest nivel de sensibilitate efectuând următoarele:

Apăsați **S** butonul și țineți apăsat pentru 3 secunde, este afișat **S--**. Eliberați butonul **S**, apăsați din nou **S** pentru a confirma, este afișat **1U**. Apăsați UP sau DOWN. Se va afișa **4Fu**.

Apăsați butonul **S** pentru a confirma. Se va afișa nivelul de sensibilitate actual împotriva coliziunii. Sunt 9 nivele pentru sus, de la

L1 până la **L9**;

L1 este setarea cea mai sensibilă, **L9** este setarea cea mai puțin sensibilă.

Apăsați UP sau DOWN pentru a selecta nivelul dvs. preferat. Apăsați butonul **S** pentru a confirma, așteptați 2 secunde, se va afișa înălțimea actuală.

5. Sensibilitate protecție împotriva coliziunii în jos (5Fd)

TV Lift dispune de o funcție de sensibilitate împotriva coliziunii care va opri mișcarea TV Lift dacă atinge ceva în timpul mișcării în jos. Puteți modifica acest nivel de sensibilitate efectuând următoarele:

Apăsați **S** butonul și țineți apăsat pentru 3 secunde, este afișat **S--**. Eliberați butonul **S**, apăsați din nou **S** pentru a confirma, este afișat **1U**. Apăsați UP sau DOWN. Se va afișa **5Fd**.

Apăsați butonul **S** pentru a confirma. Se va afișa nivelul de sensibilitate actual împotriva coliziunii. Sunt 9 nivele pentru jos De la **L1** la **L9**;

L1 este setarea cea mai sensibilă | **L9** este setarea cea mai puțin sensibilă.

Apăsați UP sau DOWN pentru a selecta nivelul dvs. preferat. Apăsați butonul **S** pentru a confirma, așteptați 2 secunde, se va afișa înălțimea actuală.

6. Setare a producătorului (6FS)

Utilizare doar pentru diagnosticarea producătorului, ignorați această programare.

7. Setarea unui interval nou de afișare pentru înălțimea min./max. (7SH)

Ascensorul TV este livrat implicit la limitele sale de înălțime minimă și maximă. Acești pași permit ca limitele superioare și inferioare să fie ajutate în funcție de preferința dvs.:

Apăsați **S** butonul și țineți apăsat pentru 3 secunde, este afișat **S--**. Eliberați butonul **S**, apăsați din nou butonul **S** pentru a confirma, este afișat **Uu**. Apăsați UP sau DOWN. Se va afișa **7SH**.

Apăsați butonul **S** pentru a confirma. Se va afișa **Hb**, apăsați UP sau DOWN. Se va afișa **LL** și **LH**.

Hb: Setează înălțimea afișată în poziția cea mai de jos.

LL: Setează o nouă înălțime minimă de ridicare a televizorului

LH: Setează o nouă înălțime maximă de ridicare a televizorului

Dacă **Hb**, **LL** sau **LH** este deja setat, deplasați cadrul mesei la înălțimea setată anterior pentru a modifica valoarea.

Apăsați UP sau DOWN. Se va afișa **Hb**, apăsați butonul **S** pentru a confirma. Se va afișa înălțimea actuală cea mai de jos.

Apăsați UP sau DOWN pentru a seta înălțimea afișată cea mai de jos, apăsați **S** pentru a confirma.

Apăsați UP sau DOWN, se va afișa **LL**. Apăsați butonul **S** pentru a confirma. Se va afișa înălțimea actuală cea mai de jos.

Apăsați UP sau DOWN pentru a seta înălțimea cea mai de jos, apăsați **S** pentru a confirma.

Apăsați UP sau DOWN, se va afișa **LH**. Apăsați butonul **S** pentru a confirma. Se va afișa înălțimea actuală cea mai de sus.

Apăsați UP sau DOWN pentru a seta înălțimea cea mai de sus, apăsați **S** pentru a confirma.

8. Setare a producătorului (OHc)

Utilizare doar pentru diagnosticarea producătorului, ignorați această programare.

9. Setare a producătorului (ESb)

Utilizare doar pentru diagnosticarea producătorului, ignorați această programare.

10. Setarea înălțimii cursei de retragere (OH)

Apăsați **S** butonul și țineți apăsat pentru 3 secunde, este afișat **S--**. Eliberați butonul **S**, apăsați din nou butonul **S** pentru a confirma, este afișat **Uu**. Apăsați Up sau Down pentru afișarea **OH**.

Apăsați butonul **S** pentru a confirma. Se va afișa înălțimea curentă a cursei de retragere.

Apăsați Up sau Down pentru obține înălțimea cursei de retragere. Apăsați **S** pentru a confirma, așteptați 2 secunde, se va afișa înălțimea actuală.

11. Restabilirea setărilor din fabrică (Fr)

Apăsați **S** butonul și țineți apăsat pentru 3 secunde, este afișat **S--**. Eliberați butonul **S**, apăsați din nou butonul **S** pentru a confirma, este afișat **Uu**. Apăsați UP sau DOWN pentru afișarea **Fr**.

Apăsați **S** pentru a confirma. În afișaj clipește **FrE**.

Apăsați **S** pentru a confirma, așteptați 2 secunde, se va afișa **RES**. Efectuați o resetare (vezi Depanare).

12. Mod testare de duranță (d)

Utilizare doar pentru diagnosticarea producătorului, ignorați această programare.

TECHNICKÉ ÚDAJE

1. Elektrické komponenty:

| | |
|-------------------|---|
| Vstupné napätie: | 110-240V AC |
| Výstupné napätie: | 24V DC |
| Stupeň účinnosti: | 25% max 5 min zap 18 min vyp |
| | Automatické vypínanie, energeticky úsporné |

2. Držiak na televízor:

| | |
|------------------------------------|--|
| Ochrana pred nárazom | |
| Zabudovaná ochrana pred preťažením | |
| Maximálne zaťaženie: | 60 kg (TV Lift 650) 80 kg (TV Lift 1000) |
| Rýchlosť: | 25 mm/s |
| Minimálna výška: | 620 mm (TV Lift 650) 860 mm (TV Lift 1000) |
| Dĺžka pohybu: | 650 mm (TV Lift 650) 1000 mm (TV Lift 1000) |

HANDSET / DIALKOVÉ

1. Tlačidlá Up/ Down

Ak chcete zmeniť výšku zdvihu televízora, stlačte tlačidlo Hore alebo Dole. Tlačidlo musíte stlačiť, kým sa nedosiahne požadovaná poloha.

2. LED zobrazenie

Na displeji sa zobrazuje výška zdvihu televízora. Tu sa tiež zobrazujú výberové kódy pre varianty nastavenia a chybové kódy.

3. Pamäťové tlačidlá (1 / 2 / 3)

Po nastavení pamäťových tlačidiel: Podržte stlačené pamäťové tlačidlo, TV výťah sa presunie do uloženej polohy.

Ako nastaviť pamäťové tlačidlo: Nastavte želanú pozíciu. Potom stlačte tlačidlo S. Potom stlačením požadovaného tlačidla od 1 do 3 priradíte aktuálnu výšku číslu na ovládacom paneli. Kedykoľvek stlačíte naprogramované tlačidlo pamäte, držte pamäťové tlačidlo stlačené, TV výťah sa presunie do uloženej polohy

4. Tlačidlo „S“

Tlačidlo „S“ slúži na výber a uloženie nastavení.

5. Ochrana pred nárazom

Ak televízny výťah pri pohybe pociťuje tlak proti smeru jazdy, stôl sa zastaví a mierne sa pohne opačným smerom.

6. Reset

1. Ak sa na displeji zobrazí **RESET**, stlačte tlačidlo DOWN, kým rám dosiahne najnižšiu pozíciu, zaznie signálny tón a rám sa mierne posunie dozadu. Reset je hotový.

2. Pre vynútenie resetu musíte držať stlačené tlačidlo DOWN, kým rám nedosiahne najnižšiu polohu. Potom tlačidlo pustíte a ihneď znovu stlačte na ďalších 5 sekúnd (kým sa nezozve pípnutie a televízny výťah sa mierne nepohybuje v opačnom smere).

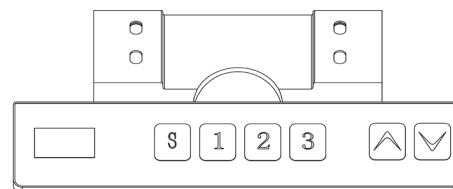
7. Zamknutie / Odomknutie

Stlačte tlačidlo „hore“ a „nadol“ na 5 sekúnd, displej zobrazí „LOC“, systém je zablokovaný. Na 5 sekúnd stlačte tlačidlo „hore“ a „nadol“, displej zobrazí „LOC“ sa prepne na výšku, systém sa odomkne.

8. Režim jedného alebo konštantného dotyku

Stlačte tlačidlo „S“ + tlačidlo „HORE“ a podržte ich 2 sekundy. Na prenosnom displeji sa zobrazí O. To znamená, že tlačidlá sa prepeli do režimu dotyku.

Stlačte tlačidlo „S“ + tlačidlo „HORE“ a podržte ich 2 sekundy. Na prenosnom displeji sa zobrazí C. To znamená, že tlačidlá sa prepeli do režimu konštantného dotyku.



USB slot na bočnej strane
s funkciou nabíjania



Slot USB (na nabíjanie)

POZOR!

NEINŠTALUJTE hore nohami. (napríklad inštalácia na strop) Spôsobí poškodenie výrobku a televízora.

BEZPEČNOSŤ!

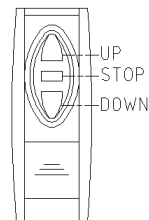
Tento výrobok môžu používať aj deti od 8 rokov a osoby s ľahkým fyzickým alebo mentálnym postihnutím po príslušnom vysvetlení / tréningu bezpečnej manipulácie s výrobkom. Upozornite prosím všetky osoby z menovaných skupín ľudí na možné nebezpečenstvá. Deti sa s výrobkom nesmú hrať.

VÝMENA DIAĽKOVÉHO OVLÁDAČA

Po výmene diaľkového ovládača je potrebné zladiť 2 zariadenia.

proces zladenia:

1. Odpojte napájanie držiaka televízora.
2. Počkajte cca. 15 sekúnd a znova pripojte napájanie držiaka televízora.
3. Teraz postupne stlačte tlačidlo Hore-, Zastaviť--a potom tlačidlo nadol.
4. Ozve sa 1 sekundový zvukový signál, ktorý signalizuje úspešnú synchronizáciu. Diaľkový ovládač je teraz pripravený na použitie.



RIEŠENIE PROBLÉMOV

| Chybové kódy | Možné príčiny | Ako ich vyriešiť |
|--------------|--|--|
| E01, E02 | Káble nie sú prepojené alebo zlomené hmotnosť TV výťah presahuje 60/80 kg | Pripojte káble správne, ak problém pretrváva, vymeňte motor Odstráňte váhu zo TV výťah |
| E07 | Zaťaženie presahuje 60/80 kg | Odstráňte váhu zo TV výťah |
| E08 | Vstupné napätie nižšie, ako je požadované | Zlepšite vstupné napätie |
| E09 | Vstupné napätie vyššie, ako je povolené | Znížte vstupné napätie |
| E10 | Ovládací panel nie je pripojený alebo nie je napájaný | Počkajte 1 sekundu, kým kód chyby nezmizne Ak to pretrváva, skontrolujte prepojovacie káble |
| RES | Vyžaduje sa reset | Na chvíľu podržte tlačidlo „Down“. TV výťah sa spustí do minimálnej výšky. |
| HOT | Príliš časté používanie | Nepoužívajte 18 minút. Systém sa automaticky obnoví. |

SPRÁVNA LIKVIDÁCIA



Tento výrobok sa v rámci Európskeho spoločenstva nesmie likvidovať spolu s bežným domovým odpadom. Musí byť zabezpečená správna likvidácia, aby sa zabránilo škodám na ľuďoch a životnom prostredí v dôsledku nesprávnej likvidácie. V prípade likvidácie sa obráťte na zodpovednú likvidačnú spoločnosť alebo na menovaného výrobcu, aby ste vyhledali príslušné likvidačné miesta. (WEEE-Reg.-č. DE: 52242201)

POKROČILÉ PROGRAMOVANIE

1. Zobrazovacie jednotky (1U_H)

Zmeňte numerický displej tak, aby zobrazoval výšku v palcoch alebo centimetroch.

Stlačte tlačidlo **S** a podržte ho 3 sekundy, prenosný displej zobrazí **5--**. Uvoľnite tlačidlo **S** stlačením tlačidla **S** vstúpte, zobrazí sa **1U_H**. Opätovným stlačením tlačidla **S** potvrdíte prvé nastavenie programovania.

Zobrazí **51**. Stlačením tlačidla **S** spustíte zobrazenie CM, počkajte 2 sekundy a nastavenie centimetrov je dokončené. Zobrazí aktuálnu výšku v (cm).

Keď sa zobrazí **51**, stlačte HORE alebo DOLE. Zobrazí sa **h**, stlačte tlačidlo **S**, počkajte 2 sekundy, nastavenie palcov je dokončené. Zobrazí aktuálnu výšku v (palcoch)

2. Jas displeja prenosnej časti (2br)

Stlačte tlačidlo **S** a podržte ho 3 sekundy, na prenosnom displeji sa zobrazí **5--**. Uvoľnite tlačidlo **S** stlačením tlačidla **S** vstúpte, zobrazí sa **1U_H**.

Stlačte UP/Down, zobrazí sa **2br**. Stlačením **S** vstúpte, zobrazí sa aktuálna úroveň jasu **n**

n: Znamená normálny jas | **L**: Znamená nízky jas | **H**: Znamená vysoký jas

Stlačením UP alebo DOWN vyberte požadovanú úroveň jasu, potvrdte stlačením tlačidla **S** a počkajte 2 sekundy. Zobrazí aktuálnu výšku.

3. Nastavenie hlasu (3bE)

Stlačte tlačidlo **S** a podržte ho 3 sekundy, na prenosnom displeji sa zobrazí **5--**. Uvoľnite tlačidlo **S** opätovným stlačením **S** vstúpte, zobrazí sa **1U_H**.

Stlačte HORE alebo DOLE. Zobrazí **3bE**. Stlačte tlačidlo **S**, zobrazí sa aktuálny stav zvuku, **OFF** alebo **On**.

OFF: Po stlačení tlačidla | znamená žiadny hlas **On**: Znamená s hlasom, keď stlačíte tlačidlo.

Stlačením UP alebo DOWN zvolte **OFF** alebo **On**, potom stlačte **S** na potvrdenie, počkajte 2 sekundy. Zobrazí aktuálnu výšku.

4. Citlivosť proti kolízii pri pohybe nahor (4Fu)

TV výťah má citlivosť proti kolízii, ktorá zastaví pohyb TV výťah, ak na niečo narazí na ceste hore. Túto úroveň citlivosti môžete zmeniť nasledujúcim spôsobom:

Stlačte tlačidlo **S** a podržte ho 3 sekundy, na prenosnom displeji sa zobrazí **5--**. Uvoľnite tlačidlo **S** opätovným stlačením **S** vstúpte, zobrazí sa **1U_H**.

Stlačte HORE alebo DOLE. Zobrazí **4Fu**. Stlačením tlačidla **S** vstúpte. Zobrazí aktuálnu úroveň citlivosti proti kolízii. K dispozícii je 9 úrovní od **L1** do **L9**;

L1 je najcitlivejšie nastavenie, **L9** je najmenej citlivé nastavenie.

Stlačte HORE alebo DOLE a nastavte si obľúbenú výšku. Potvrdte stlačením tlačidla **S**, počkajte 2 sekundy a zobrazí aktuálnu výšku.

5. Citlivosť proti kolízii pre pohyb dole (5Fd)

TV výťah má citlivosť proti kolízii, ktorá zastaví pohyb TV výťah, ak na niečo narazí na ceste dole. Túto úroveň citlivosti môžete zmeniť nasledujúcim spôsobom:

Stlačte tlačidlo **S** a podržte ho 3 sekundy, na prenosnom displeji sa zobrazí **5--**. Uvoľnite tlačidlo **S** opätovným stlačením **S** vstúpte, zobrazí sa **1U_H**.

Stlačte HORE alebo DOLE. Zobrazí **5Fd**. Stlačením tlačidla **S** vstúpte. Zobrazí aktuálnu úroveň citlivosti proti kolízii. K dispozícii je 9 úrovní pre smer dole Od **L1** do **L9**;

L1 je najcitlivejšie nastavenie, **L9** je najmenej citlivé nastavenie.

Stlačte HORE alebo DOLE a nastavte si obľúbenú úroveň. Potvrdte stlačením tlačidla **S**, počkajte 2 sekundy a zobrazí aktuálnu výšku.

6. Nastavenia výrobcu (6FS)

Továrenské použitie, toto programovanie ignorujte.

7. Nastavenie nového najnižšieho rozsahu zobrazenia a výšky (7SH)

TV výťah sa dodáva nastavený na svoje minimálne a maximálne výškové limity. Tieto kroky umožňujú prispôbiť horné a dolné limity vašim požiadavkám:

Stlačte tlačidlo **S** a podržte ho 3 sekundy, na prenosnom displeji sa zobrazí **S--**. Uvoľnite tlačidlo **S** opätovným stlačením **S** vstúpte, zobrazí sa **UH**. Stlačte HORE alebo DOLE. Zobrazí **7SH**.

Stlačením tlačidla **S** vstúpte. Zobrazí **Hb**, stlačte HORE alebo DOLE. Zobrazí **LL** a **LH**.

Hb: Nastaví zobrazenie najnižšej polohy.

LL: Nastavuje novú minimálnu výšku TV výťah.

LH: Nastavuje novú maximálnu výšku TV výťah.

Ak je už nastavená hodnota **Hb**, **LL** alebo **LH**, zmeňte hodnotu posunutím rámu stola na predtým nastavenú výšku.

Stlačte HORE alebo DOLE. Zobrazí **Hb**, stlačením **S** tlačidla vstúpte. Zobrazí aktuálnu najnižšiu polohu. Stlačením UP alebo DOWN nastavte zobrazenie najnižšej polohy, potvrdte stlačením **S**.

Stlačte HORE alebo DOLE, zobrazí **LL**. Stlačením tlačidla **S** vstúpte. Zobrazí aktuálnu najnižšiu polohu. Stlačením UP alebo DOWN nastavte najnižšiu polohu, potvrdte stlačením **S**.

Stlačte HORE alebo DOLE, zobrazí **LH**. Stlačením tlačidla **S** vstúpte. Zobrazí aktuálnu najvyššiu polohu. Stlačením UP alebo DOWN nastavte najvyššiu polohu, potvrdte stlačením **S**.

8. Nastavenia výrobcu (8HE)

Továrenské použitie, toto programovanie ignorujte.

9. Nastavenia výrobcu (9SE)

Továrenské použitie, toto programovanie ignorujte.

10. Nastavenie výšky odrazu (10H)

Stlačte tlačidlo **S** a podržte ho 3 sekundy, na prenosnom displeji sa zobrazí **S--**. Uvoľnite tlačidlo **S** opätovným stlačením **S** vstúpte, zobrazí sa **UH**. Stlačte HORE alebo DOLE pre zobrazenie **10H**.

Stlačením tlačidla **S** vstúpte. Ukáže aktuálnu výšku odrazu.

Výšku odrazu získate stlačením UP alebo DOWN. Potvrdte stlačením tlačidla **S**, počkajte 2 sekundy a zobrazí aktuálnu výšku.

11. Obnoviť výrobné nastavenia (11r)

Stlačte tlačidlo **S** a podržte ho 3 sekundy, na prenosnom displeji sa zobrazí **S--**. Uvoľnite tlačidlo **S** opätovným stlačením **S** vstúpte, zobrazí sa **UH**. Stlačte HORE alebo DOLE pre zobrazenie **11r**.

Stlačením tlačidla **S** vstúpte. Zobrazí **FE** a bude blikať.

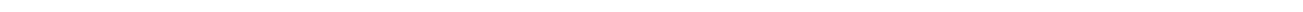
Potvrdte stlačením tlačidla **S**, počkajte 2 sekundy a zobrazí **RES**. Vykonajte reset podľa popisu v časti riešenie problémov.

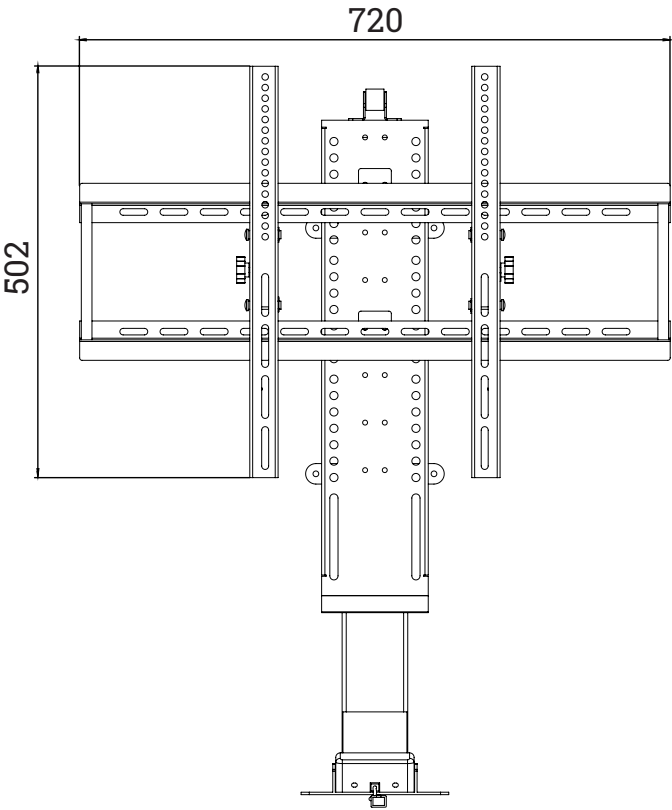
12. Režim únavového testu (12d)

Továrenské použitie, toto programovanie ignorujte.

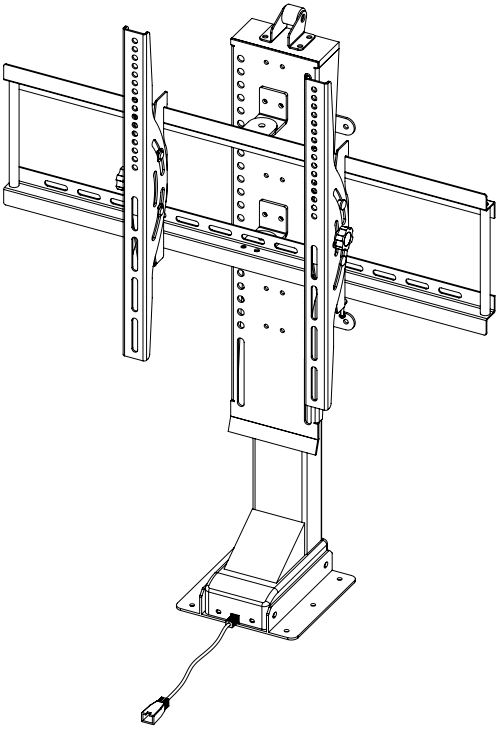
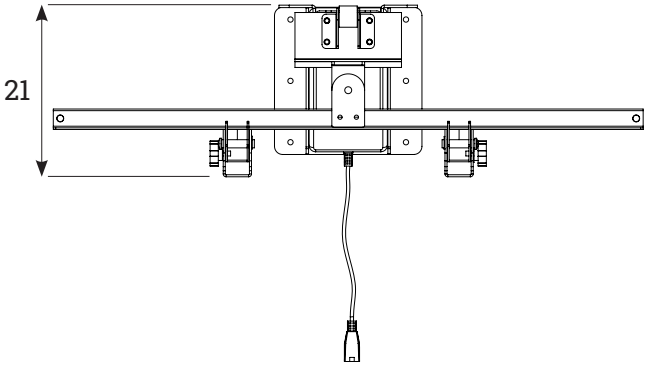
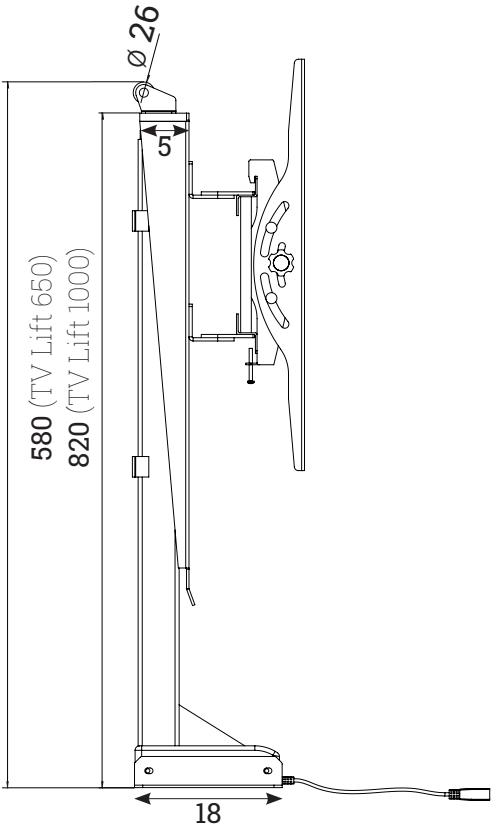


A series of horizontal lines forming a large, empty rectangular area for text or notes, spanning most of the page width and height.





620 - 1270 (TV Lift 650)
860 - 1860 (TV Lift 1000)



E-MORE

E-MORE TV LIFT 650/1000

TV LIFT

