



Strutture regolabili  
manualmente in  
altezza

Struttura per tavoli regolabili manualmente in altezza

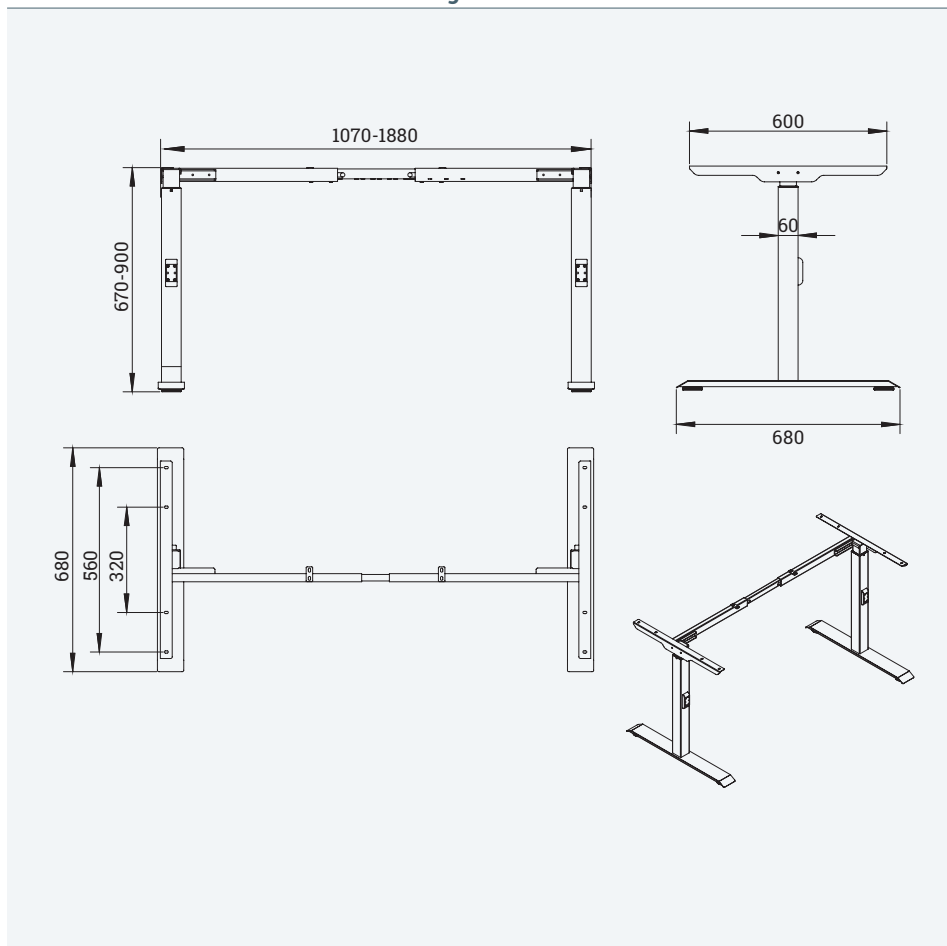
- ✔ Con funzione di blocco per evitare regolazioni accidentali e garantire la sicurezza dei bambini
- ✔ 5 anni di garanzia



## Dettagli

Segmenti colonna	2
Sezione trasversale colonna	60x60 mm
Corsa	670-900 mm
Scatti regolazione griglia	ogni 20 mm
Larghezza telaio	1070-1880 mm
Dimensione min. piano	680x1070 mm
Dimensione max. piano	1000x2000 mm
Portata	80 kg

## Disegni tecnici



Video



Nome articolo	Descrizione	Colore	N. Articolo
M-MORE	Struttura per tavoli regolabili manualmente in altezza, sezione colonna 60x60 mm, portata: 80 kg	RAL 9017, Nero traffico	301 122568
		Alluminio	301 122561
		Bianco	301 122575

# M-SMART Spin



Struttura per tavoli con regolazione a manovella

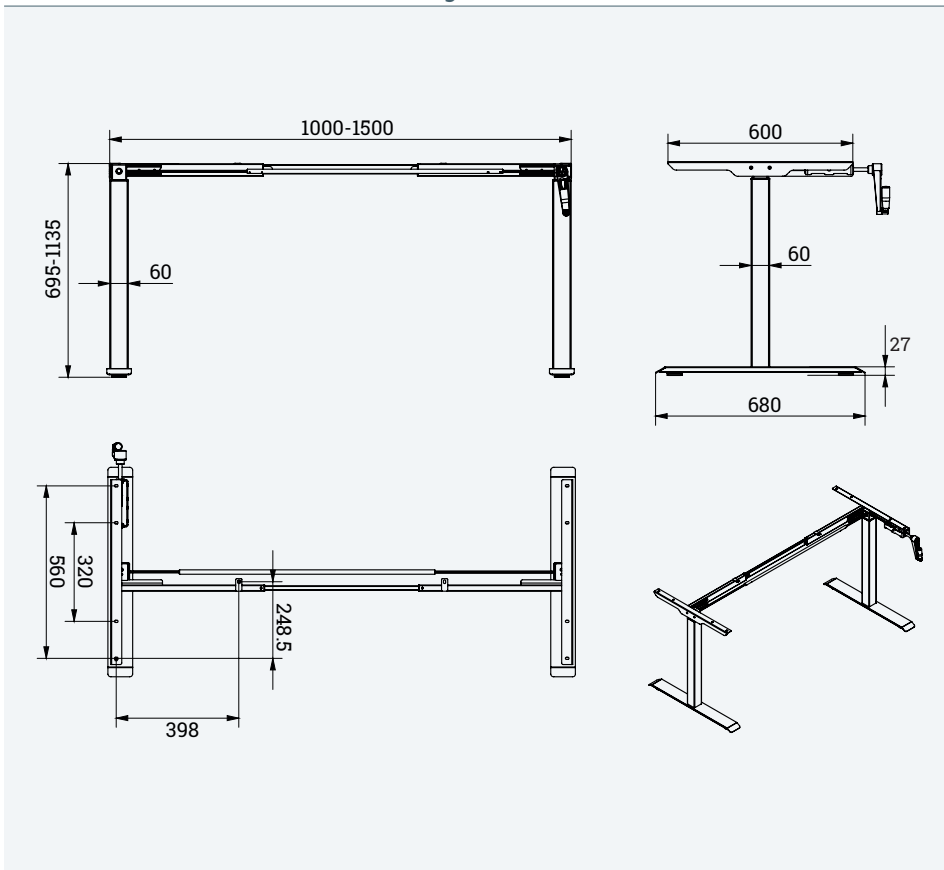
- ✔ Manovella per portare la struttura all'altezza desiderata
- ✔ La manovella può essere ripiegata sotto il piano del tavolo
- ✔ Colonne di sollevamento a sezione quadrata
- ✔ 5 anni di garanzia



## Dettagli

Segmenti colonna	2
Sezione trasversale colonna	60x60 mm
Corsa	695-1135 mm
Larghezza telaio	1000-1500 mm
Dimensione min. piano	600x1000 mm
Dimensione max. piano	800x1600 mm
Portata	70 kg
Velocità	12 mm / giro

## Disegni tecnici



Nome articolo	Descrizione	Colore	N. Articolo
M-SMART Spin	Struttura per tavoli con regolazione a manovella, sezione colonna: 60x60 mm, 695-1135 mm, 2 segmenti, portata: 70 kg	RAL 9017, Nero traffico	301 132123
		Alluminio	301 132109
		Bianco	301 132116

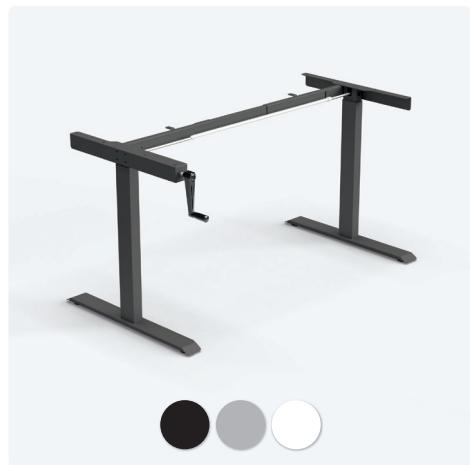


# M-MORE Spin pro



Struttura per tavoli con regolazione a manovella

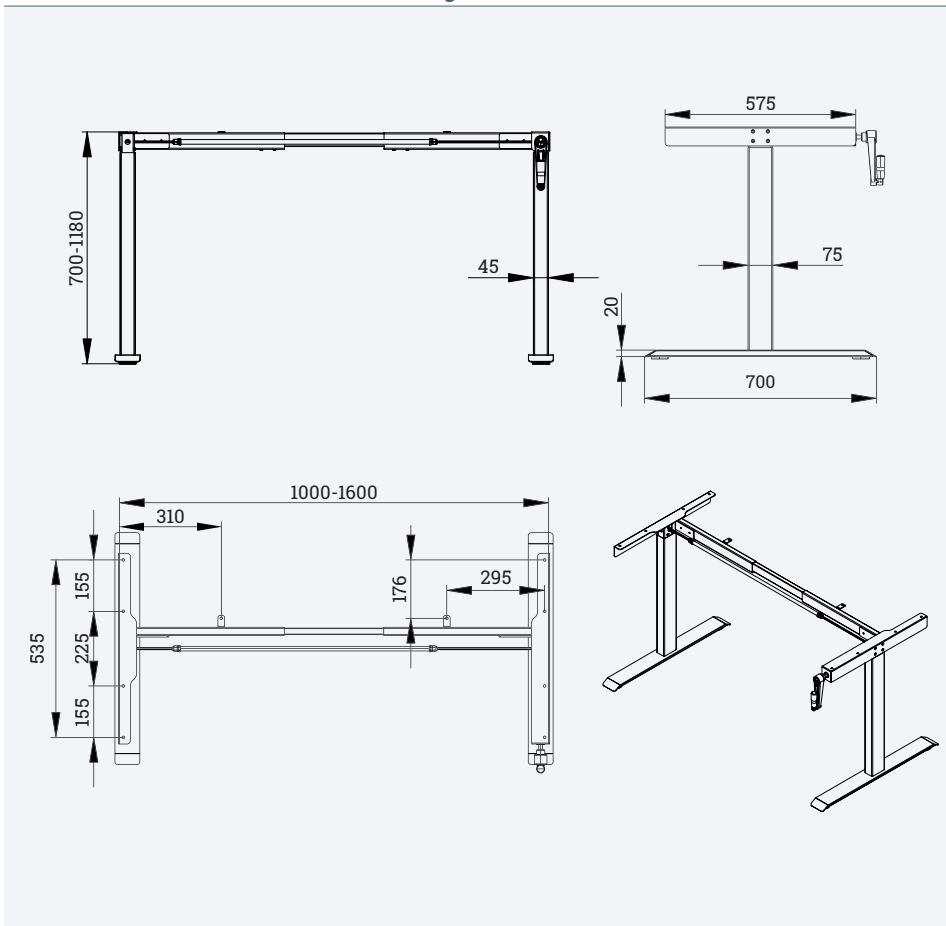
- ✔ Manovella per portare la struttura all'altezza desiderata
- ✔ La manovella può essere ripiegata sotto il piano del tavolo
- ✔ Regolazione in altezza di 21 mm per giro di manovella



## Dettagli

Segmenti colonna	2
Sezione trasversale colonna	45x75 mm
Corsa	700-1180 mm
Larghezza telaio	1000-1600 mm
Dimensione min. piano	600x1000 mm
Dimensione max. piano	800x1800 mm
Portata dinamica	70 kg
Velocità	21 mm / giro

## Disegni tecnici



Nome articolo	Descrizione	Colore	N. Articolo
M-MORE Spin pro	Struttura per tavoli con regolazione a manovella, altezza 700-1180 mm, 21 mm / giro della manovella, sezione colonna: 45x75 mm	RAL 9017, Nero traffico	301 128014
		Alluminio	301 128007
		Bianco	301 128021

