

E-POINT 4M3S



Struttura regolabile elettricamente in altezza per piani tavolo di grandi dimensioni

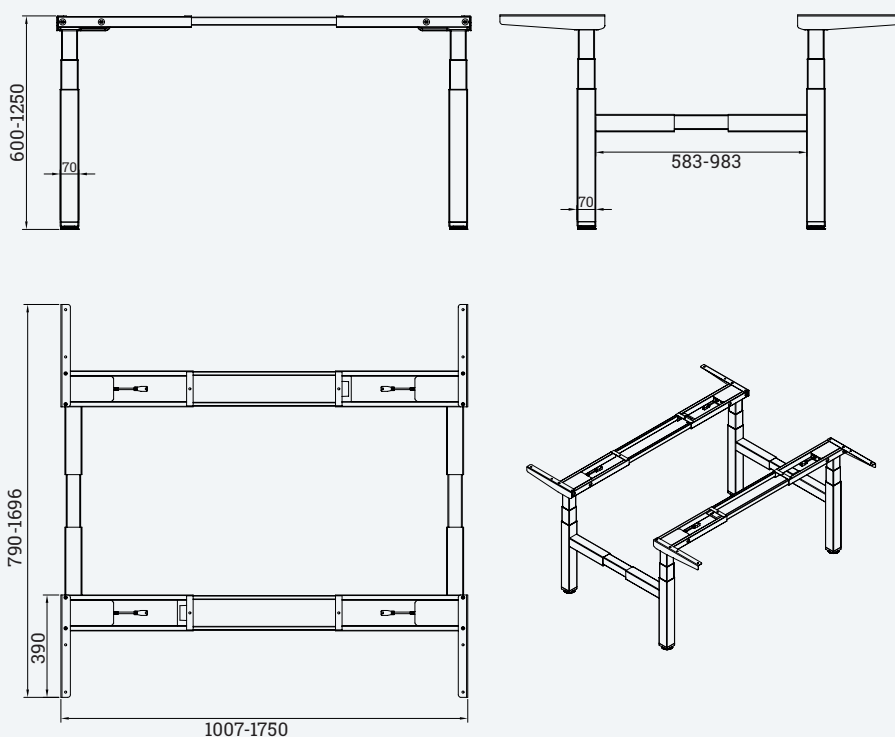
- ✓ 4 Motori / 3 Segmenti
- ✓ 3 impostazioni di memoria
- ✓ Doppia protezione anticollisione integrata (8 livelli di regolazione)
- ✓ Per tavoli conferenza o in generale piani di grandi dimensioni



Dettagli

Motori	4
Segmenti colonna	3
Sezione trasversale colonna	70x70 mm
Corsa	600-1250 mm
Larghezza telaio	1007-1750 mm
Dimensione min. piano	800x1050 mm
Dimensione max. piano	2000x2000 mm
Portata dinamica	150 kg
Tasti di memoria	3
Display	LED
Ricarica USB	USB-A / 18 W
Velocità	30 mm/s
Doppia funzione anticollisione	Protezione da sovratensione Sensore giroscopico
Funzione promemoria	integrata
Blocco bambini	integrato
Livello sonoro	<50 dB
Consumo energetico min.	1,2 W
Consumo energetico max.	350 W
Ciclo di lavoro	max. 2 min "on" / 18 min "off"
Opzioni a cascata	fino a 12 colonne

Disegni tecnici



E-POINT Plus S N



E-POINT Plus L N



E-POINT Plus T N

Nome articolo	Descrizione	Colore	N. Articolo
E-POINT 4M4S	Struttura regolabile elettricamente in altezza, 4 motori, 3 segmenti	RAL 9017, Nero traffico	301 129099
		Alluminio	301 129071
		Bianco	301 129127



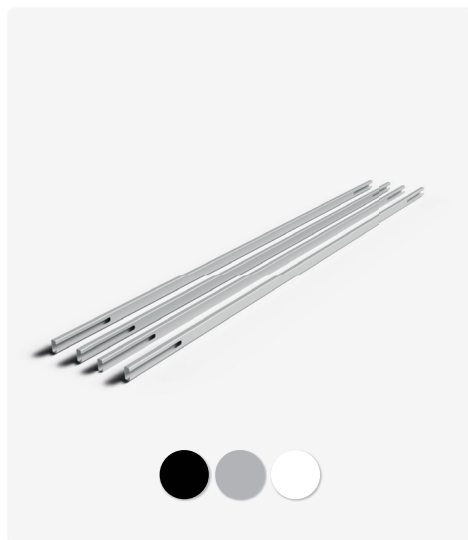
E-POINT Plus S N

Staffe di Supporto



E-POINT Plus L N

Estensione barre telescopiche centrali



E-POINT Plus T N

Estensione traversa di collegamento



E-POINT
4M3S

Nome articolo	Descrizione	Colore	N. Articolo
E-POINT Plus S N	Staffe di supporto per allungo profondità o per realizzazione Bench, compatibile con E-POINT	Bianco	302 129309
		Alluminio	302 129302
		RAL 9017, Nero traffico	302 129295
E-POINT Plus L N	Barra per estendere la lunghezza del piano da 1800 a 2400 mm, kit per l'estensione delle barre telescopiche centrali, composto da 4 barre 1750x100x55 mm, compatibile con E-POINT	Bianco	302 129155
		Alluminio	302 129148
		RAL 9017, Nero traffico	302 129162
E-POINT Plus T N	Barra per estendere la profondità del piano da 1200 a 2000 mm, kit per l'estensione della traversa di collegamento tra le colonne, composto da 2 traverse 1000x55x55 mm, compatibile con E-POINT	Bianco	302 129176
		Alluminio	302 129169
		RAL 9017, Nero traffico	302 129183