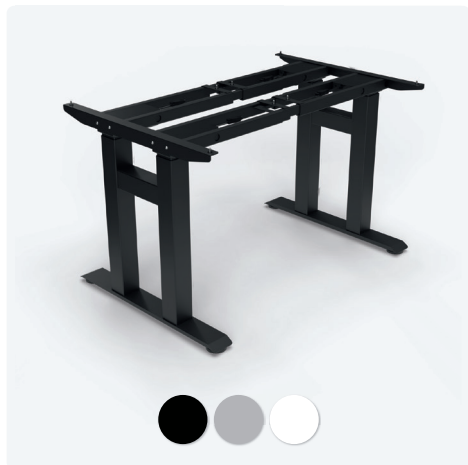


E-SOLID 300/450



Struttura per carichi pesanti regolabile elettricamente in altezza

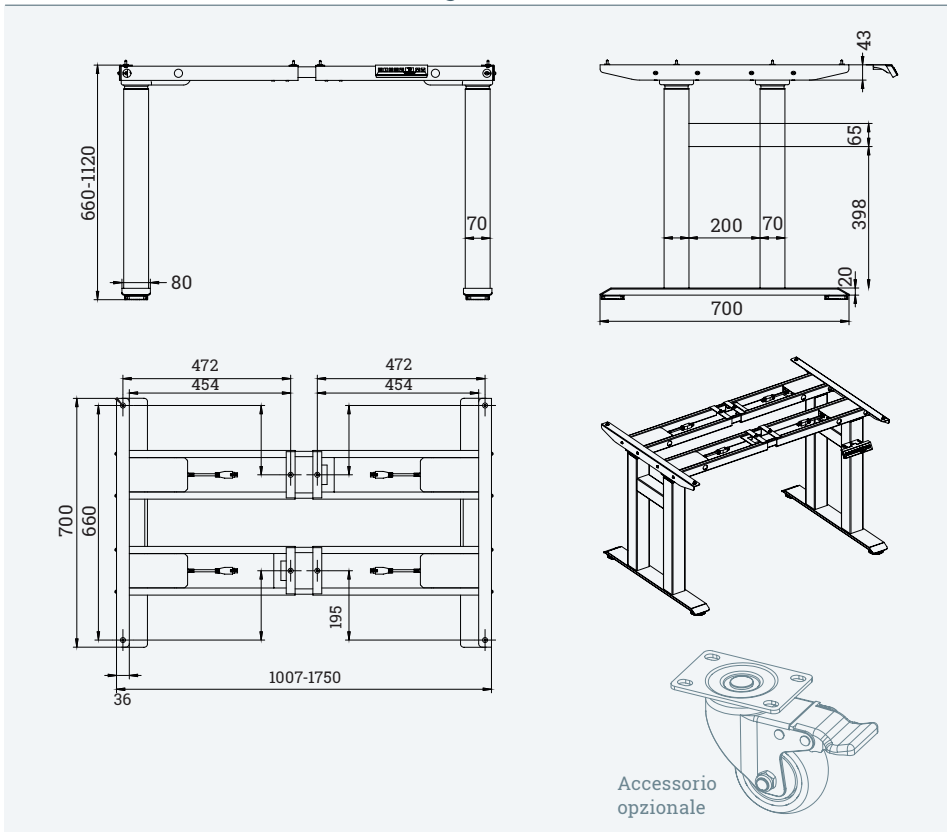
- ✔ Due versioni: portata fino a 300 kg o 450 kg
- ✔ 4 Motori / 2 Segmenti
- ✔ 3 impostazioni di memoria
- ✔ Doppia protezione anticollisione integrata (8 livelli di regolazione)



Dettagli

Motori	4
Segmenti colonna	2
Sezione trasversale colonna	70x70 mm
Corsa	660-1120 mm
Larghezza telaio	1007-1750 mm
Dimensione min. piano	700x1050 mm
Dimensione max. piano	1000x2000 mm
Portata	300/450 kg
Tasti di memoria	3
Display	LED
Ricarica USB	USB-A / 18 W
Velocità	20/17 mm/s
Doppia funzione anticollisione	Protezione da sovratensione Sensore giroscopico
Funzione promemoria	integrata
Blocco bambini	integrato
Livello sonoro	<50 dB
Consumo energetico min.	0,1 W
Consumo energetico max.	350 W
Ciclo di lavoro	max. 2 min "on" / 18 min "off"
Opzioni a cascata	fino a 12 colonne

Disegni tecnici



Nome articolo	Descrizione	Colore	N. Articolo
E-SOLID 300	Struttura per carichi pesanti regolabile elettricamente in altezza, 660-1120 mm, 4 motori, 2 segmenti, comando manuale con LED, 3 impostazioni di memoria, portata: 300 kg	RAL 9017, Nero traffico	301 129316
		Alluminio	301 129323
		RAL 9010, Bianco puro	301 129330
E-SOLID 450	Struttura per carichi pesanti regolabile elettricamente in altezza, 660-1120 mm, 4 motori, 2 segmenti, comando manuale con LED, 3 impostazioni di memoria, portata: 450 kg	RAL 9017, Nero traffico	301 130149
		Alluminio	301 130156
		RAL 9010, Bianco puro	301 130163
E-PLUS 150	Rotelle ad alta portata, set 4 pz Per struttura E-SOLID, portata: 150 kg per rotella	Nero	302 134342

