

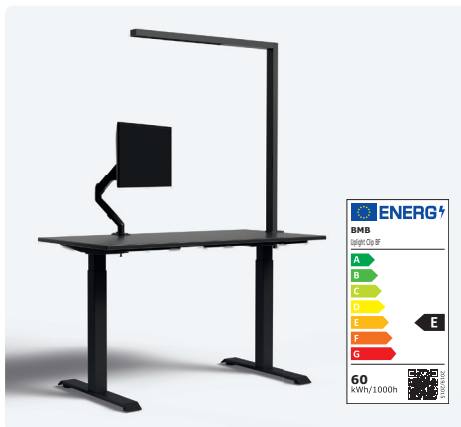
# UPLIGHT Clip BF



Lampada intelligente con fissaggio al piano

- ✓ Antiabbagliamento UGR  $\leq 6$ , angolo fascio luminoso:  $45^\circ/112^\circ$
- ✓ Rapporto luce superiore e inferiore regolabile separatamente
- ✓ Sensore di luce diurna per la regolazione della temperatura
- ✓ Sensore di presenza
- ✓ >36.000 ore di operatività
- ✓ Per piani spessore max. 42 mm
- ✓ Antisfarfallio
- ✓ Disponibile in 4 diversi colori

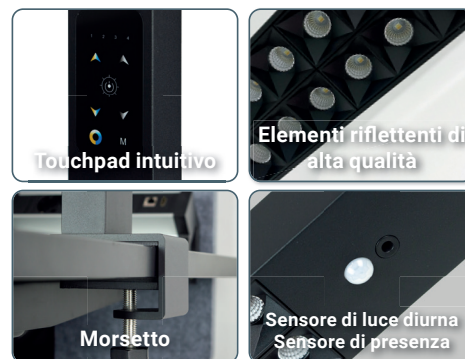
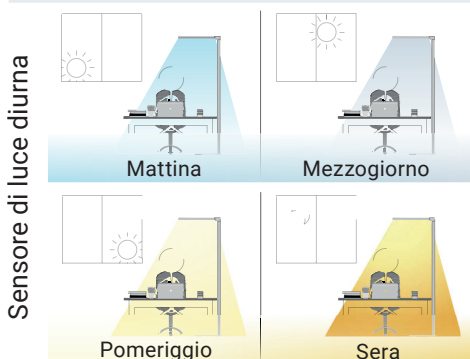
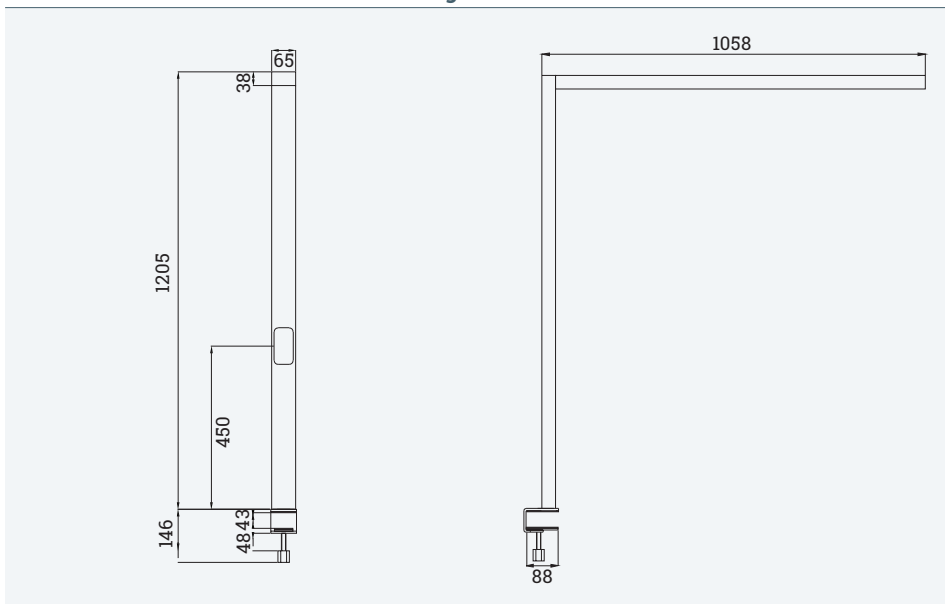
<b>CRI</b> >80	<b>h</b> >36.000
3000 K 4000 K 5000 K 6000 K	<b>UGR</b> <6
<b>Im</b> 6500	



## Dettagli

Lampadina	LED
Effetto luminoso	130 lm/W
Classe di protezione	IP 40
UGR	<6
CRI (Ra>)	$\geq 80$
Flusso luminoso	8500 lm ind./2300 lm diretto
Rapporto luce	superiore 70%, inferiore 30%
Angolo del fascio luminoso	superiore $112^\circ$ , inferiore $45^\circ$
Colore luce	3000k, 4000k, 5000k, 6000k
Consumo energetico in uso	max. 60 W
Consumo energetico in standby	0,5 W
Tensione di ingresso	AC 220-240V
Fattore di potenza	>0,9
Operatività (ore)	>36.000
Temperatura di esercizio	$-20^\circ - 40^\circ$
Lunghezza cavo	180 cm

## Disegni tecnici



Nome articolo	Descrizione	Colore	N. Articolo
UPLIGHT Clip BF	Lampada intelligente con fissaggio a morsa, illuminazione da ufficio biodinamica, antiabbagliamento	Nero	331 129414
		Antracite	331 129435
		Alluminio	331 129421
		Bianco	331 129428

