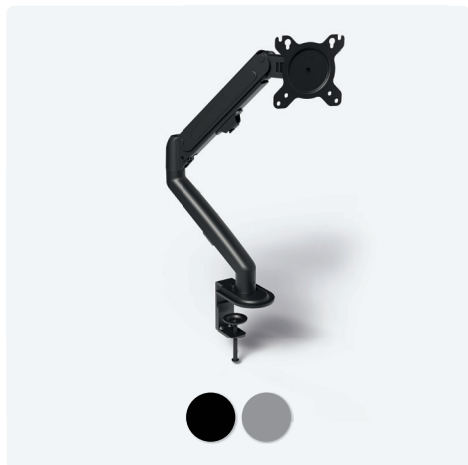


## Braccio portamonitor ergonomico

- ✔ Migliora l'ergonomia del lavoro, anche abbinato alle strutture regolabili in altezza
- ✔ Per monitor fino a 32 pollici con peso fino a 7 kg
- ✔ Possibile installazione in combinazione con pareti divisorie
- ✔ Guide per cavi integrate per una maggiore organizzazione
- ✔ La combinazione di due supporti consente diversi tipi di configurazione del monitor



### Dettagli

Per piani spessore	fino a 80 mm
Inclinazione	da -45 a 90°
Rotazione	fino a 180°
Rotazione schermo	+180° ~ -180°
Portata	max. 7 kg
Compatibilità	VESA 75x75 / 100x100

### Installazione 1



### Installazione 2



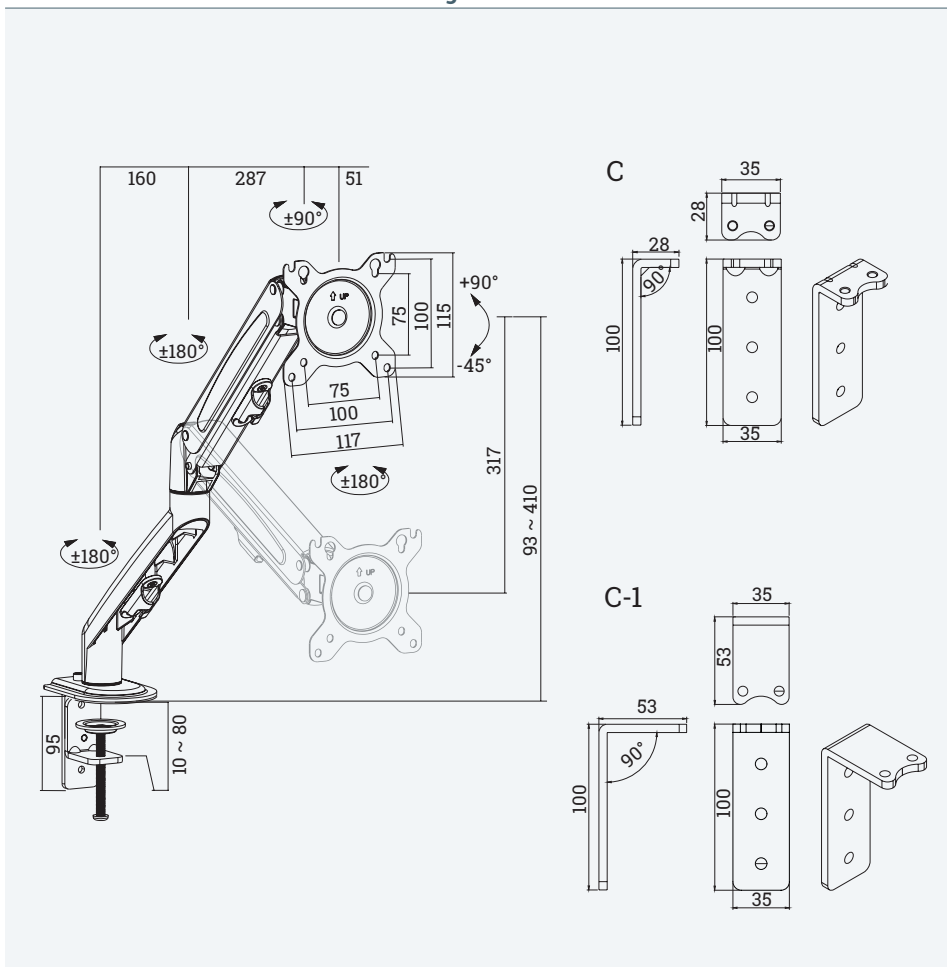
### Installazione 3



### Installazione 4 ...e altre ancora



### Disegni tecnici



Nome articolo	Descrizione	Colore	N. Articolo
VIMO One	Braccio portamonitor ergonomico	Nero	319 129393
		Aluminio	319 129400