

# E-POINT

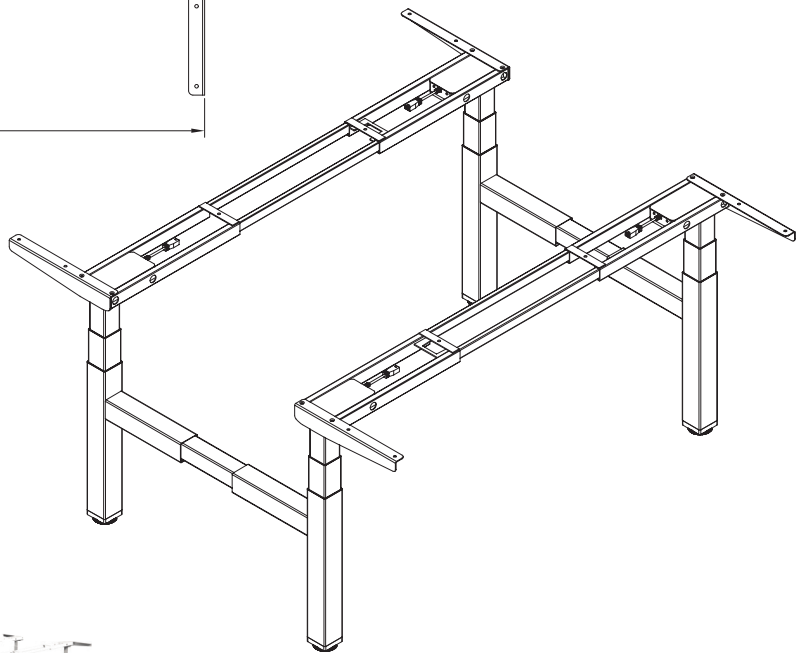
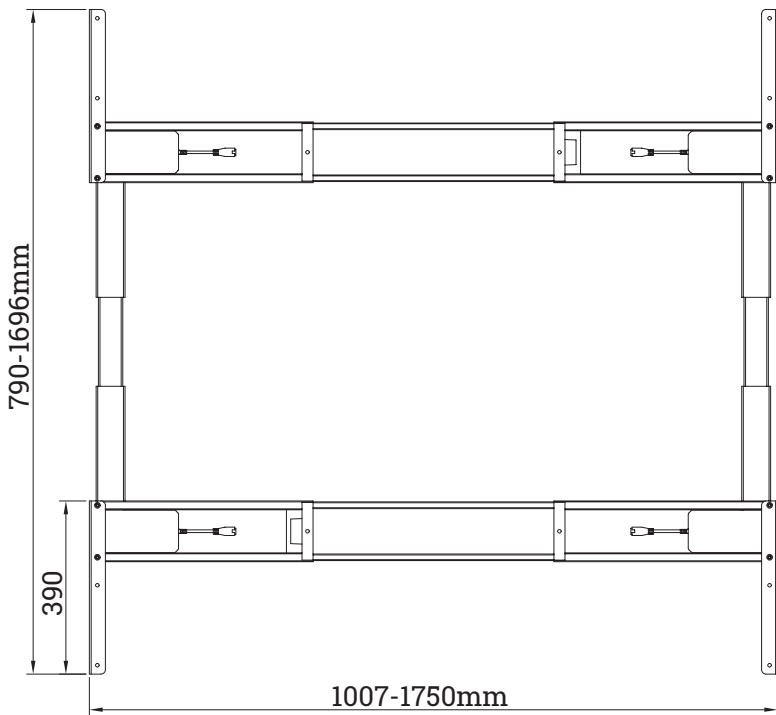
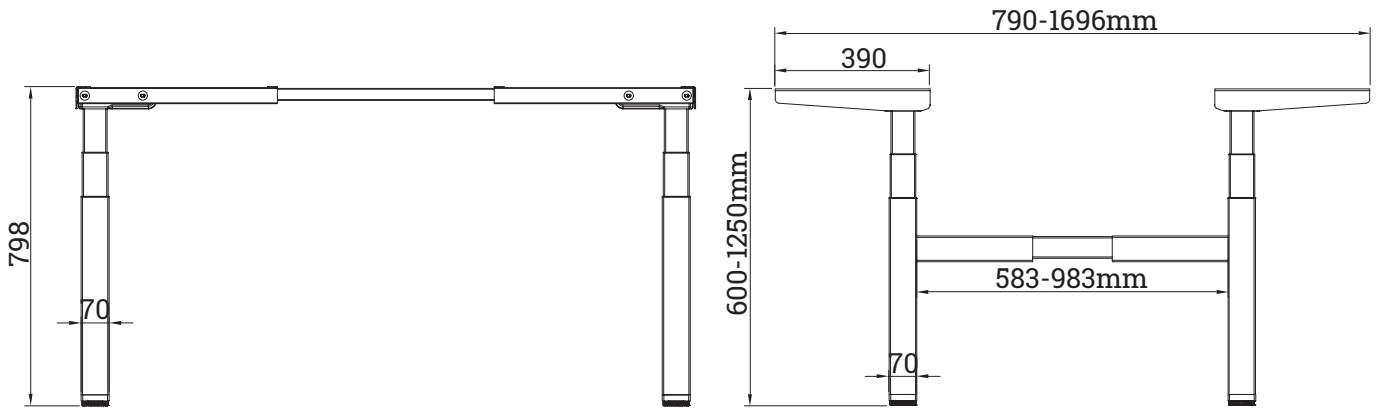
4M3S



## E-POINT 4M3S

DE	Montageanleitung: Elektrisch höhenverstellbares Tischgestell <b>E-POINT 4M3S</b> .....	Seite 10
EN	Assembly Instructions: Electrical Height Adjustable Desk Frame <b>E-POINT 4M3S</b> .....	Page 12
IT	Istruzioni di montaggio: Struttura regolabile elettricamente in altezza <b>E-POINT 4M3S</b> .....	Pagina 14
FR	Instructions d'assemblage : Cadre de bureau électrique réglable en hauteur <b>E-POINT 4M3S</b> .....	Page 16
NL	Montage-instructies: Elektrisch in hoogte verstelbaar bureau-onderstel <b>E-POINT 4M3S</b> .....	Pagina 18
CZ	Montážní návod: Elektricky výškově nastavitelný rám stolu <b>E-POINT 4M3S</b> .....	Strana 20
SE	Monteringsinstruktioner: Elektriskt höjjusterbart skrivbordsstativ <b>E-POINT 4M3S</b> .....	Sidan 22
RO	Instrucțiuni de asamblare: Cadru electric de birou reglabil în înălțime <b>E-POINT 4M3S</b> .....	Pagina 24
SK	Pokyny k montáži: Elektricky výškově nastaviteľný stolový rám <b>E-POINT 4M3S</b> .....	Strana 26

# E-POINT 4M3S



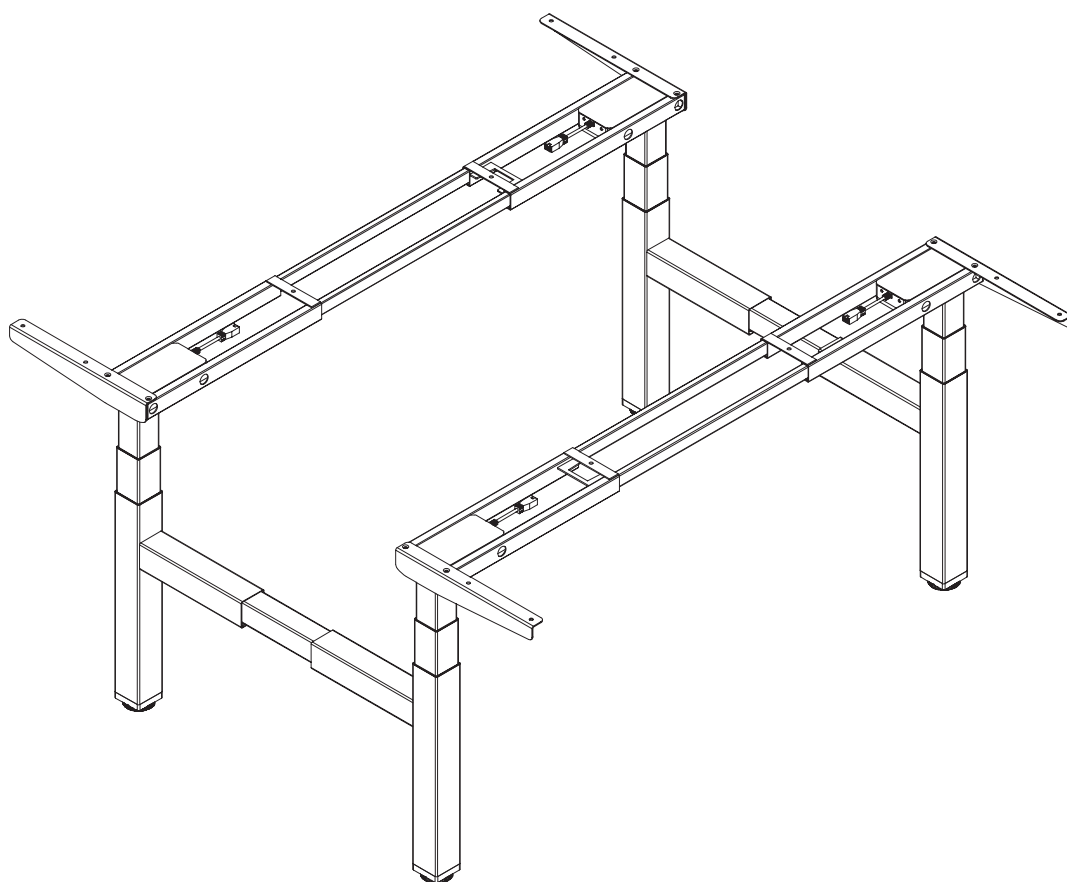
301 129099

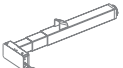
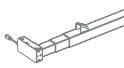

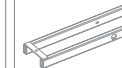

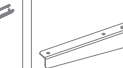
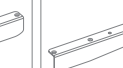
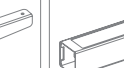




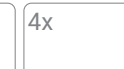


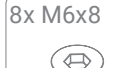


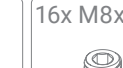






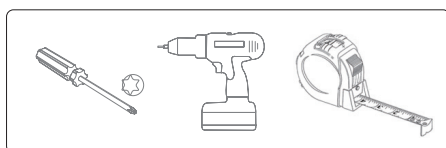
301 129071



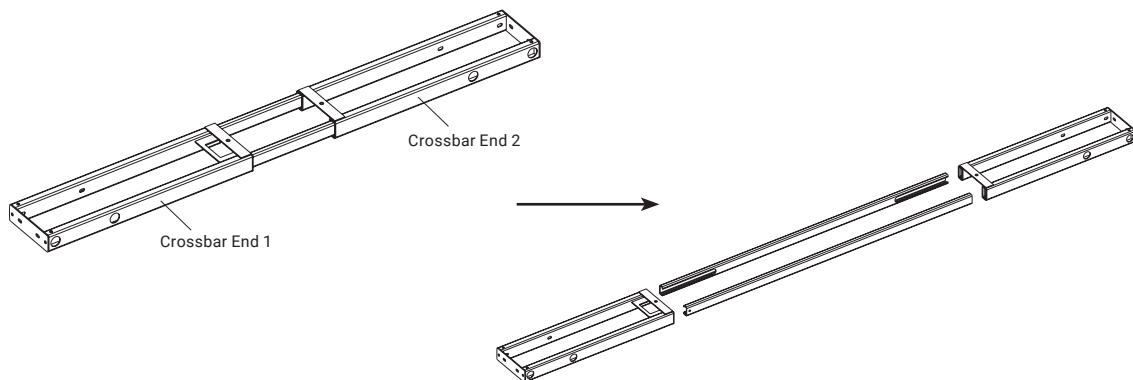
301 129127



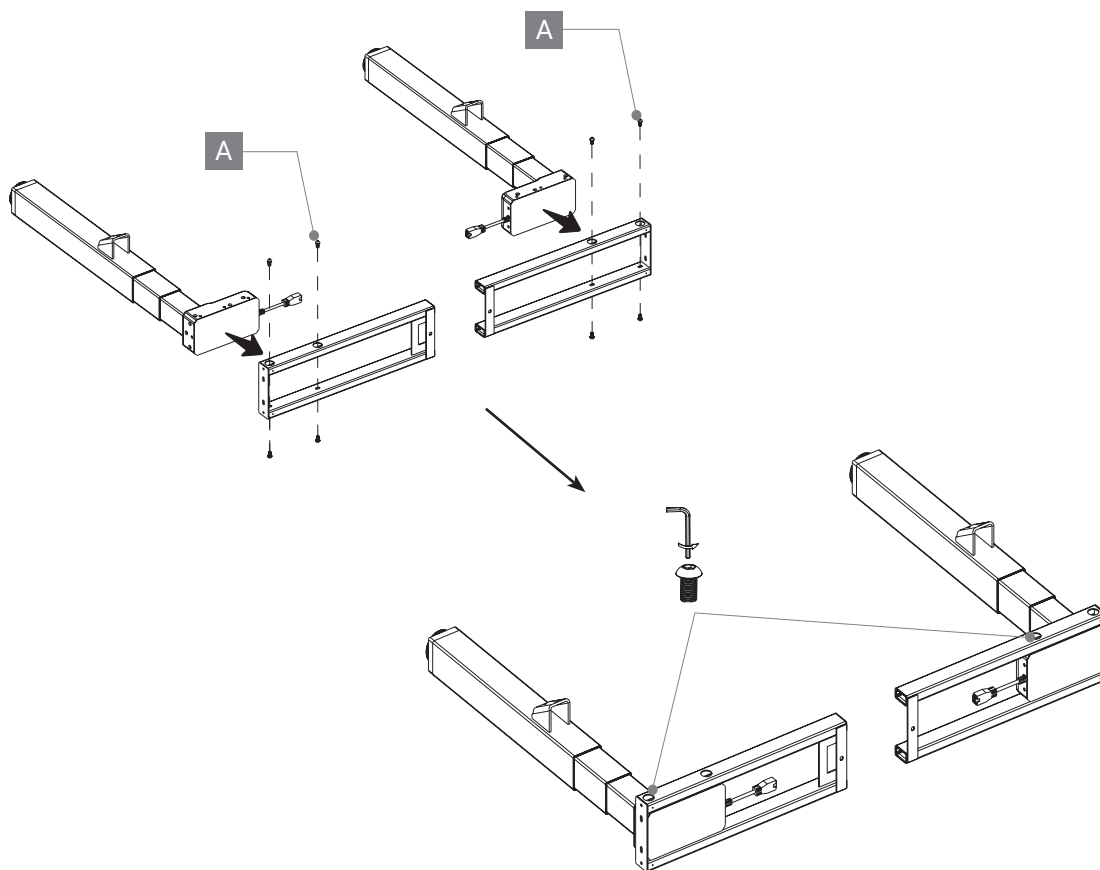
- |   |  |   |  |   |  |   |   |
|---|--|---|--|---|--|---|---|
| 2x<br><br>1        | 2x<br><br>2           | 2x<br><br>3      | 2x<br><br>4       | 1x<br><br>5      | 2x<br><br>6       | 2x<br><br>7        | 4x<br><br>8  |
| 2x<br><br>9        | 1x<br><br>10          | 1x<br><br>11     | 1x<br><br>12      | 4x<br><br>13     |  |   |   |
| 16x M6x12<br><br>A | 8x M8x16<br><br>B     | 8x M6x8<br><br>C | 14x 5x18<br><br>D | 2x 4x12<br><br>E | 16x M8x6<br><br>F | 16x M6x10<br><br>G | 12x<br><br>H |
| 10x<br><br>I       | 4 mm<br>6 mm<br><br>J |   |  |   |  |   |   |



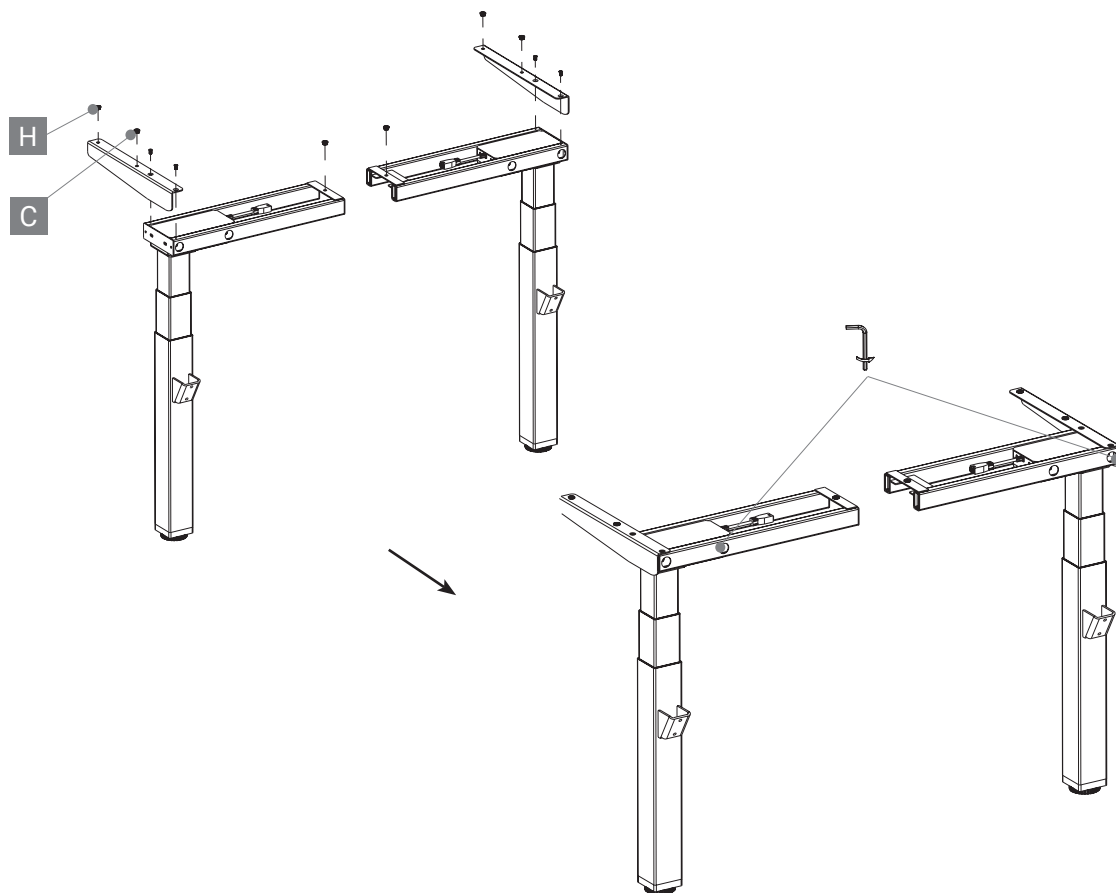
2x  
1



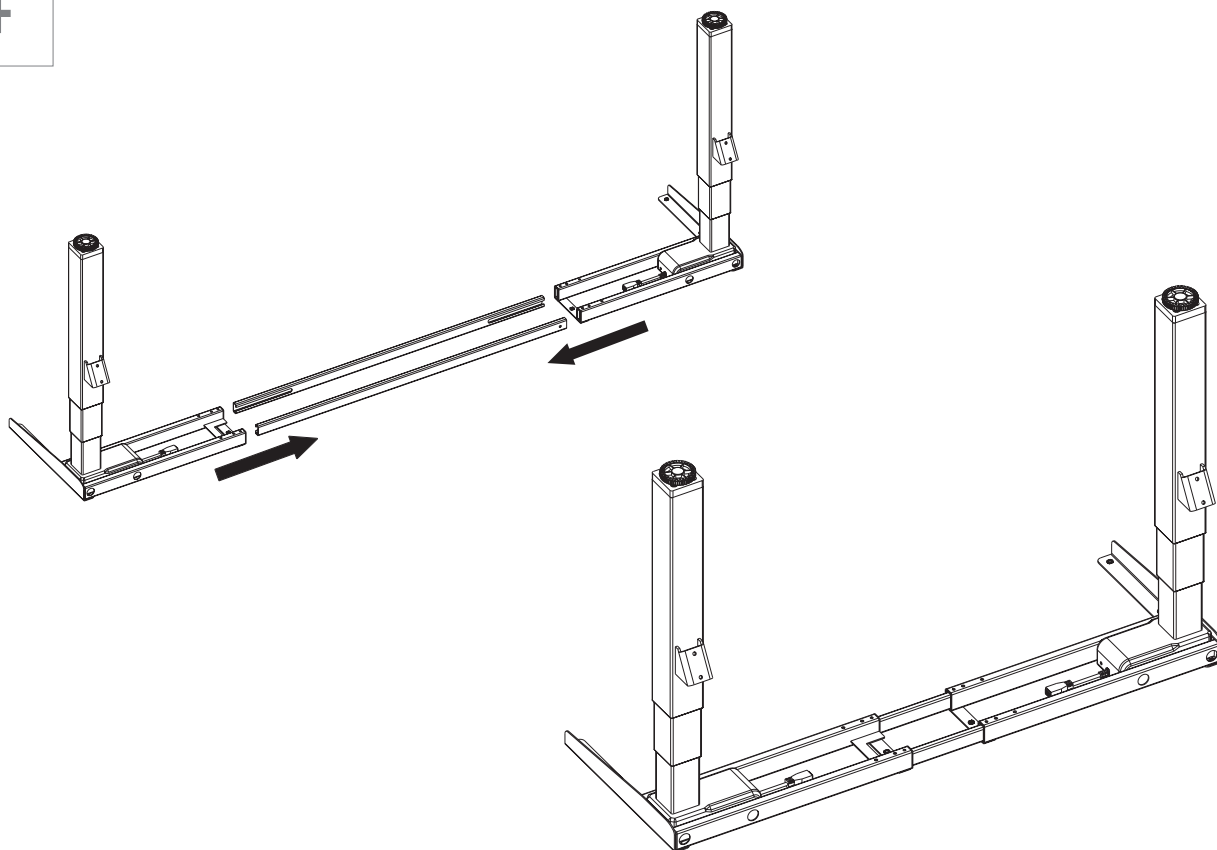
2x  
2



- 2x  
3
- 8x M6x8  
C
- 12x  
H
- 4mm  
J



- 2x  
4

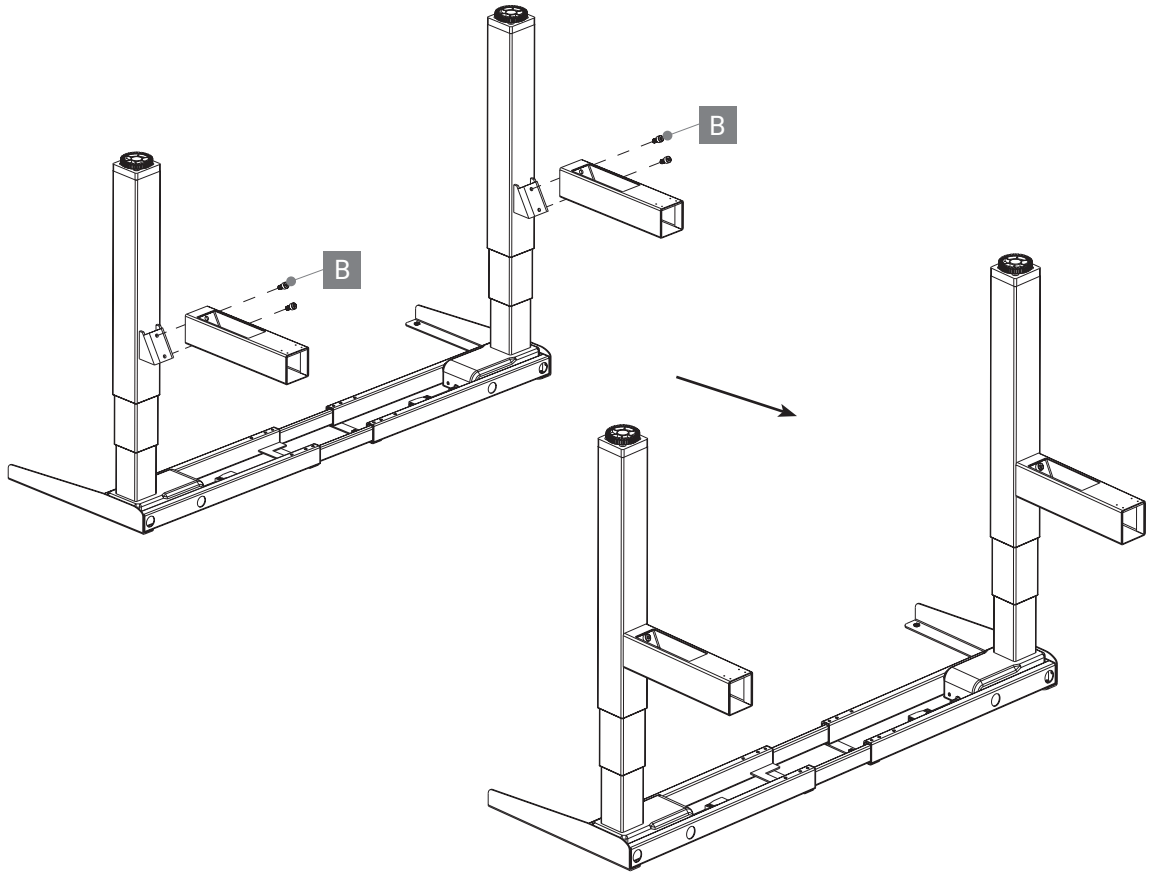


# E-POINT 4M3S

2x  
**5**

8x M8x16  
**B**

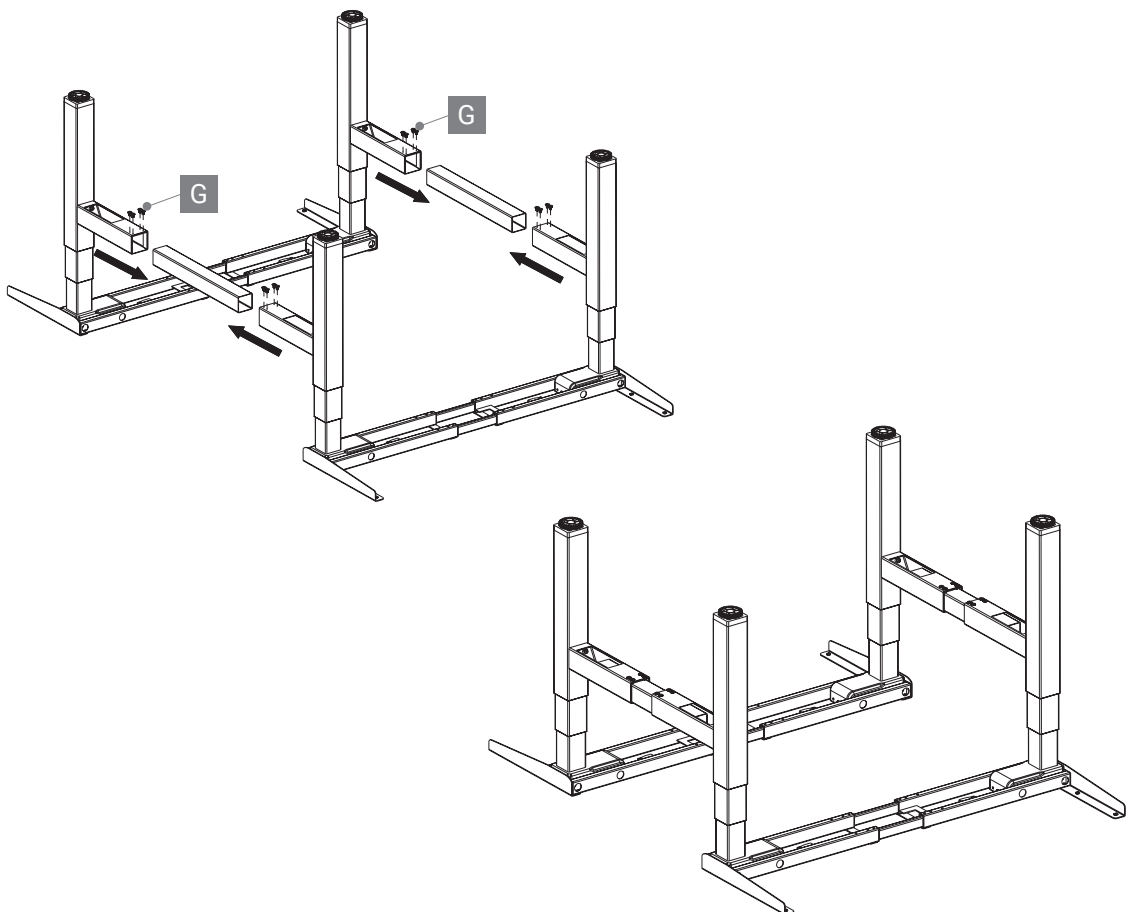
6mm  
**J**




**6**

16x M6x10  
**G**

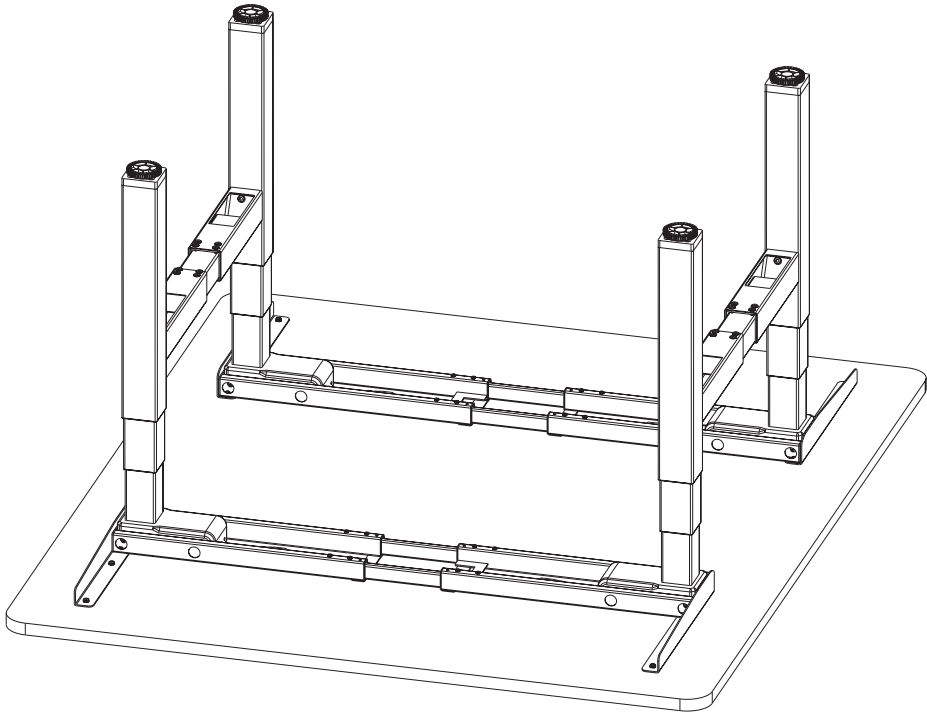
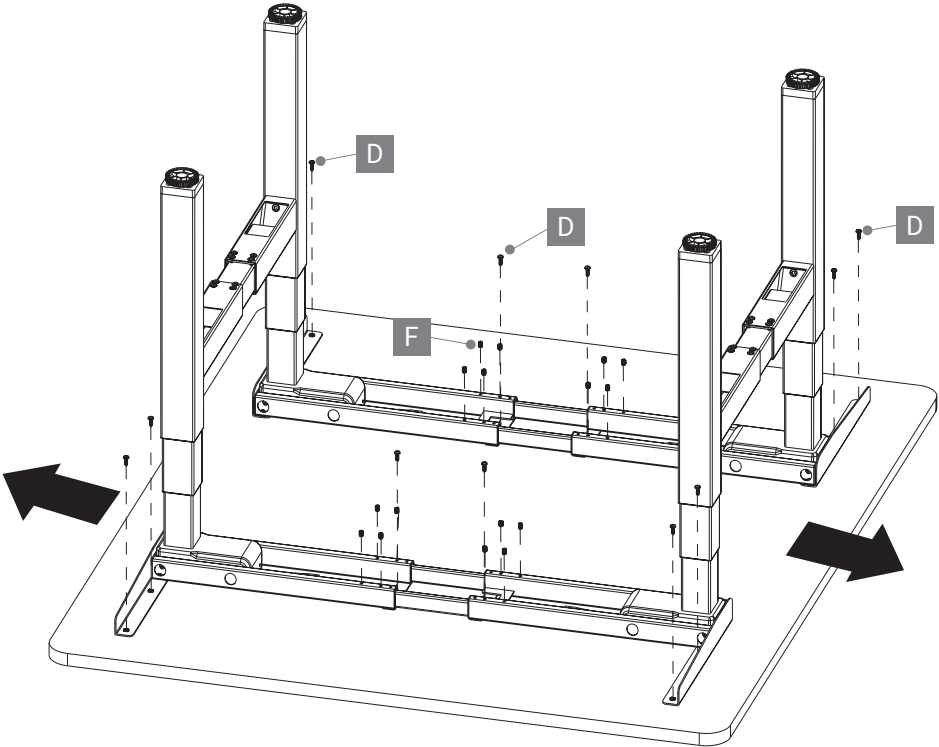
6mm  
**J**



7

12x 5x18  
 D

16x M8x6  
 F

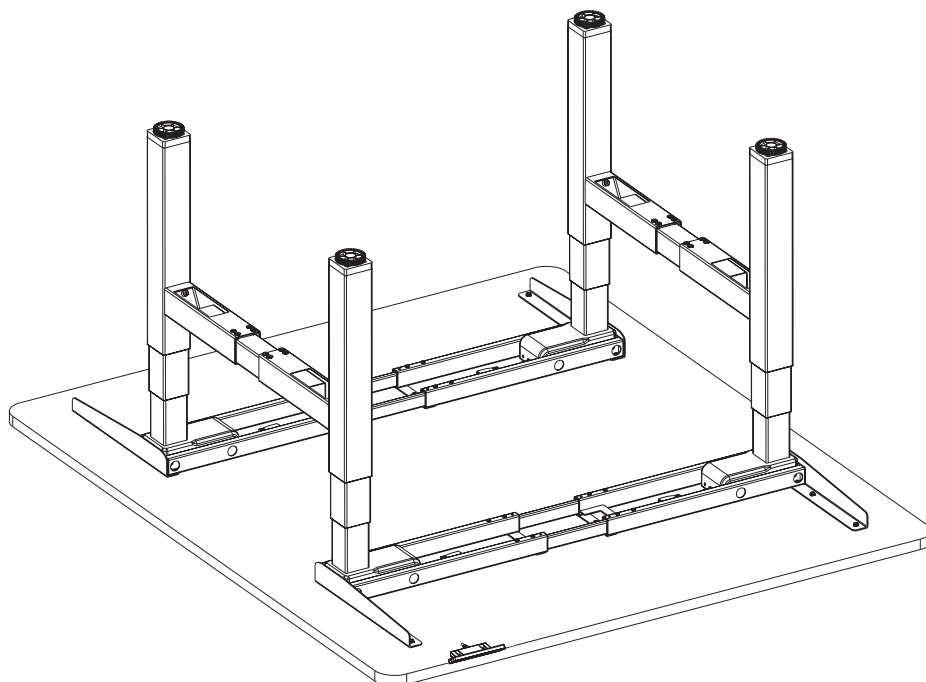
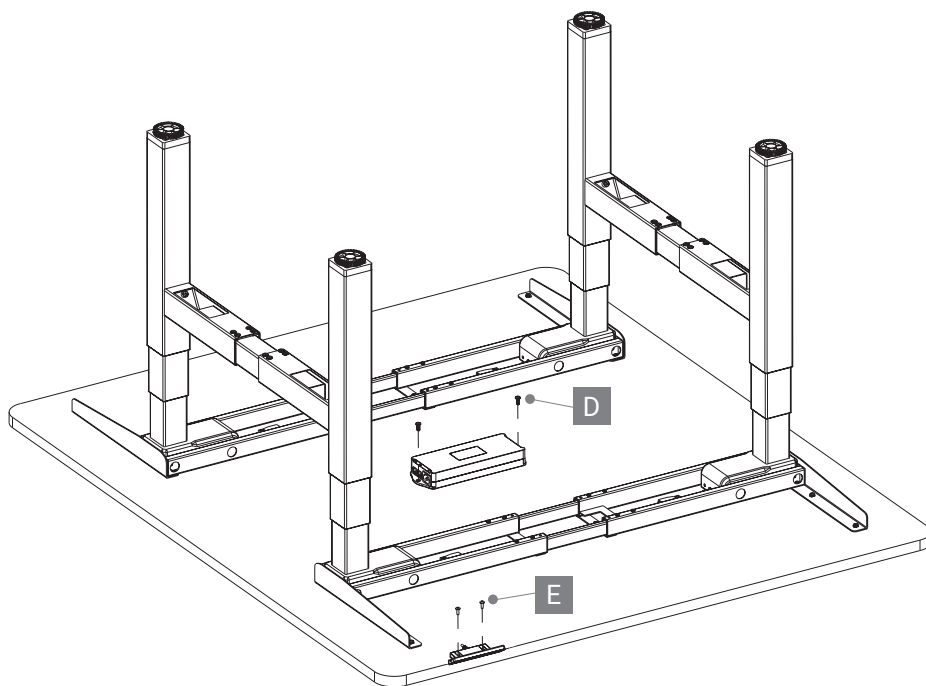


8

2x 5x18

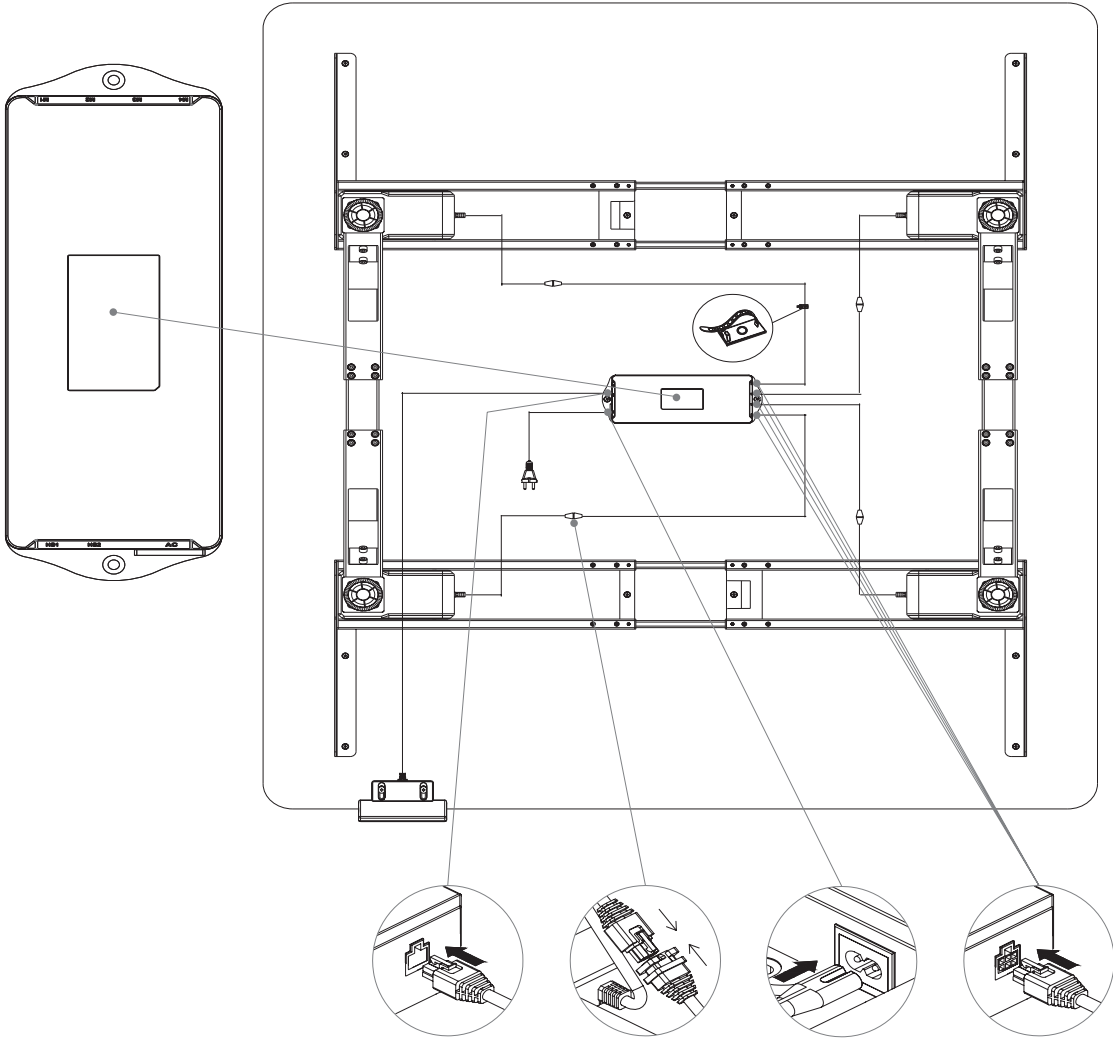


2x 4x12

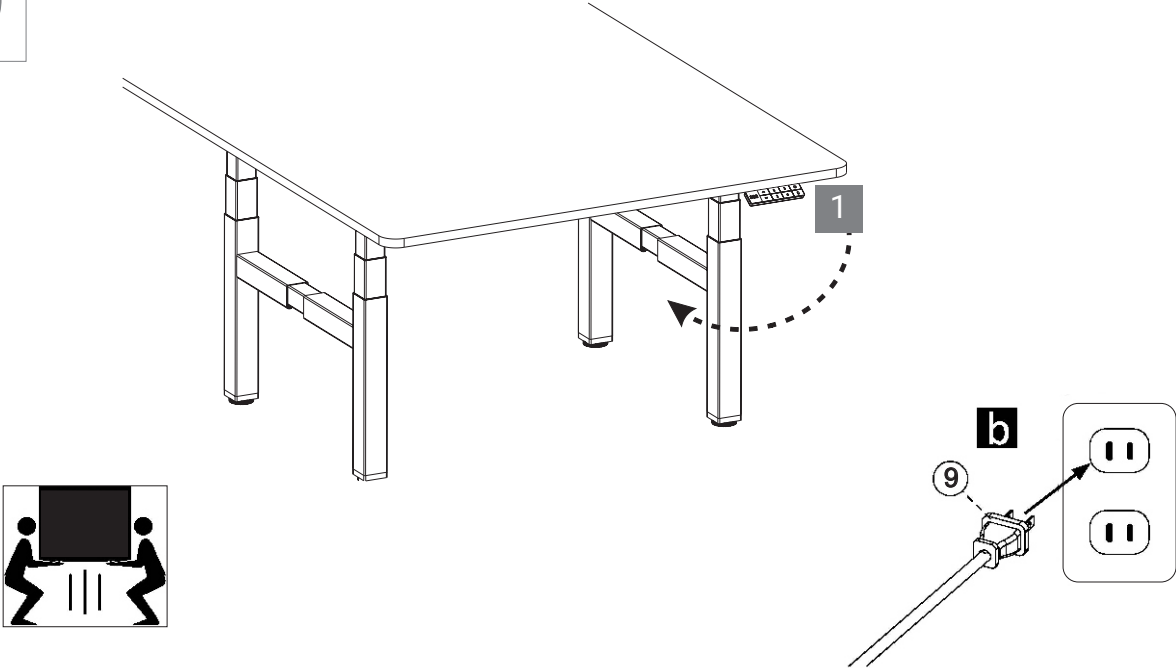




9



10



## SICHERHEIT!

Bevor Sie den Tisch an die Stromversorgung anschließen, stellen Sie bitte sicher, dass die Säulen auf die niedrigste Position eingefahren sind und alle Schrauben festgezogen wurden, um Stabilität sicherzustellen sowie Geräusche zu vermeiden.

Dieses Produkt kann nach entsprechender Erklärung / Training im sicheren Umgang mit dem Produkt auch von Kinder ab 8 Jahren, sowie von Personen mit leichten körperlichen oder geistigen Einschränkungen bedient werden. Bitte weisen Sie alle Personen aus den genannten Personengruppen ausdrücklich auf mögliche Gefahren hin. Kindern ist das Spielen mit dem Produkt zu untersagen.

<sup>1</sup>Es wird davon abgeraten, den Betriebsmodus des Tisches auf „Einmaldruck“ einzustellen, da dieser Modus in einigen Ländern nicht zulässig ist. Bitte informieren Sie sich, bevor Sie die Einstellungen ändern.

<sup>2</sup>Es wird davon abgeraten, den Überhitzungsschutz auszuschalten, da es zu Schäden an der Krontröhlbox kommen kann.









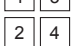
















## RESET VOR DEM ERSTEN EINSATZ

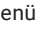


So machen Sie den Tisch einsatzbereit:

1. Drücken Sie den "Down" Taste bis der Tisch die niedrigste position erreicht.
2. Drücken Sie den "Down" Taste 5 Sekunden bis der Tisch zurückfährt und piept. Jetzt ist der Tisch einsatzbereit.

## BEDIENUNG

Einstellung	Symbol	Anleitung
Up & Down	 	Zur Veränderung der Tischhöhe drücken Sie bitte die „Up“- oder „Down“-Taste. Die Taste muss gedrückt bleiben, bis die gewünschte Position erreicht ist.
Menü		Halten Sie die „Menü“-Taste für 10 Sek., um in das Einstellungsmenü zu gelangen.
	 	Mit der „Up“- oder „Down“-Taste können Sie durch die verschiedenen Menüpunkte navigieren.
		Durch das Drücken der „Glocke“ können Sie wieder eine Menüebene zurückgehen.
Speicherplätze		Zum Einstellen der Speicherplätze 1-4 drücken Sie kurz die „Menü“-Taste.
		Auf dem Display erscheint „S-“.
		Wählen Sie dann die gewünschte Taste (1-4) aus und bestätigen sie mit der.
		Wenn das „Speicher“-Symbol erscheint, ist die Einstellung gespeichert.
Kindersicherung	 	Um die Kindersicherung zu aktivieren, drücken Sie gleichzeitig die „Up“- und „Down“-Taste für 5 Sek.
		Oben rechts erscheint nun „Schlosssymbol“ und der Tisch ist gesperrt.
		Zum Entsperren drücken Sie erneut die „Up“- und „Down“-Taste gleichzeitig für 5 Sek. Wenn das „Schlosssymbol“ verschwindet, ist der Tisch wieder entsperrt.
Min-Max-Höhe		Um die Min-Max-Höhe einzustellen, wählen Sie das „Höhen“-Symbol.
		Nehmen Sie nun die gewünschten Einstellungen vor und bestätigen Sie mit der „Menü“-Taste. Wenn das „Speicher“-Symbol erscheint, ist die Einstellung gespeichert.
Erinnerungsfunktion		Gehen Sie in das „Erinnerungsfunktion“-Menü.
		Wählen Sie einen Intervall aus und bestätigen Sie mit der „Menü“-Taste. Wenn das „Speicher“-Symbol erscheint, ist die Einstellung gespeichert.
		In der rechten Ecke erscheint nun eine Zeitangabe.
		Gehen Sie in das „Intervall“-Menü.
		Wählen Sie den gewünschten Intervall aus und bestätigen Sie mit der „Menü“-Taste. Wenn das „Speicher“-Symbol erscheint, ist die Einstellung gespeichert.
Sprache		Gehen Sie in das „Sprachen“-Menü.
		Wählen Sie die gewünschte Sprache aus und bestätigen Sie mit der „Menü“-Taste. Wenn das „Speicher“-Symbol erscheint, ist die Einstellung gespeichert.

## VOREINSTELLUNGEN

- Halten Sie die „Menü“-Taste für  5 Sek., um in das Einstellungsmenü zu gelangen.
- Um in die Voreinstellungen zu gelangen, wählen Sie im Einstellungsmenü die „Voreinstellungen“ aus .
- Jetzt können Sie die Voreinstellungen ändern.
- Um Ihre Auswahl zu speichern, bestätigen Sie mit der „Menü“-Taste .

Einstellung	Symbol	Anleitung
Maßeinheit	 	Wählen Sie in den Voreinstellungen das „Maßeinheit“-Symbol und stellen Sie die gewünschte Maßeinheit ein. Wenn das „Speicher“-Symbol erscheint, ist die Einstellung gespeichert.
Neigungssensor längs	 	Wählen Sie in den Voreinstellungen das „Neigungssensor“-Symbol und stellen Sie die gewünschte Stufe (1 = am empfindlichsten, 8 = am wenigsten empfindlich) ein. Wenn das „Speicher“-Symbol erscheint, ist die Einstellung gespeichert.
Auffahrschutz ↑	 	Wählen Sie in den Voreinstellungen das „Auffahrschutz ▲“-Symbol und stellen Sie die gewünschte Stufe (1 = am empfindlichsten, 8 = am wenigsten empfindlich) ein. Wenn das „Speicher“-Symbol erscheint, ist die Einstellung gespeichert.
Auffahrschutz ↓	 	Wählen Sie in den Voreinstellungen das „Auffahrschutz ▼“-Symbol und stellen Sie die gewünschte Stufe (1 = am empfindlichsten, 8 = am wenigsten empfindlich) ein. Wenn das „Speicher“-Symbol erscheint, ist die Einstellung gespeichert.
Tischplattenhöhe	 	Wählen Sie in den Voreinstellungen das „Tischplattenhöhe“-Symbol und stellen Sie die tatsächlich gemessene Höhe (vom Boden bis zur Oberkante der Tischplatte) ein. Wenn das „Speicher“-Symbol erscheint, ist die Einstellung gespeichert.
Betriebsmodus	 	Wählen Sie in den Voreinstellungen das „Betriebsmodus“-Symbol und wählen Sie einen Modus (Dauerdruck/Einmaldruck) <sup>1</sup> aus. Wenn das „Speicher“-Symbol erscheint, ist die Einstellung gespeichert.
Auslastungsgrad	 	Wählen Sie in den Voreinstellungen das „Auslastungsgrad“-Symbol und wählen Sie einen Modus (Ein/Aus) <sup>2</sup> aus. Wenn das „Speicher“-Symbol erscheint, ist die Einstellung gespeichert.
Neigungssensor quer	 	Wählen Sie in den Voreinstellungen das „Neigungssensor“-Symbol und stellen Sie die gewünschte Stufe (1 = am wenigsten empfindlich, 8 = am empfindlichsten) ein. Wenn das „Speicher“-Symbol erscheint, ist die Einstellung gespeichert.
Werkseinstellungen	 	Um den Tisch auf die Werkseinstellungen zurückzusetzen, wählen Sie in den Voreinstellungen das „Werkseinstellungen“-Symbol und bestätigen Sie mit „Ja“ oder „Nein“. Wenn das „Speicher“-Symbol erscheint, ist der Tisch zurückgesetzt.

## PROBLEMBEHANDLUNG

Fehler Code	Mögliche Ursache	Fehlerbehebung
E1, E6, E7	Stromzufuhr Fehler	Aus- und wieder Einstecken des Stromkabels
E2	Hubsäulen nicht synchron	Ein Reset durchführen wie unter „Reset vor dem ersten Einsatz“ beschrieben
E3, E4	Handsteuerung Fehler	Die Kabelverbindungen prüfen und neu verbinden
E8	Tisch nicht eben	Tisch in eine Ebene Settlung bringen
E11, E21	Motor Fehler	Motorverkabelung überprüfen
E12, E22	Kontrollbox Fehler	Kontrollbox muss getauscht werden
E13, E23	Kabel zum Motor steckt nicht richtig	Kabel prüfen und erneut einstecken
E14 - E17   E24 - E27	Motor Defekt	Motor / Hubsäule muss getauscht werden
E18, E28	Zu viel Gewicht	Gewicht reduzieren
E36	Motor Blockt	Ein Reset durchführen wie unter „Reset vor dem ersten Einsatz“ beschrieben
E40, E41	Signalfehler	Kabel überprüfen oder Schaltkasten muss getauscht werden.
E42	EEPROM Fehler	Kontrollbox muss getauscht werden
E43	Gyro-Sensor Fehler	Kontrollbox muss getauscht werden
HOT	Zu häufig bewegt	Tisch für 20 Minuten ruhen lassen

## KORREKTE ENTSORGUNG



Das Symbol des durchgestrichenen Müllimers besagt, dass dieses Elektro- bzw. Elektronikgerät am Ende seiner Lebensdauer nicht im Hausmüll entsorgt werden darf, sondern vom Endnutzer einer getrennten Sammlung zugeführt werden muss. Zur Rückgabe stehen in Ihrer Nähe kostenfreie Sammelstellen für Elektroaltgeräte sowie ggf. weitere Annahmestellen für die Wiederverwendung der Geräte zur Verfügung. Die Adressen können Sie von Ihrer Stadt- bzw. Kommunalverwaltung erhalten. Auch Verkäufer mit einer Verkaufsfäche für Elektro- und Elektronikgeräte von mindestens 400 Quadratmetern sowie Verkäufer von Lebensmitteln mit einer Gesamtverkaufsfäche von mindestens 800 Quadratmetern, die mehrmals im Kalenderjahr oder dauerhaft Elektro- und Elektronikgeräte anbieten und auf dem Markt bereitstellen, sind verpflichtet unentgeltlich alte Elektro- und Elektronikgeräte zurückzunehmen. Diese müssen bei der Abgabe eines neuen Elektro- oder Elektronikgerätes an einen Endnutzer ein Altgerät des Endnutzers der gleichen Geräteart, das im Wesentlichen die gleichen Funktionen wie das neue Gerät erfüllt, am Ort der Abgabe oder in unmittelbarer Nähe hierzu unentgeltlich zurückzunehmen sowie ohne Kauf eines Elektro- oder Elektronikgerätes auf Verlangen des Endnutzers bis zu drei Altgeräte pro Geräteart, die in keiner äußeren Abmessung größer als 25 Zentimeter sind, im Einzelhandelsgeschäft oder in unmittelbarer Nähe hierzu unentgeltlich zurückzunehmen. Bei einem Vertrieb unter Verwendung von Fernkommunikationsmitteln gelten als Verkaufsfächen des Verkäufers alle Lager- und Versandanflächen. Sofern das alte Elektro- bzw. Elektronikgerät personenbezogene Daten enthält, sind Sie selbst für deren Löschung verantwortlich, bevor Sie es zurückgeben. Sofern dies ohne Zerstörung des alten Elektro- oder Elektronikgerätes möglich ist, entnehmen Sie diesem bitte alte Batterien oder Akkus sowie Altplatten, bevor sie es zur Entsorgung zurückgeben, und führen diese einer separaten Sammlung zu. Weitere Informationen zum Elektrogesetz finden Sie auf [www.elektrogesetz.de](http://www.elektrogesetz.de) (WEEE-Reg.-Nr. DE: 52242201)

## SAFETY AND WARNING!

Before plugging the table into the outlet, make sure that the lift columns are level and set at the lowest position and all the screws are tightened, to avoid the desk making noise and wobbling.

This product can be used by children age 8 years and older, a persons with reduced physical, sensory or mental capacity as long as they have been given proper instructions / training on how to use the product in a safe way and understand the hazards involved. Children shall not play with the product.

<sup>1</sup>It is not recommended to set the operating mode of the table to "one touch", as this mode is not permitted in some countries. Please inform yourself before changing the settings.

<sup>2</sup>It is not advisable to switch off the overheating protection, as this may damage the control box.



### RESET BEFORE FIRST USE




To make the table ready for use:



















1. Press the "Down" button until the table reaches the lowest position.
2. press the "Down" button for at least 5 seconds until the table retracts and beeps. The table is now ready for use.

## OPERATION

Settings	Icon	Instructions
Up & Down		To change the table height, press the "Up" or "Down" button. The button must remain pressed until the desired position is reached.
Menu	  	Press and hold the "menu" button for 10 seconds to access the settings menu. You can navigate through the different settings using the "Up" or "Down" button. You can go back one menu level by pressing the "bell" button.
Height Memory	   	To set memory keys 1-4, press the "Menu" button. "S-" appears on the display. Then select the desired button (1-4) and confirm with the "Menu" button. When the "Save" symbol appears, the setting has been saved.
Child lock	  	To activate the child lock, press the "Up" and "Down" buttons simultaneously for 5 seconds. The "lock symbol" now appears at the top right and the table is locked. To unlock, press the "Up" and "Down" buttons simultaneously again for 5 seconds. When the "lock symbol" disappears, the table is unlocked.
Height limit	 	To set the min-max height, select the "Height" symbol. Now make the desired settings and confirm with the "Menu" button. When the "Save" symbol appears, the setting has been saved.
Reminder	    	Go to the "Reminder function" menu. Select an interval and confirm with the "Menu" button. When the "Save" symbol appears, the setting has been saved. A timer will now appear in the right corner. Go to the "Interval" menu. Select the desired interval and confirm with the "Menu" button. When the "Save" symbol appears, the setting has been saved.
Language	 	Go to the "Language" menu. Select the desired language and confirm with the "Menu" button. When the "Save" symbol appears, the setting has been saved.

## FACTORY/DEFAULT SETTINGS

- Press and hold the "Menu" button for at least  5 seconds to access the settings menu.
- To access the default settings, select "Default settings" in the settings menu .
- You can now change the default settings.
- To save your selection, confirm with the "Menu" button .

Settings	Icon	Instructions
Unit	 	Select the "Unit" symbol in the default settings and set the desired unit of measurement. When the "Save" symbol appears, the setting has been saved.
Tilt sensor front/back	 	Select the "Tilt sensor" symbol in the default settings and set the desired level (1 = most sensitive, 8 = least sensitive). When the "Save" symbol appears, the setting has been saved.
Collision protection Up ↑	 	Select the "collision protection ↑" symbol in the default settings and set the desired level (1 = most sensitive, 8 = least sensitive). When the "Save" symbol appears, the setting has been saved.
Collision protection Down ↓	 	Select the "collision protection ↓" symbol in the default settings and set the desired level (1 = most sensitive, 8 = least sensitive). When the "Save" symbol appears, the setting has been saved.
Table top height	 	Select the "Table top height" symbol in the default settings and set the actual measured height (from the floor to the top edge of the table top). When the "Save" symbol appears, the setting has been saved.
Operating mode	 	Select the "Operating mode" symbol in the default settings and select a mode (constant touch / one touch) <sup>1</sup> . When the "Save" symbol appears, the setting has been saved.
Duty cycle	 	Select the "Duty cycle" symbol in the default settings and select a mode (On/Off) <sup>2</sup> . When the "Save" symbol appears, the setting has been saved.
Tilt sensor left/right	 	Select the "Tilt sensor" symbol in the default settings and set the desired level (1 = most sensitive, 8 = least sensitive). When the "Save" symbol appears, the setting has been saved.
Factory reset	 	To reset the table to the factory settings, select the "Factory settings" symbol in the default settings and confirm with "Yes" or "No". When the "Save" symbol appears, the setting has been saved.

## TROUBLESHOOTING

Error Code	Possible Cause	How to Correct
E1, E6, E7	Power failure	Reconnect power - switch power source
E2	Lifting columns out of sync	Perform a reset as described under „Reset before first use“
E3, E4	Handset fault	Unplug and plug in the cable of the handset
E8	Desktop not level	Level the table
E11, E21	Motor fault	Check the motor wire connections
E12, E22	Control box failure	Control box needs to be replaced
E13, E23	Connection problem	Check cables
E14 - E17   E24 - E27	Motor failure	Motor / lifting column needs to be replaced
E18, E28	Overload protection	Reduce the weight
E36	Motor blocked	Perform a reset as described under „Reset before first use“
E40, E41	Series signal error	Check cables or the control box needs to be replaced
E42	EEPROM error	Control box needs to be replaced
E43	Gyro-sensor error	Control box needs to be replaced
HOT	Excessive use	Do not use for 18 minutes. System will recover automatically

## CORRECT DISPOSAL



The symbol of the crossed-out dustbin indicates that this electrical or electronic equipment must not be disposed of with household waste at the end of its service life, but must be taken for separate collection by the end user. Free collection points for old electrical equipment are available in your area for the return of the equipment, as well as other acceptance points for the reuse of the equipment, if applicable. You can obtain the addresses from your city or local government. Also distributors with a sales area for electrical and electronic equipment of at least 400 square meters and distributors of food with a total sales area of at least 800 square meters, which offer several times in the calendar year or permanently electrical and electronic equipment and make it available on the market, are obliged to take back free of charge old electrical and electronic equipment. When supplying a new EEE to an end user, they must take back free of charge an old EEE of the end user of the same type that fulfills essentially the same functions as the new EEE, at the place of supply or in the immediate vicinity thereof, and, without purchasing an EEE, take back free of charge at the end user's request up to three old EEEs per type that do not exceed 25 centimeters in any external dimension, in the retail store or in the immediate vicinity thereof. If the old electrical or electronic equipment contains personal data, you are responsible for deleting this data before returning it. If this is possible without destroying the old electrical or electronic equipment, please remove old batteries or rechargeable batteries as well as old lamps from it before returning it for disposal and take them to a separate collection. For more information on the Electrical and Electronic Equipment Act, please visit [www.velektrogesetz.de](http://www.velektrogesetz.de). (EEE Reg. No. DE: 52242201)

## SICUREZZA E AVVERTENZE!

Prima di collegare l'alimentatore al tavolo, assicurarsi che le colonne di sollevamento siano nella posizione più bassa e che tutte le viti siano serrate per garantire stabilità ed evitare rumori.

Questo prodotto può essere utilizzato anche da bambini di età superiore agli 8 anni nonché da persone con ridotte capacità fisiche, sensoriali o mentali purché abbiano ricevuto istruzioni sul corretto utilizzo del prodotto e sugli eventuali rischi ad esso connessi. I bambini non sono autorizzati a giocare con il prodotto né devono operare alcun tipo di pulizia o azione di manutenzione senza la supervisione di un adulto.

<sup>1</sup>Si sconsiglia di impostare la modalità operativa "Tocco singolo" in quanto non consentita per legge in alcuni paesi. Si prega di informarsi in merito prima di modificare le impostazioni.

<sup>2</sup>Si sconsiglia di disattivare la protezione dal surriscaldamento poiché ciò potrebbe danneggiare l'unità di controllo.



## RIPRISTINO/PREPARAZIONE ALL'USO




Attivare la scrivania seguendo i passaggi descritti:

1. Premere il tasto "Giù" fino a quando la struttura raggiunge la posizione più bassa.
2. Premere nuovamente il tasto "Giù" per almeno 5 secondi fino a quando la struttura rimbalza leggermente ed emette un segnale acustico. Ora la scrivania è pronta per essere utilizzata.

## OPERAZIONI

Impostazioni	Icone	Istruzioni
Su & Giù		Per modificare l'altezza della struttura, premere i tasti "Su" o "Giù". Tenere premuto il pulsante fino al raggiungimento della posizione desiderata.
Menù	  	Per accedere al menù premere e tenere premuto il tasto "Menù" per 10 secondi. Utilizzare i tasti "Su" o "Giù" per navigare tra i diversi parametri. Per tornare indietro di un livello nel menu premere il simbolo del campanello.
Memoria altezza	   	Per impostare i tasti di memoria 1-4, premere il tasto "Menù". Sul display apparirà "S-". Premere il tasto (1-4) a cui si vuole associare l'altezza e confermare con il tasto "Menù". Il simbolo "Salva" appare ed indica che l'impostazione è stata salvata.
Blocco bambini	  	Per attivare la protezione bambini, premere i tasti "Su" e "Giù" contemporaneamente per 5 secondi. Il simbolo del lucchetto apparirà in alto a destra per indicare che la scrivania è bloccata. Per sbloccare, premere nuovamente i tasti "Su" e "Giù" contemporaneamente per 5 secondi. Quando il simbolo del lucchetto scompare, la scrivania è sbloccata.
Altezza Min-Max	 	Per impostare l'altezza minima/massima premere il simbolo "Altezza". Effettuare le modifiche desiderate e confermare con il tasto "Menù". Il simbolo "Salva" appare ed indica che l'impostazione è stata salvata.
Promemoria	    	Andare al menù "Funzione promemoria". Selezionare un intervallo e confermare con il pulsante "Menù". Il simbolo "Salva" appare ed indica che l'impostazione è stata salvata. Un timer apparirà nell'angolo destro. Andare al menù "Intervallo". Selezionare l'intervallo desiderato e confermare con il tasto "Menù". Il simbolo "Salva" appare ed indica che l'impostazione è stata salvata.
Lingua	 	Andare al menù "Lingua". Selezionare la lingua desiderata e confermare con il tasto "Menù". Il simbolo "Salva" appare ed indica che l'impostazione è stata salvata.

## IMPOSTAZIONI PREDEFINITE

- Premere e tenere premuto il tasto "Menù"  per almeno 5 secondi per accedere al menù impostazioni.
- Per accedere alle impostazioni predefinite, selezionare "Impostazioni predefinite" nel menù delle impostazioni .
- Ora è possibile modificare le impostazioni predefinite.
- Per salvare la selezione, confermare con il tasto "Menù" .

Impostazioni	Icone	Istruzioni
Unità di misura	 	Selezionare l'icona corrispondente nelle impostazioni predefinite e impostare l'unità di misura desiderata. Quando il simbolo "Salva" appare, indica che l'impostazione è stata salvata.
Sensore di inclinazione fronte/retro	 	Selezionare l'icona corrispondente nelle impostazioni predefinite e impostare il livello desiderato (1 = il più sensibile, 8 = il meno sensibile). Quando il simbolo "Salva" appare, indica che l'impostazione è stata salvata.
Protezione anticollisione verso l'alto ↑	 	Selezionare l'icona corrispondente nelle impostazioni predefinite e impostare il livello desiderato (1 = il più sensibile, 8 = il meno sensibile). Quando il simbolo "Salva" appare, indica che l'impostazione è stata salvata.
Protezione anticollisione verso il basso ↓	 	Selezionare l'icona corrispondente nelle impostazioni predefinite e impostare il livello desiderato (1 = il più sensibile, 8 = il meno sensibile). Quando il simbolo "Salva" appare, indica che l'impostazione è stata salvata.
Altezza con piano	 	Selezionare l'icona corrispondente nelle impostazioni predefinite e impostare impostare l'altezza effettiva misurata (dal pavimento al bordo superiore del piano del tavolo). Quando il simbolo "Salva" appare, indica che l'impostazione è stata salvata.
Modalità di funzionamento	 	Selezionare l'icona corrispondente nelle impostazioni predefinite e impostare la modalità desiderata (Tocco costante/Tocco singolo) <sup>1</sup> . Quando il simbolo "Salva" appare, indica che l'impostazione è stata salvata.
Protezione surriscaldamento	 	Selezionare l'icona corrispondente nelle impostazioni predefinite e impostare la modalità (Acceso/Spento) <sup>2</sup> . Quando il simbolo "Salva" appare, indica che l'impostazione è stata salvata.
Sensore di inclinazione Dx/Sx	 	Selezionare l'icona corrispondente nelle impostazioni predefinite e impostare il livello desiderato. (1 = il più sensibile, 8 = il meno sensibile). Quando il simbolo "Salva" appare, indica che l'impostazione è stata salvata.
Ripristino impostazioni di fabbrica	 	Per ripristinare le impostazioni di fabbrica, selezionare l'icona corrispondente nelle impostazioni predefinite e confermare con "Si" o "No". Quando il simbolo "Salva" appare, indica che l'impostazione è stata salvata.

## RISOLUZIONE PROBLEMI

Codice Errore	Possibile causa	Correzione
E1, E6, E7	Guasto di alimentazione	Ricollegare alla corrente - cambiare la fonte
E2	Colonne fuori sincrono	Procedere al ripristino come descritto nel paragrafo "Ripristino/Preparazione all'uso"
E3, E4	Anomalia del comando manuale	Scollegare e ricollegare il cablaggio del comando manuale
E8	Tavolo non in piano	Portare il tavolo in piano
E11, E21	Anomalia del motore	Controllare il cablaggio del motore
E12, E22	Guasto dell'unità di controllo	L'unità di controllo deve essere sostituita
E13, E23	Problema di connessione	Controllare i cavi
E14 - E17   E24 - E27	Guasto del motore	Il motore / le colonne di sollevamento devono essere sostituite
E18, E28	Protezione da sovraccarico	Ridurre il carico
E36	Motore bloccato	Procedere al ripristino come descritto nel paragrafo "Ripristino/Preparazione all'uso"
E40, E41	Errore del segnale in serie	Controllare il cablaggio o sostituire l'unità di controllo
E42	Errore EEPROM	L'unità di controllo deve essere sostituita
E43	Errore del sensore giroscopico	L'unità di controllo deve essere sostituita
HOT	Utilizzo eccessivo	Sospendere l'utilizzo per 20 minuti. Il sistema si riprenderà automaticamente

## CORRETTO SMALTIMENTO



Ai sensi dell'art. 26 del Decreto Legislativo 14 marzo 2014, n. 49 "Attuazione della Direttiva 2012/19/UE sui rifiuti di apparecchiature elettriche ed elettroniche (RAEE)" il simbolo del cassonetto barrato riportato sull'apparecchiatura o sulla sua confezione indica che il prodotto alla fine della propria vita utile deve essere raccolto separatamente dagli altri rifiuti per permetterne un adeguato trattamento e riciclo.

## SÉCURITÉ !

Avant de brancher le bureau, assurez-vous que les colonnes de levage soient au plus bas et que toutes les vis soient bien serrées afin d'éviter que le bureau ne grince et ne soit bancal.

Cet appareil peut être utilisé par des enfants à partir de 8 ans et des personnes aux capacités physiques, sensorielles ou mentales limitées, à condition qu'ils soient sous surveillance, aient reçu des instructions relatives à une utilisation de l'appareil en toute sécurité et qu'ils aient compris les risques encourus. Ne laissez pas les enfants jouer avec l'appareil.

<sup>1</sup>Il n'est pas recommandé de régler le mode de fonctionnement de la table sur «Touche unique», car ce mode n'est pas autorisé dans certains pays. Veuillez vous informer avant de modifier les réglages.

<sup>2</sup>Il est déconseillé de désactiver la protection contre la surchauffe, car cela pourrait endommager le boîtier de commande.



## RÉINITIALISATION AVANT LA PREMIÈRE UTILISATION

Pour que la table soit prête à l'emploi :

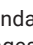


1. Appuyez sur le bouton «Bas» jusqu'à ce que la table atteigne la position la plus basse.
2. Appuyez sur le bouton «Bas» pendant au moins 5 secondes jusqu'à ce que la table se rétracte et émette un bip. La table est maintenant prête à l'emploi.

## FONCTIONNEMENT

Réglages	icône	Instructions
Haut & Bas		Pour modifier la hauteur de la table, appuyez sur le bouton «Haut» ou «Bas» Le bouton doit rester enfoncé jusqu'à ce que la position souhaitée soit atteinte.
Menu		Appuyez sur le bouton «Menu» et maintenez-le enfoncé pendant 10 secondes pour accéder au menu des réglages.
		Vous pouvez naviguer entre les différents réglages à l'aide des boutons «Haut» ou «Bas».
		Vous pouvez revenir en arrière d'un niveau de menu en appuyant sur le bouton «Cloche».
Mémoire de hauteur		Pour régler les touches de mémoire 1 à 4, appuyez sur le bouton «Menu».
		L'écran affiche «S-».
		Sélectionnez ensuite la touche souhaitée (1-4) et confirmez avec le bouton «Menu».
		Lorsque le symbole «Enregistrer» apparaît, le réglage a été enregistré.
Sécurité enfant		Pour activer la sécurité enfant, appuyez simultanément sur les boutons «Haut» et «Bas» pendant 5 secondes.
		Le «Symbole de cadenas» apparaît maintenant en haut à droite et la table est verrouillée.
		Pour déverrouiller, appuyez de nouveau simultanément sur les boutons «Haut» et «Bas» pendant 5 secondes. Le «Symbole de cadenas» disparaît et la table est verrouillée.
Limite de hauteur		Pour régler la hauteur minimale et maximale, sélectionnez le symbole «Hauteur». Effectuez à présent les réglages souhaités et confirmez avec le bouton «Menu».
		Lorsque le symbole «Enregistrer» apparaît, le réglage a été enregistré.
Rappel		Accédez au menu «Fonction de rappel». Sélectionnez un intervalle et confirmez avec le bouton «Menu».
		Lorsque le symbole «Enregistrer» apparaît, le réglage a été enregistré.
		Un minuteur apparaît alors dans le coin droit.
		Allez dans le menu «Intervalle». Sélectionnez l'intervalle souhaité et confirmez avec le bouton «Menu».
		Lorsque le symbole «Enregistrer» apparaît, le réglage a été enregistré.
Langue		Allez dans le menu «Langue». Sélectionnez la langue souhaitée et confirmez avec le bouton «Menu».
		Lorsque le symbole «Enregistrer» apparaît, le réglage a été enregistré.



## RÉGLAGES D'USINE/PAR DÉFAUT

- Appuyez sur le bouton «Menu» et maintenez-le enfoncé pendant au moins  5 secondes pour accéder au menu des réglages.
- Pour accéder aux réglages par défaut, sélectionnez «Réglages par défaut» dans le menu des réglages .
- Vous pouvez maintenant modifier les réglages par défaut.
- Pour enregistrer votre sélection, confirmez avec le bouton «Menu» .

Réglages	Icône	Instructions
Unité	 	Sélectionnez le symbole «Unité» dans les réglages par défaut et réglez l'unité de mesure souhaitée. Lorsque le symbole «Save» apparaît, le réglage a été sauvegardé.
Capteur d'inclinaison avant/arrière	 	Sélectionnez le symbole «Capteur d'inclinaison» dans les réglages par défaut et réglez le niveau souhaité (1 = le plus sensible, 8 = le moins sensible). Lorsque le symbole «Enregistrer» apparaît, le réglage a été enregistré.
Protection anti-collision Haut ↑	 	Sélectionnez le symbole «Protection anti-collision ↑» dans les réglages par défaut et réglez le niveau souhaité (1 = le plus sensible, 8 = le moins sensible). Lorsque le symbole «Enregistrer» apparaît, le réglage a été enregistré.
Protection anti-collision Bas ↓	 	Sélectionnez le symbole «Protection anti-collision ↓» dans les réglages par défaut et réglez le niveau souhaité (1 = le plus sensible, 8 = le moins sensible). Lorsque le symbole «Enregistrer» apparaît, le réglage a été enregistré.
Hauteur du plateau de table	 	Sélectionnez le symbole «Hauteur du plateau de table» dans les réglages par défaut et réglez la hauteur réelle mesurée (du sol au bord supérieur du plateau). Lorsque le symbole «Enregistrer» apparaît, le réglage a été enregistré.
Mode de fonctionnement	 	Sélectionnez le symbole «Mode de fonctionnement» dans les réglages par défaut et sélectionnez un mode (touche constante / touche unique) <sup>1</sup> . Lorsque le symbole «Enregistrer» apparaît, le réglage a été enregistré.
Cycle de service	 	Sélectionnez le symbole «Cycle de service» dans les réglages par défaut et sélectionnez un mode (Marche/Arrêt) <sup>2</sup> . Lorsque le symbole «Enregistrer» apparaît, le réglage a été enregistré.
Capteur d'inclinaison gauche/droite	 	Sélectionnez le symbole «Capteur d'inclinaison» dans les réglages par défaut et réglez le niveau souhaité (1 = le plus sensible, 8 = le moins sensible). Lorsque le symbole «Enregistrer» apparaît, le réglage a été enregistré.
Réinitialisation aux réglages d'usine	 	Pour réinitialiser la table aux réglages d'usine, sélectionnez le symbole «Réglages d'usine» dans les réglages par défaut et confirmez par «Oui» ou «Non». Lorsque le symbole «Enregistrer» apparaît, le réglage a été enregistré.

## DÉPANNAGE

Code d'erreur	Cause possible	Solution
E1, E6, E7	Panne électrique	Rebrancher l'appareil - changer de source d'alimentation
E2	Colonnes de levage désynchronisées	Réinitialiser comme décrit au point «Réinitialisation avant la première utilisation»
E3, E4	Erreur de commande manuelle	Débrancher et rebrancher les câbles de connexion
E8	Bureau incliné	Remettre le plateau de table à l'horizontale
E11, E21	Erreur de moteur	Vérifier les câbles de connexion du moteur
E12, E22	Défaut de la boîte de contrôle	La boîte de contrôle doit être remplacée
E13, E23	Problème de connexion	Vérifier les câbles
E14 - E17   E24 - E27	Défaut de moteur	Le moteur / la colonne de levage doit être remplacé(e)
E18, E28	Protection anti-surcharge	Réduire la charge
E36	Moteur bloqué	Réinitialiser comme décrit au point «Réinitialisation avant la première utilisation»
E40, E41	Erreur de signal	Vérifier les câbles de connexion ou remplacer la boîte de contrôle
E42	Erreur EEPROM	La boîte de contrôle doit être remplacée
E43	Erreur de capteur gyroscopique	La boîte de contrôle doit être remplacée
HOT	Utilisation excessive	Ne pas utiliser pendant 18 minutes. Le système se rétablit automatiquement.

## ÉLIMINATION CORRECTE



Le symbole de la poubelle barrée signifie que cet appareil électrique ou électronique ne doit pas être éliminé avec les ordures ménagères une fois hors d'état, mais doit être déposé dans un centre de collecte spécialisé par l'utilisateur final. Vous pouvez déposer gratuitement vos appareils électriques et électroniques usagés dans un centre de collecte près de chez vous, ou dans un centre de dépôt en vue de réutiliser l'appareil, le cas échéant. Renseignez-vous auprès de votre municipalité ou des autorités locales pour obtenir les adresses. Les distributeurs disposant d'une surface de vente d'appareils électriques et électroniques d'au moins 400 m<sup>2</sup> ainsi que les distributeurs de produits alimentaires disposant d'une surface de vente totale d'au moins 800 m<sup>2</sup> et proposant des appareils électriques et électroniques plusieurs fois par an ou continuellement et les mettant à disposition sur le marché sont également tenus de reprendre gratuitement les appareils électriques et électroniques usagés. En fournissant un nouvel EEE à un utilisateur final, les distributeurs sont tenus de reprendre gratuitement un EEE usagé du même type et remplissant essentiellement les mêmes fonctions que le nouvel EEE, sur le lieu d'achat ou à proximité de celui-ci. Sans que l'utilisateur final n'achète de nouvel EEE, les distributeurs sont également tenus de reprendre gratuitement et à sa demande jusqu'à trois EEE usagés du même type et dont les dimensions extérieures ne dépassent pas 25 centimètres, sur le lieu d'achat ou à proximité de celui-ci. Si l'appareil électrique ou électronique contient des données à caractère personnel, vous êtes tenu de les supprimer avant de retourner l'appareil. Si cela est possible sans détruire l'appareil électrique ou électronique, veuillez retirer les piles ou batteries usagées ainsi que les ampoules usagées de l'appareil avant de le retourner et de le déposer dans un centre de collecte spécialisé. Pour en savoir plus sur la loi allemande sur les appareils électriques et électroniques, consultez le site [www.vde.de](http://www.vde.de).

velektrogesetz.de. (EEE Id. n° DE: 52242201)

## VEILIGHEID EN WAARSCHUWING!

Voordat u de stekker in het stopcontact steekt, moet u ervoor zorgen dat de hefkolommen waterpas staan en op de laagste positie zijn ingesteld en dat alle schroeven zijn vastgedraaid om te voorkomen dat het bureau geluid maakt en wiebelt.

Dit product kan worden gebruikt door kinderen van 8 jaar en ouder en personen met beperkte fysieke, sensorische of mentale capaciteiten, op voorwaarde dat ze de juiste instructies/training hebben gekregen over hoe ze het product op een veilige manier kunnen gebruiken en de gevaren begrijpen. Kinderen mogen niet met het product spelen.

<sup>1</sup>Het wordt niet aanbevolen om de bedieningsmodus van de tafel in te stellen op 'one touch' omdat deze modus in sommige landen niet is toegestaan. Informeer hiernaar voordat u de instellingen wijzigt.

<sup>2</sup>Het is niet aan te raden om de beveiliging tegen oververhitting uit te schakelen omdat dit de regelkast kan beschadigen.



## RESET VOOR HET EERSTE GEBRUIK




De tafel gebruiksklaar maken:




1. Druk op de 'Down'-knop totdat de tafel de laagste stand bereikt.
2. Druk minstens 5 seconden op de 'Down'-knop tot de tafel teruggaat en piept. De tafel is nu klaar voor gebruik.

## GEBRUIK

Instellingen	Symbol	Instructies
Up & Down		Druk op de knop 'Up' of 'Down' om de hoogte van de tafel te wijzigen. De knop moet ingedrukt blijven tot de gewenste positie is bereikt.
Menu		Houd de knop 'Menu' 10 seconden lang ingedrukt om het instellingenmenu te openen.
		Met de knop 'Up' of 'Down' kunt u door de verschillende instellingen navigeren.
		U kunt één niveau in het menu teruggaan door op de 'bel'-knop te drukken.
Hoogte-geheugen		Druk op de 'Menu'-knop om de geheugentoetsen 1-4 in te stellen.
		Op het display verschijnt 'S-'. Selecteer vervolgens de gewenste knop (1-4) en bevestig met de 'Menu'-knop.
		Wanneer het 'Save'-symbool verschijnt, is de instelling opgeslagen.
Kinderslot		Om het kinderslot te activeren, drukt u 5 seconden lang gelijktijdig op de knoppen 'Up' en 'Down'.
		Het 'slotsymbool' verschijnt nu rechtsboven en de tafel is vergrendeld.
		Om te ontgrendelen drukt u nogmaals de knoppen 'Up' en 'Down' tegelijk 5 seconden in. Wanneer het 'slotsymbool' verdwijnt, is de tafel ontgrendeld.
Hoogte-begrenzing		Selecteer het 'Hoogte'-symbool om de min-max hoogte in te stellen. Voer nu de gewenste instellingen in en bevestig met de 'Menu'-knop.
		Wanneer het 'Save'-symbool verschijnt, is de instelling opgeslagen.
Herinnering		Ga naar het menu 'Herinneringsfunctie'. Selecteer een interval en bevestig met de 'Menu'-knop.
		Wanneer het 'Save'-symbool verschijnt, is de instelling opgeslagen.
		Er verschijnt nu een timer in de rechterhoek.
		Ga naar het 'Interval'-menu. Selecteer het gewenste interval en bevestig met de 'Menu'-knop.
		Wanneer het 'Save'-symbool verschijnt, is de instelling opgeslagen.
Taal		Ga naar het 'Taal'-menu. Selecteer de gewenste taal en bevestig met de 'Menu'-knop.
		Wanneer het 'Save'-symbool verschijnt, is de instelling opgeslagen.

## FABRIEKS-/STANDAARDINSTELLINGEN

- Houd de 'Menu'-knop  tenminste 5 seconden lang ingedrukt om het instellingenmenu te openen.
- Om de standaardinstellingen te openen, selecteert u 'Standaardinstellingen' in het instellingenmenu .
- U kunt nu de standaardinstellingen wijzigen.
- Bevestig met de 'Menu'-knop  om uw selectie op te slaan.

Instellingen	Symbool	Instructies
Maateenheid	 	Selecteer het symbool 'Maateenheid' in de standaardinstellingen en stel de gewenste maateenheid in. Wanneer het 'Save'-symbool verschijnt, is de instelling opgeslagen.
Kantel sensor voor/achter	 	Selecteer het symbool 'Kantel sensor' in de standaardinstellingen en stel het gewenste niveau in (1 = meest gevoelig, 8 = minst gevoelig). Wanneer het 'Save'-symbool verschijnt, is de instelling opgeslagen.
Botsbeveiliging Up ↑	 	Selecteer het symbool 'Botsbeveiliging ↑' in de standaardinstellingen en stel het gewenste niveau in (1 = meest gevoelig, 8 = minst gevoelig). Wanneer het 'Save'-symbool verschijnt, is de instelling opgeslagen.
Botsbeveiliging Down ↓	 	Selecteer het symbool 'Botsbeveiliging ↓' in de standaardinstellingen en stel het gewenste niveau in (1 = meest gevoelig, 8 = minst gevoelig). Wanneer het 'Save'-symbool verschijnt, is de instelling opgeslagen.
Hoogte tafelblad	 	Selecteer het symbool 'Hoogte tafelblad' in de standaardinstellingen en stel de actuele hoogte in (van de vloer tot de bovenrand van het tafelblad). Wanneer het 'Save'-symbool verschijnt, is de instelling opgeslagen.
Gebruiksmodus	 	Selecteer het symbool 'Gebruiksmodus' in de standaardinstellingen en selecteer een modus (constant touch/one touch) <sup>1</sup> . Wanneer het 'Save'-symbool verschijnt, is de instelling opgeslagen.
Arbeidscyclus	 	Selecteer het symbool 'Arbeidscyclus' in de standaardinstellingen en selecteer een modus (Aan/Uit) <sup>2</sup> . Wanneer het 'Save'-symbool verschijnt, is de instelling opgeslagen.
Kantel sensor links/rechts	 	Selecteer het symbool 'Kantel sensor' in de standaardinstellingen en stel het gewenste niveau in (1 = meest gevoelig, 8 = minst gevoelig). Wanneer het 'Save'-symbool verschijnt, is de instelling opgeslagen.
Fabrieksreset	 	Selecteer het symbool 'Fabrieksinstellingen' in de standaardinstellingen om de tafel terug te zetten naar de fabrieksinstellingen en bevestig met 'Ja' of 'Nee'. Wanneer het 'Save'-symbool verschijnt, is de instelling opgeslagen.

## STORINGEN OPLOSSEN

Foutcode	Mogelijke oorzaak	Hoe te corrigeren
E1, E6, E7	Stroomfout	Sluit de stroom weer aan - schakel de stroombron om
E2	De hefkolommen zijn niet synchroon	Voer een reset uit zoals beschreven bij 'Reset voor het eerste gebruik'
E3, E4	Storing handset	Koppel de kabel van de handset los en sluit deze weer aan.
E8	Bureau niet waterpas	Tafel waterpas maken
E11, E21	Fout motor	Controleer de verbindingen van de motor
E12, E22	Fout bedieningsbox	Bedieningsbox moet vervangen worden
E13, E23	Probleem met aansluiting	Controleer kabels
E14 - E17   E24 - E27	Motorfout	Motor/hijskolom moet vervangen worden
E18, E28	Bescherming tegen overladen	Verlaag het gewicht
E36	Motor geblokkeerd	Voer een reset uit zoals beschreven bij 'Reset voor het eerste gebruik'
E40, E41	Fout seriesignaal	Controleer kabels of bedieningsbox moet vervangen worden
E42	EEPROM-fout	Bedieningsbox moet vervangen worden
E43	Fout gyrosensor	Bedieningsbox moet vervangen worden
HOT	Overmatig gebruik	18 minuten lang niet gebruiken. Het systeem herstelt vanzelf.

## CORRECTE AFVOER



Het symbool van de doorgesloten vuilnisbak geeft aan dat deze elektrische of elektronische apparatuur aan het einde van de levensduur niet met het huishoudelijk afval mag worden weggegooid, maar door de eindgebruiker apart moet worden ingezameld. Gratis inzamelingspunten voor oude elektrische apparatuur zijn beschikbaar in uw omgeving voor het inleveren van de apparatuur, evenals andere acceptatiepunten voor hergebruik van de apparatuur, indien van toepassing. U kunt de adressen opvragen bij uw stad of gemeente. Ook distributeurs met een verkoopoppervlakte voor elektrische en elektronische apparatuur van minstens 400 vierkante meter en distributeurs van voedingsmiddelen met een totale verkoopoppervlakte van minstens 800 vierkante meter, die meerdere keren per kalenderjaar of permanent elektrische en elektronische apparatuur aanbieden en op de markt aanbieden, zijn verplicht om oude elektrische en elektronische apparatuur gratis terug te nemen. Wanneer er een nieuwe EEA aan een eindgebruiker wordt geleverd, moet deze een oude EEA van de eindgebruiker van hetzelfde type die in wezen dezelfde functies vervult als de nieuwe EEA, kosteloos terugnemen op de plaats van levering of in de onmiddellijke nabijheid daarvan, en, zonder een EEA te kopen, op verzoek van de eindgebruiker tot drie oude EEA per type waarvan de buitenafmetingen niet groter zijn dan 25 centimeter, kosteloos terugnemen in de detailhandel of in de onmiddellijke nabijheid daarvan. Als de oude elektrische of elektronische apparatuur persoonlijke gegevens bevat, bent u verantwoordelijk voor het verwijderen van deze gegevens voordat u ze terugstuurt. Als dit mogelijk is zonder de oude elektrische of elektronische apparatuur te vernietigen, verwijder dan oude batterijen of oplaadbare batterijen en oude lampen voordat u ze inlevert voor verwijdering en breng ze naar een aparte inzameling. Ga voor meer informatie over de Wet elektrische en elektronische apparatuur naar [www.velektrogesetz.de](http://www.velektrogesetz.de). (EEC Reg. nr. DE: 52242201)

## BEZPEČNOST A VAROVÁNÍ!

Před zapojením stolu do zásuvky se ujistěte, že jsou zvedací sloupky vodorovné a nastavené v nejnižší poloze a že jsou všechny šrouby utaženy, aby stůl nevydával hluk a nekýval.

Tento produkt mohou používat děti ve věku 8 let a starší, osoby se sníženou fyzickou, senzorickou nebo mentální kapacitou, pokud jim byly poskytnuty řádné instrukce/školení o tom, jak produkt používat bezpečným způsobem a chápou související nebezpečí. Děti si s výrobkem nesmí hrát.

<sup>1</sup>Nedoporučuje se nastavovat provozní režim stolu na „jeden dotyk“, protože tento režim není v některých zemích povolen. Před změnou nastavení se prosím informujte.

<sup>2</sup>Nedoporučuje se vypínat ochranu proti přehřátí, protože by mohlo dojít k poškození řídicí jednotky.



## RESETOVÁNÍ PŘED PRVNÍM POUŽITÍM



Připravte stůl k použití:











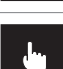







1. Stiskněte tlačítko „Dolů“, dokud se stůl nedostane do nejnižší polohy.
2. stiskněte tlačítko „Dolů“ na dobu nejméně 5 sekund, dokud se stůl nezasune a nezazní zvukový signál. Stůl je nyní připraven k použití.

## POUŽÍVÁNÍ

Nastavení	Ikona	Pokyny
Up & Down (Nahoru a dolů)		Chcete-li změnit výšku stolu, stiskněte tlačítko „Nahoru“ nebo „Dolů“. Tlačítko musí zůstat stisknuté, dokud není dosaženo požadované polohy.
Nabídka	  	Stisknutím a podržením tlačítka „Nabídka“ po dobu 10 sekund přejdete do nabídky nastavení. Jednotlivá nastavení můžete procházet pomocí tlačítka „Nahoru“ nebo „Dolů“. Stisknutím tlačítka „Zvonek“ se můžete vrátit o jednu úroveň nabídky zpět.
Výšková paměť	   	Chcete-li nastavit paměťová tlačítka 1-4, stiskněte tlačítko „Menu“. na displeji se zobrazí „S-“. Poté vyberte požadované tlačítko (1-4) a potvrďte tlačítkem „Menu“. Když se zobrazí symbol „Uložit“, nastavení bylo uloženo.
Dětská pojistka	  	Dětskou pojistku aktivujete současným stisknutím tlačítek „Nahoru“ a „Dolů“ po dobu 5 sekund. Vpravo nahoře se nyní zobrazí „symbol zámku“ a stůl je zablokován. Pro odblokování stiskněte současně tlačítka „Nahoru“ a „Dolů“ po dobu 5 sekund. Když se zobrazí „symbol zámku“ stůl je odblokován.
Výškový limit	 	Chcete-li nastavit minimální a maximální výšku, vyberte symbol „Výška“. Poté vyberte požadované nastavení a potvrďte tlačítkem „Menu“. Když se zobrazí symbol „Uložit“, nastavení bylo uloženo.
Připomínka	    	Přejděte do nabídky „Funkce připomenutí“. Vyberte interval a potvrďte tlačítkem „Menu“. Když se zobrazí symbol „Uložit“, nastavení bylo uloženo. Pravý rohu se nyní zobrazí časovač. Přejděte do nabídky „Interval“. Poté vyberte požadovaný interval a potvrďte tlačítkem „Menu“. Když se zobrazí symbol „Uložit“, nastavení bylo uloženo.
Jazyk	 	Přejděte do nabídky „Jazyk“. Poté vyberte požadovaný jazyk a potvrďte tlačítkem „Menu“. Když se zobrazí symbol „Uložit“, nastavení bylo uloženo.

## TOVÁRNÍ/VÝCHOZÍ NASTAVENÍ

- Stisknutím a podržením tlačítka „Menu“ po dobu  5 sekund přejdete do nabídky nastavení.
- Pro přístup k výchozímu nastavení zvolte v nabídce nastavení  položku „Výchozí nastavení“.
- Nyní můžete změnit výchozí nastavení.
- Poté výběr potvrdíte tlačítkem „Menu“.

Nastavení	Ikona	Pokyny
Jednotka	 	Ve výchozím nastavení vyberte symbol „Jednotka“ a nastavte požadovanou měrnou jednotku. Když se zobrazí symbol „Uložit“, nastavení bylo uloženo.
Snímač náklonu vpředu/vzadu	 	Ve výchozím nastavení vyberte symbol „Snímač náklonu“ a nastavte požadovanou úroveň (1 = nejcitlivější, 8 = nejméně citlivé). Když se zobrazí symbol „Uložit“, nastavení bylo uloženo.
Ochrana proti kolizi Nahoru ↑	 	Ve výchozím nastavení vyberte symbol „ochrana proti kolizi ↑“, a nastavte požadovanou úroveň (1 = nejcitlivější, 8 = nejméně citlivé). Když se zobrazí symbol „Uložit“, nastavení bylo uloženo.
Ochrana proti kolizi Dolů ↓	 	Ve výchozím nastavení vyberte symbol „ochrana proti kolizi ↓“, a nastavte požadovanou úroveň (1 = nejcitlivější, 8 = nejméně citlivé). Když se zobrazí symbol „Uložit“, nastavení bylo uloženo.
Výška desky stolu	 	Ve výchozím nastavení vyberte symbol „Výška desky stolu“ a nastavte skutečnou naměřenou výšku (od podlahy k hornímu okraji desky stolu). Když se zobrazí symbol „Uložit“, nastavení bylo uloženo.
Provozní režim	 	Ve výchozím nastavení zvolte symbol „Provozní režim“ a vyberte režim (konstantní dotyk/jediný dotyk) <sup>1</sup> . Když se zobrazí symbol „Uložit“, nastavení bylo uloženo.
Pracovní cyklus	 	Ve výchozím nastavení zvolte symbol „Pracovní cyklus“ a vyberte režim (Zapnuto/vypnuto) <sup>2</sup> . Když se zobrazí symbol „Uložit“, nastavení bylo uloženo.
Snímač náklonu vlevo/vpravo	 	Ve výchozím nastavení vyberte symbol „Snímač náklonu“ a nastavte požadovanou úroveň (1 = nejcitlivější, 8 = nejméně citlivé). Když se zobrazí symbol „Uložit“, nastavení bylo uloženo.
Obnovení továrního nastavení	 	Chcete-li obnovit tovární nastavení tabulky, zvolte ve výchozím nastavení symbol „Tovární nastavení“ a potvrďte volbou „Ano“ nebo „Ne“. Když se zobrazí symbol „Uložit“, nastavení bylo uloženo.

## ODSTRAŇOVÁNÍ POTÍŽÍ

Chybový kód	Možná příčina	Jak opravit
E1, E6, E7	Výpadek napájení	Znovu připojte napájení – přepněte zdroj napájení
E2	Nesynchronní zdvižné sloupky	Provede se reset podle popisu v bodě „Resetovat před prvním použitím“
E3, E4	Porucha ovládání	Odpojte a zapojte kabel ovládání
E8	Nevyrovnaná pracovní plocha	Vyrovnejte stůl
E11, E21	Porucha motoru	Zkontrolujte připojení vodičů motoru
E12, E22	Porucha řídicí jednotky	Je třeba vyměnit řídicí jednotku
E13, E23	Problém s připojením	Zkontrolujte kabely
E14 - E17   E24 - E27	Porucha motoru	Je třeba vyměnit motor / zdvižný sloupek
E18, E28	Ochrana proti přetížení	Snižte hmotnost
E36	Motor zablokovaný	Provede se reset podle popisu v bodě „Resetovat před prvním použitím“
E40, E41	Chyba sériového signálu	Zkontrolujte kabely, nebo zda je třeba vyměnit řídicí jednotku
E42	Chyba EEPROM	Je třeba vyměnit řídicí jednotku
E43	Chyba gyrosenzoru	Je třeba vyměnit řídicí jednotku
HOT	Nadměrné používání	Nepoužívejte po dobu 18 minut. Systém se automaticky obnoví.

## SPRÁVNÁ LIKVIDACE



Symbol přeškrtnuté popelnice znamená, že toto elektrické nebo elektronické zařízení nesmí být po skončení životnosti likvidováno s domovním odpadem, ale musí být koncovým uživatelem odevzdáno do odděleného odpadu. Ve vaší oblasti jsou k dispozici bezplatná sběrná místa pro stará elektrická zařízení pro vrácení zařízení a případně další akceptační místa pro opětovné použití zařízení. Adresy můžete získat od svého města nebo místní samosprávy. Dále distributori s prodejní plochou pro elektrická a elektronická zařízení minimálně 400m<sup>2</sup> a distributori potravin s celkovou prodejní plochou minimálně 800m<sup>2</sup>, kteří nabízejí několikrát v kalendářním roce nebo trvale elektrická a elektronická zařízení a uvádějí je na trh, jsou povinni bezplatně odebrat vysloužilá elektrická a elektronická zařízení. Při dodání nového EEZ koncovému uživateli musí tento bezplatně převzít zpět staré EEZ koncového uživatele stejného typu, které plní v podstatě stejné funkce jako nové EEZ, v místě dodání nebo v jeho bezprostřední blízkosti a bez zakoupení EEZ odebere na žádost koncového uživatele zdarma zpět až tři stará EEZ od jednoho typu, která v žádném vnějším rozměru nepřesahují 25 centimetrů, v maloobchodě nebo v jeho bezprostřední blízkosti. Pokud staré elektrické nebo elektronické zařízení obsahuje osobní údaje, odpovídáte za vymazání těchto údajů před jejich vrácením. Pokud je to možné bez zničení starého elektrického nebo elektronického zařízení, vyjměte z něj staré baterie nebo dobijící baterie a také staré lampy, než je vrátíte k likvidaci a odevzdejte je do separovaného odpadu. Další informace o zákonech o elektrických a elektronických zařízeních naleznete na adrese [www.velektrogesetz.de](http://www.velektrogesetz.de). (EEE Reg. č. DE: 52242/201)

## SÄKERHET OCH VARNING!

Innan du ansluter bordet till uttaget, se till att lyftpelarna är i vågrätt position och inställda i det lägsta läget och att alla skruvar är åtdragna, för att undvika att skrivbordet genererar oljud och står ostadigt.

Denna produkt kan användas av barn som är 8 år och äldre, personer med nedsatt fysisk, sensorisk eller mental förmåga under förutsättning att de har fått korrekta instruktioner/utbildning om hur man använder produkten på ett säkert sätt och har förstått riskerna som användningen kan medföra. Barn får inte leka med produkten.

<sup>1</sup>Det rekommenderas inte att ställa in bordets driftläge på "en beröring" eftersom detta läge inte är tillåtet i vissa länder. Informera dig innan du ändrar inställningarna.

<sup>2</sup>Det är inte tillrådligt att koppla ur överhettningsskyddet, eftersom detta kan skada styrboxen.



## ÅTERSTÄLL VID FÖRSTA ANVÄNDNINGEN



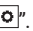
För att göra bordet klart för användning:

1. Tryck på "Ner"-knappen tills bordet når det lägsta läget.
2. tryck på "Ner"-knappen i minst 5 sekunder tills bordet dras tillbaka och en ljudsignal hörs. Bordet är nu klart att användas.

## ANVÄNDNING

Inställningar	Ikoner	Instruktioner
Upp och ner		Tryck på knappen "Upp" eller "Ner" för att ändra bordets höjd. Knappen måste hållas intryckt tills önskad position har uppnåtts.
Meny		Tryck och håll knappen "Meny" intryckt i 10 sekunder för att öppna inställningsmenyn.
		Du kan navigera mellan de olika inställningarna med hjälp av knappen "Upp" eller "Ner".
		Du kan gå tillbaka en menynivå genom att trycka på knappen "klocka".
Höjdminne		För att ställa in minnesknapparna 1-4, tryck på knappen "Meny".
		"S-" visas på displayen.
		Välj sedan önskad knapp (1-4) och bekräfta med knappen "Meny".
		När symbolen "Spara" visas har inställningen sparats.
Barnlås		För att aktivera barnlåset, tryck på knapparna "Upp" och "Ner" samtidigt i 5 sekunder.
		"Låssymbolen" visas nu längst upp till höger och tabellen är låst.
		För att låsa upp tryck på knapparna "Upp" och "Ner" samtidigt i 5 sekunder. "Låssymbolen" visas nu längst upp till vänster och bordet är upplåst.
Höjdbegränsning		För att ställa in min./max. höjd, välj symbolen "Höjd". Gör nu önskad Inställningar och bekräfta med knappen "Meny".
		När symbolen "Spara" visas har inställningen sparats.
Påminnelse		Gå till menyn "Påminnelsefunktion". Välj ett intervall och bekräfta med knappen "Meny".
		När symbolen "Spara" visas har inställningen sparats.
		En timer visas nu i det högra hörnet.
		Gå till menyn "Intervall". Välj önskad intervall och bekräfta med knappen "Meny".
		När symbolen "Spara" visas har inställningen sparats.
Språk		Gå till menyn "Språk". Välj önskat språk och bekräfta med knappen "Meny".
		När symbolen "Spara" visas har inställningen sparats.

## FABRIKSINSTÄLLNINGAR/STANDARDINSTÄLLNINGAR

- Tryck och håll knappen "Meny" intryckt i minst  5 sekunder för att öppna inställningsmenyn.
- För att komma till standardinställningarna, välj "Standardinställningar" i inställningsmenyn .
- Du kan nu ändra standardinställningarna.
- Spara ditt val, bekräfta med knappen "Meny" .

Inställningar	Ikon	Instruktioner
Enhet	 	Välj symbolen "Enhet" i standardinställningarna och ställ in önskad måttenhet. När symbolen "Spara" visas har inställningen sparats.
Lutningssensor fram/ bak	 	Välj symbolen "Lutningssensor" i standardinställningarna och ställ in önskad nivå 1 = mest känslig, 8 = minst känslig). När symbolen "Spara" visas har inställningen sparats.
Kollisionsskydd Upp ↑	 	Välj symbolen "Kollisionsskydd ▲" i standardinställningarna och ställ in önskad nivå 1 = mest känslig, 8 = minst känslig). När symbolen "Spara" visas har inställningen sparats.
Kollisionsskydd Ner ↓	 	Välj symbolen "Kollisionsskydd ▼" i standardinställningarna och ställ in önskad nivå 1 = mest känslig, 8 = minst känslig). När symbolen "Spara" visas har inställningen sparats.
Bordsskivans högsta höjd	 	Välj symbolen "Bordsskivans högsta höjd" i standardinställningarna och ställ in den faktiska uppmätta höjden (från golvet till bordsskivans överkant). När symbolen "Spara" visas har inställningen sparats.
Driftläge	 	Välj symbolen "Driftläge" i standardinställningarna och välj ett läge (konstant beröring/en beröring)*. När symbolen "Spara" visas har inställningen sparats.
Arbetscykel	 	Välj symbolen "Arbetscykel" i standardinställningarna och välj ett läge (Till/Från) <sup>2</sup> . När symbolen "Spara" visas har inställningen sparats.
Lutningssensor vän- ster/höger	 	Välj symbolen "Lutningssensor" i standardinställningarna och ställ in önskad nivå 1 = mest känslig, 8 = minst känslig). När symbolen "Spara" visas har inställningen sparats.
Fabriksåterställning	 	För att återställa bordet till fabriksinställningarna, välj symbolen "Fabriksinställningar" i standardinställningarna och bekräfta med "Ja" eller "Nej". När symbolen "Spara" visas har inställningen sparats.

## FELSÖKNING

Felkod	Möjlig orsak	Hur du åtgärdar felet
E1, E6, E7	Strömavbrott	Återanslut strömmen – byt strömkälla
E2	Lyftpelarna är osynkade	Gör en återställning enligt beskrivningen under "Återställs före första användningen"
E3, E4	Handenhet stör	Koppla ur och anslut handenhetens kabel
E8	Skrivbordet är inte i nivå	Nivellera bordet
E11, E21	Motorfel	Kontrollera motorns kabelanslutningar
E12, E22	Kontrollbox fel	Kontrollboxen måste bytas ut
E13, E23	Anslutningsproblem	Kontrollera kablarna
E14 - E17   E24 - E27	Motor fel	Motor / lyftpelarna måste bytas ut
E18, E28	Överbelastningsskydd	Reducera vikten
E36	Motor blockerad	Gör en återställning enligt beskrivningen under "Återställs före första användningen"
E40, E41	Seriesignal fel	Kontrollera kablarna eller kontrollboxen måste bytas ut
E42	EEPROM fel	Kontrollboxen måste bytas ut
E43	Gyrosensor fel	Kontrollboxen måste bytas ut
HOT	Överdriven användning	Vänta 18 minuter innan du använder igen. Systemet kommer att återställas automatiskt.

## KORREKT AVFALLSHANTERING



Symbolen den överkorsade soptunnan anger att denna elektriska eller elektroniska utrustning inte får kastas tillsammans med hushållsavfallet vid slutet av dess livslängd, utan måste lämnas för separat avfallshandling av slutanvändaren. Gratis insamlingsställen för gammal elektrisk utrustning finns tillgängliga i ditt område för återlämnande av utrustningen, samt i förekommande fall andra mottagningsställen för återanvändning av utrustningen. Du kan få adresserna från din stad eller kommun. Även distributörer med en försäljningsyta för elektrisk och elektronisk utrustning på minst 400 kvadratmeter och distributörer av livsmedel med en total försäljningsyta på minst 800 kvadratmeter, som flera gånger under kalenderåret eller permanent erbjuder och marknadsför elektrisk och elektronisk utrustning, är skyldiga att kostnadsfritt ta tillbaka gammal elektrisk och elektronisk utrustning. Vid leverans av en ny elektrisk utrustning till en slutanvändare måste de kostnadsfritt ta tillbaka en gammal elektrisk utrustning från slutanvändaren av samma typ som fyller i huvudsak samma funktioner som den nya elektriska utrustningen – på leveransplatsen eller i dess omedelbara närhet. Dessutom utan köp av en elektrisk utrustning kostnadsfritt på slutanvändarens begäran ta tillbaka – i butiken eller i dess omedelbara närhet – upp till tre gamla elektriska utrustningar per typ som inte överskrider 25 centimeter i någon yttre dimension. Om den gamla elektriska eller elektroniska utrustningen innehåller personuppgifter är du ansvarig för att radera dessa uppgifter innan utrustningen returneras. Om detta är möjligt utan att förstöra den gamla elektriska eller elektroniska utrustningen, ta bort gamla batterier eller uppladdningsbara batterier samt gamla lampor från den innan du lämnar tillbaka den för avfallshandling och lämna in dem till en separat uppsamling. För mer information om lagen om elektrisk och elektronisk utrustning, besök [www.vektrogesetz.de](http://www.vektrogesetz.de). (EEE reg. nr DE: 52242201)

## SIGURANȚĂ ȘI AVERTIZARE!

Înainte de a conecta masa la priză, asigurați-vă că coloanele de ridicare sunt la același nivel și poziționate în poziția cea mai de jos și toate șuruburile sunt strânse, pentru a evita că biroul să facă zgomot și să se clatine.

Acest produs poate fi utilizat de copii de 8 ani și mai mari și de persoane cu capacități fizice, senzoriale sau mentale reduse, dacă au fost instruiți corespunzător cu privire la utilizarea produsului într-un mod sigur și înțeleg riscurile implicate. Copiii nu trebuie să se joace cu produsul.

<sup>1</sup>Nu se recomandă setarea modului de funcționare a mesei la "one touch" (o singură atingere), deoarece acest mod nu este permis în unele țări. Vă rugăm să vă informați înainte de a modifica setările.

<sup>2</sup>Nu este recomandabil să dezactivați protecția împotriva supraîncălzirii, deoarece acest lucru poate deteriora cutia de control.



## RESETAȚI ÎNAINTE DE PRIMA UTILIZARE

Pentru a pregăti masa pentru utilizare:




1. Apăsați butonul „Down” (jos) până când masa ajunge în cea mai joasă poziție.
2. apăsați butonul „Down” (jos) timp de cel puțin 5 secunde, până când masa se retrage și emite un semnal sonor. Masa este acum gata de utilizare.











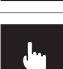







## FUNȚIONARE

Setări	Pictogramă	Instrucțiuni
Sus & jos		Pentru a modifica înălțimea mesei, apăsați butonul „Up” (sus) sau „Down” (jos). Butonul trebuie să rămână apăsat până când se ajunge la poziția dorită.
Meniu	  	Apăsați și mențineți apăsat butonul "Menu" (meniu) timp de 10 secunde pentru a accesa meniul de setări. Puteți naviga prin diferitele setări cu ajutorul butonului „Up” (sus) sau „Down” (jos). Puteți reveni la un nivel de meniu apăsând butonul „bell” (clopoțel).
Memorie de înălțime	   	Pentru a seta tastele de memorie 1-4, apăsați butonul "Menu" (meniu). Pe afișaj apare "S-". Selectați apoi butonul dorit (1-4) și confirmați cu butonul "Menu" (meniu). Când apare simbolul "Save" (salvare), setarea a fost salvată.
Blocarea pentru copii	  	Pentru a activa blocarea pentru copii, apăsați simultan butoanele „Up” (sus) și „Down” (jos) timp de 5 secunde. "Simbolul de blocare" apare acum în dreapta sus, iar masa este blocată. Pentru a debloca, apăsați din nou simultan butoanele „Up” (sus) și „Down” (jos) timp de 5 secunde. Atunci când dispare "simbolul de blocare", masa este deblocată.
Limita de înălțime	 	Pentru a seta înălțimea minimă și maximă, selectați simbolul "Înălțime". Acum realizați setările dorite și confirmați cu butonul "Menu" (meniu). Când apare simbolul "Save" (salvare), setarea a fost salvată.
Memento	    	Accesați meniul "Reminder function" (funcție de reamintire). Selectați un interval și confirmați cu butonul "Menu" (meniu). Când apare simbolul "Save" (salvare), setarea a fost salvată. În colțul din dreapta va apărea acum un cronometru. Mergeți la meniul "Interval". Selectați intervalul dorit și confirmați cu butonul "Menu" (meniu). Când apare simbolul "Save" (salvare), setarea a fost salvată.
Limba	 	Accesați meniul "Language" (limba). Selectați limba dorită și confirmați cu butonul "Menu" (meniu). Când apare simbolul "Save" (salvare), setarea a fost salvată.



## SETĂRI DIN FABRICĂ/IMPLICE

- Apăsați și mențineți apăsat butonul "Menu" (meniu) timp de cel puțin  5 secunde pentru a accesa meniul de setări.
- Pentru a accesa setările implicite, selectați "Default settings" (setări implicite) în meniul de setări .
- Acum puteți modifica setările implicite.
- Pentru a salva selecția, confirmați cu butonul "Menu" (meniu) .

Setări	Pictogramă	Instrucțiuni
Unitate	 	Selectați simbolul "Unit" (unitate) în setările implicite și setați unitatea de măsură dorită. Când apare simbolul "Save" (salvare), setarea a fost salvată.
Senzor de înclinare față/spate	 	Selectați simbolul "Tilt sensor" (senzor de înclinare) în setările implicite și setați nivelul dorit (1 = cel mai sensibil, 8 = cel mai puțin sensibil). Când apare simbolul "Save" (salvare), setarea a fost salvată.
Protecție împotriva coliziunilor Sus ↑	 	Selectați simbolul "Protecția împotriva coliziunii ↑" în setările implicite și setați nivelul dorit (1 = cel mai sensibil, 8 = cel mai puțin sensibil). Când apare simbolul "Save" (salvare), setarea a fost salvată.
Protecție împotriva coliziunilor Jos ↓	 	Selectați simbolul "Protecția împotriva coliziunii ↓" în setările implicite și setați nivelul dorit (1 = cel mai sensibil, 8 = cel mai puțin sensibil). Când apare simbolul "Save" (salvare), setarea a fost salvată.
Înălțimea blatului de masă	 	Selectați simbolul "Înălțimea blatului mesei" în setările implicite și setați înălțimea reală măsurată (de la podea până la marginea superioară a blatului mesei). Când apare simbolul "Save" (salvare), setarea a fost salvată.
Mod de funcționare	 	Selectați simbolul „Mod de funcționare” în setările implicite și selectați un mod (atingere constantă/ o singură atingere) <sup>1</sup> . Când apare simbolul "Save" (salvare), setarea a fost salvată.
Ciclu de funcționare	 	Selectați simbolul „Ciclu de funcționare” în setările implicite și selectați un mod (Pornit/Oprit) <sup>2</sup> . Când apare simbolul "Save" (salvare), setarea a fost salvată.
Senzor de înclinare stânga/dreapta	 	Selectați simbolul „Senzor de înclinare” în setările implicite și setați nivelul dorit (1 = cel mai sensibil, 8 = cel mai puțin sensibil). Când apare simbolul "Save" (salvare), setarea a fost salvată.
Resetare din fabrică	 	Pentru a reseta masa la setările din fabrică, selectați simbolul „Setări din fabrică” în setările implicite și confirmați cu "Yes" (da) sau "No" (nu). Când apare simbolul "Save" (salvare), setarea a fost salvată.

## DEPANARE

Cod de eroare	Cauză posibilă	Cum să remediați
E1, E6, E7	Pană de curent	Reconectați alimentarea - comutați sursa de alimentare
E2	Coloanele de ridicare nesincronizate	Realizați o resetare așa cum este descris la "Resetarea înainte de prima utilizare"
E3, E4	Defecțiune la receptor	Scoateți din priză și introduceți în priză cablul receptorului
E8	Biroul nu este nivelat	Ridicați masa
E11, E21	Defecțiune la motor	Verificați conexiunile cablurilor motorului
E12, E22	Eroare cutie de control	Cutia de control trebuie înlocuită
E13, E23	Problemă de conectare	Verificați cablurile
E14 - E17   E24 - E27	Defecțiune la motor	Motorul / coloana de ridicare trebuie înlocuită
E18, E28	Protecție împotriva supraîncărcării electrice	Reduceți greutatea
E36	Motor blocat	Realizați o resetare așa cum este descris la "Resetarea înainte de prima utilizare"
E40, E41	Eroare de semnal de serie	Verificați cablurile sau cutia de control trebuie înlocuită
E42	Eroare EEPROM	Cutia de control trebuie înlocuită
E43	Eroare la senzorul giroscop	Cutia de control trebuie înlocuită
HOT	Utilizare excesivă	Nu folosiți timp de 18 minute. Sistemul va reveni automat.

## ELIMINAREA CORECTĂ



Simbolul de tomberon de gunoi barată indică faptul că acest echipament electric sau electronic nu trebuie aruncat împreună cu deșeurile menajere la sfârșitul duratei de viață, ci acesta trebuie preluat de către utilizatorul final în vederea unei colectări separate. Facilități de colectare gratuite a echipamentelor electrice vechi sunt disponibile în zona dumneavoastră pentru returnarea echipamentului, precum și alte puncte de preluare pentru reutilizarea echipamentului, dacă este cazul. Puteți obține adresele de la orașul dumneavoastră sau de la administrația locală. De asemenea, distribuitorii cu o suprafață de vânzare pentru echipamente electrice și electronice de cel puțin 400 de metri pătrați și distribuitorii de produse alimentare cu o suprafață de vânzare totală de cel puțin 800 de metri pătrați, care oferă deseori sau permanent echipamente electrice și electronice în cursul anului calendaristic și le pun la dispoziție pe piață, sunt obligați să preia gratuit echipamentele electrice și electronice vechi. Atunci când se livrează un echipament electric și electronic nou unui utilizator final, acesta trebuie să preia gratuit de la utilizatorul final, echipamentul electric și electronic vechi de același tip, care îndeplinește în principal aceleași funcții ca echipamentul electric și electronic nou, la locul de livrare sau în imediata apropiere a acestuia și, fără să fie necesară achiziționarea unui echipament electric și electronic, acesta trebuie să ia înapoi gratuit, la cererea utilizatorului final, până la trei echipamente electrice și electronice vechi, care nu depășesc 25 de centimetri pe fiecare tip, în nicio dimensiune exterioră, în magazinul de vânzare cu amănuntul sau în imediata apropiere a acestuia. Dacă echipamentul electric sau electronic vechi conține date cu caracter personal, dumneavoastră sunteți responsabil pentru ștergerea acestor date înainte de returnarea acestuia. Dacă acest lucru este posibil fără a distruge echipamentul electric sau electronic vechi, vă rugăm să scoateți bateriile vechi sau bateriile reîncărcabile, precum și lămpile vechi din acesta, înainte de a-l returna pentru eliminare și duceți-l la o colectare separată. Pentru mai multe informații despre Legea echipamentelor electrice și electronice, vă rugăm să vizitați [www.velektrogesetz.de](http://www.velektrogesetz.de). (EEE Nr. de înregistrare DE: 52242201)

## BEZPEČNOSŤ A VAROVANIE!

Pred zapojením stola do zásuvky sa uistite, že sú zdvíhacie stĺpiky vodorovné a nastavené v najnižšej polohe a že sú všetky skrutky utiahnuté, aby stôl nevydával hluk a nekýval.

Tento produkt môžu používať deti od 8 rokov a staršie, osoby so zníženou fyzickou, senzorickou alebo mentálnou kapacitou, pokiaľ im boli poskytnuté riadne inštrukcie/školenia o tom, ako produkt používať bezpečným spôsobom a chápu súvisiace nebezpečenstvo. Deti sa s výrobkom nesmú hrať.

<sup>1</sup>Neodporúča sa nastaviť prevádzkový režim stola na „jeden dotyk“, pretože tento režim nie je v niektorých krajinách povolený. Pred zmenou nastavení sa prosím informujte.

<sup>2</sup>Neodporúča sa vypínať ochranu proti prehriatiu, pretože by mohlo dôjsť k poškodeniu riadiacej jednotky.



## RESETOVANIE PRED PRVÝM POUŽITÍM




Príprava stola na použitie:











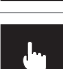







1. Stláčajte tlačidlo „Dole“, kým sa stôl nedostane do najnižšej polohy.
2. stlačte tlačidlo „Dole“ na najmenej 5 sekúnd, kým sa stôl nestiahne a nezapípa. Stôl je teraz pripravený na použitie.

## POUŽÍVANIE

Nastavenia	Ikona	Pokyny
Up & Down (Hore a dole)		Ak chcete zmeniť výšku stola, stlačte tlačidlo „Hore“ alebo „Dole“. Tlačidlo musí zostať stlačené, kým sa nedosiahne požadovaná poloha.
Menu	  	Stlačením a podržaním tlačidla „Menu“ na 10 sekúnd vstúpíte do ponuky nastavení. Jednotlivé nastavenia môžete prechádzať pomocou tlačidla „Hore“ alebo „Dole“. Stlačením tlačidla „Zvonček“ sa môžete vrátiť o jednu úroveň ponuky späť.
Výšková pamäť	   	Ak chcete nastaviť pamäťové tlačidlá 1-4, stlačte tlačidlo „Menu“. na displeji sa zobrazí „S-“. Potom vyberte požadované tlačidlo (1-4) a potvrdte ho tlačidlom „Menu“. Keď sa zobrazí symbol „Uložiť“, nastavenie sa uložilo.
Detský zámok	  	Ak chcete aktívovať detskú poistku, stlačte súčasne tlačidlá „Hore“ a „Dole“ na 5 sekúnd. Vpravo hore sa teraz zobrazí „symbol zámku“ a tabuľka je uzamknutá. Ak chcete deaktivovať detskú poistku, stlačte súčasne tlačidlá „Hore“ a „Dole“ na 5 sekúnd. Keď sa zobrazí „symbol zámku“ stôl je uzamknutý.
Výškový limit	 	Ak chcete nastaviť minimálnu a maximálnu výšku, vyberte symbol „Výška“. Teraz urobte požadované nastavenia a potvrdte ho tlačidlom „Menu“. Keď sa zobrazí symbol „Uložiť“, nastavenie sa uložilo.
Pripomenka	    	Prejdite do ponuky „Funkcia pripomienkovača“. Vyberte interval a potvrdte tlačidlom „Menu“. Keď sa zobrazí symbol „Uložiť“, nastavenie sa uložilo. Pravý rohu sa teraz zobrazí časovač. Prejdite do ponuky „Interval“. Vyberte požadovaný interval a potvrdte ho tlačidlom „Menu“. Keď sa zobrazí symbol „Uložiť“, nastavenie sa uložilo.
Jazyk	 	Prejdite do ponuky „Jazyk“. Vyberte požadovaný jazyk a potvrdte ho tlačidlom „Menu“. Keď sa zobrazí symbol „Uložiť“, nastavenie sa uložilo.

## TOVÁRENSKÉ/PREDVOLENÉ NASTAVENIA

- Stlačením a podržaním tlačidla „Menu“ na  5 sekúnd vstúpite do ponuky nastavení.
- Ak chcete získať prístup k predvoleným nastaveniam, vyberte položku „Predvolené nastavenia“ v ponuke nastavení .
- Teraz môžete zmeniť predvolené nastavenia.
- Uloženie výberu, potvrdíte ho tlačidlom „Menu“ .

Nastavenia	Ikona	Pokyny
Jednotka	 	V predvolených nastaveniach vyberte symbol „Jednotka“ a nastavte požadovanú jednotku merania. Keď sa zobrazí symbol „Uložiť“, nastavenie bolo uložené.
Snímač náklonu vpredu/vzadu	 	V predvolených nastaveniach vyberte symbol „Senzor náklonu“ a nastavte požadovanú úroveň (1 = najcitlivejší, 8 = najmenej citlivý). Keď sa zobrazí symbol „Uložiť“, nastavenie sa uložilo.
Ochrana proti kolízii Hore↑	 	Vyberte možnosť „ochrana proti kolízii ↑“ v predvolených nastaveniach a nastavte požadovanú úroveň (1 = najcitlivejšia, 8 = najmenej citlivá). Keď sa zobrazí symbol „Uložiť“, nastavenie sa uložilo.
Ochrana proti kolízii Dole↓	 	Vyberte možnosť „ochrana proti kolízii ↓“ v predvolených nastaveniach a nastavte požadovanú úroveň (1 = najcitlivejšia, 8 = najmenej citlivá). Keď sa zobrazí symbol „Uložiť“, nastavenie sa uložilo.
Výška dosky stola	 	V predvolených nastaveniach vyberte symbol „Výška dosky stola“ a nastavte skutočnú nameranú výšku (od podlahy po horný okraj dosky stola). Keď sa zobrazí symbol „Uložiť“, nastavenie sa uložilo.
Prevádzkový režim	 	V predvolených nastaveniach vyberte symbol „Prevádzkový režim“ a vyberte režim (stály dotyk/jediný dotyk) <sup>1</sup> . Keď sa zobrazí symbol „Uložiť“, nastavenie sa uložilo.
Pracovný cyklus	 	V predvolených nastaveniach vyberte symbol „Pracovný cyklus“ a vyberte režim (Zapnuté/vypnuté) <sup>2</sup> . Keď sa zobrazí symbol „Uložiť“, nastavenie sa uložilo.
Snímač náklonu vľavo/vpravo	 	V predvolených nastaveniach vyberte symbol „Senzor náklonu“ a nastavte požadovanú úroveň (1 = najcitlivejší, 8 = najmenej citlivý). Keď sa zobrazí symbol „Uložiť“, nastavenie sa uložilo.
Obnovenie továrenského nastavenia	 	Ak chcete obnoviť továrenské nastavenia stola, vyberte v predvolených nastaveniach symbol „Továrenské nastavenie“ a potvrdte "Yes" (Áno) alebo "No" (Nie). Keď sa zobrazí symbol „Uložiť“, nastavenie sa uložilo.

## RIEŠENIE PROBLÉMOV

Chybové kódy	Možné príčiny	Ako ich vyriešiť
E1, E6, E7	Prerušenie napájania	Znovu pripojte napájanie - prepnite zdroj napájania
E2	Nefunkčná synchronizácia zdvíhacích stĺpikov	Vykonajte reset, ako je opísané v bode „Obnoviť pred prvým použitím“
E3, E4	Porucha ovládania	Odpojte a zapojte kábel ovládania
E8	Nevyrovnaná pracovná plocha	Vyrovnajte stôl
E11, E21	Porucha motora	Skontrolujte pripojenie vodičov motora
E12, E22	Porucha riadiacej skrinky	Je potrebné vymeniť riadiacu skrinku
E13, E23	Problém s pripojením	Skontrolujte káble
E14 - E17   E24 - E27	Porucha motora	Je potrebné vymeniť motor / zdvíhací stĺpik
E18, E28	Ochrana proti preťaženiu	Znížte hmotnosť
E36	Motor zablokovaný	Vykonajte reset, ako je opísané v bode „Obnoviť pred prvým použitím“
E40, E41	Chyba sériového signálu	Skontrolujte káble alebo či je potrebné vymeniť riadiacu skrinku
E42	Chyba EEPROM	Je potrebné vymeniť riadiacu skrinku
E43	Chyba gyroskopického snímača	Je potrebné vymeniť riadiacu skrinku
HOT	Príliš časté používanie	Nepoužívajte 18 minút. Systém sa automaticky obnoví.

## SPRÁVNNA LIKVIDÁCIA



Symbol preškrtnutej popelnice znamená, že to elektrické alebo elektronické zariadenie nesmie byť po skončení životnosti likvidované s domovým odpadom, ale musí byť koncovým užívateľom odovzdané do oddeleného odpadu. Vo vašej oblasti sú k dispozícii bezplatné zberné miesta pre staré elektrické zariadenia na vrátenie zariadenia a prípadne ďalšie akceptačné miesta na opätovné použitie zariadenia. Adresy môžete získať od svojho mesta alebo miestnej samosprávy. Ďalej distribútori s predajnou plochou pre elektrické a elektronické zariadenia minimálne 400 m<sup>2</sup> a distribútori potravín s celkovou predajnou plochou minimálne 800 m<sup>2</sup>, ktorí ponúkajú niekoľkokrát v kalendárnom roku alebo trvalo elektrické a elektronické zariadenia a uvádzajú ich na trh, sú povinní bezplatne odobrať vyslúžené elektrické a elektronické zariadenia. Pri dodaní nového EEZ koncovému užívateľovi musí tento bezplatne prevziať späť staré EEZ koncového užívateľa rovnakého typu, ktoré plnia v podstate rovnaké funkcie ako nové EEZ, v mieste dodania alebo v jeho bezprostrednej blízkosti a bez zakúpenia EEZ odoberte na žiadosť koncového užívateľa zadarmo späť až tri staré EEZ od jedného typu, ktoré v žiadnom vonkajšom rozmere nepresahujú 25 centimetrov, v maloobchode alebo v jeho bezprostrednej blízkosti. Pokiaľ staré elektrické alebo elektronické zariadenie obsahuje osobné údaje, zodpovedáte za vymazanie týchto údajov pred ich vrátením. Ak je to možné bez zničenia starého elektrického alebo elektronického zariadenia, vyberte z neho staré batérie alebo dobijacie batérie a tiež staré lampy, než ich vrátime k likvidácii a odovzdajte ich do separovaného odpadu. Ďalšie informácie o zákone o elektrických a elektronických zariadeniach nájdete na adrese [www.velektrogesetz.de](http://www.velektrogesetz.de). (EEE Reg. č. DE: 52242201)

# EG Konformitätserklärung

## Declaration of Conformity

<b>Erzeugnis</b> <i>Product</i>	<b>Elektromotorisch angetriebenes Steh-Sitz Tischgestell</b> <i>Electrical height adjustable desk frame</i>
<b>Typenbezeichnung</b> <i>Model/Type</i>	<b>E-SMART 1M2S:</b> 301 132004; 301 132011; 301 132018 <b>E-SMART 2M2S:</b> 301 132025; 301 132032; 301 132039 <b>E-MORE 2M2S:</b> 301 132046; 301 132053; 301 132060 <b>E-MORE 2M3S GS:</b> 301 131920; 301 131927; 301 132067; 301 132074 <b>E-MORE 2M3S GS QA:</b> 301 131934; 301 132193; 301 132186; 301 132179 <b>E-MORE 2M3S RD:</b> 301 132200; 301 132207; 301 132214; 301 132221 <b>E-MORE 2M3S OV:</b> 301 132228; 301 132235; 301 132242; 301 132249 <b>E-MONO 1M3S:</b> 301 123849; 301 124108; 301 124115 <b>E-MURO 1M2S:</b> 301 129043; 301 129050; 301 129057 <b>E-POINT 4M3S:</b> 301 129071; 301 129099; 301 129127 <b>E-BENCH 4M3S:</b> 301 130205; 301 130212; 301 130219 <b>E-SOLID 300:</b> 301 129316; 301 129323; 301 129330 <b>E-SOLID 450:</b> 301 130149; 301 130156; 301 130163 <b>E-MORE 2M2S TQD:</b> 301 123296; 301 123303; 301 123289 <b>E-MORE 2M3S TQD:</b> 301 123282; 301 123268; 301 123275 <b>E-CORNER Flex TQD:</b> 301 123478; 301 123464; 301 123471 <b>E-CORNER 3M3S:</b> 301 132081; 301 132088; 301 132095; 301 132102
<b>Hersteller (Firma/Adresse)</b> <i>Manufacturer (name/address)</i>	<b>BMB Beschläge GmbH</b> Rudolf-Diesel-Straße 12; 22941 Bargteheide

**Das bezeichnete Erzeugnis stimmt mit den Anforderungen folgender Europäischer Richtlinien überein:**  
*The described product is in accordance with the requirements of the following European Directives:*

<b>EMC Directive 2014/30/EU</b>	<b>EMV-Richtlinie / EMV-directive</b>
<b>RoHS2 Directive 2011/65/EU + Subseq. (EU) 2015/863</b>	<b>RoHS2-Richtlinie RoHS2 directive</b>
<b>Angewendete harmonisierte Normen: / Applied harmonized standards:</b>	
<b>EN 550014-1:2006 +A1 +A2</b>	Elektromagnetische Verträglichkeit - Anforderungen an Haushaltsgeräte, Elektro- werkzeuge und ähnliche Elektrogeräte - Teil 1: Störaussendung <i>Electromagnetic compatibility - Requirements for household appliances, electric tools and similar apparatus - Part 1: Emission</i>
<b>EN 550014-2:2015</b>	Elektromagnetische Verträglichkeit - Anforderungen an Haushaltsgeräte, Elektro- werkzeuge und ähnliche Elektrogeräte - Teil 2: Störfestigkeit - Familienproduktnorm <i>Electromagnetic compatibility - Requirements for household appliances, electric tools and similar apparatus - Part 2: Immunity - Family product standard</i>
<b>EN 61000-3-2:2014</b>	Elektromagnetische Verträglichkeit (EMV): Grenzwerte für Oberschwingungsströme <i>Electromagnetic compatibility (EMC): Limits for harmonic currents</i>
<b>EN 61000-3-3:2017</b>	Elektromagnetische Verträglichkeit (EMC): Teil 3-3: Grenzwerte - Begrenzung von Spannungsänderungen, Spannungsschwankungen und Flackern in öffentlichen Niederspannungs-Versorgungsnetzen für Geräte mit einem Nennstrom von 16 A pro Phase, die nicht an Bedingungen geknüpft sind <i>Electromagnetic compatibility (EMC): Part 3-3: Limits - Limitation of voltage changes, voltage fluctuations and flicker in public low-voltage supply systems for equipment with a rated current of 16 A per phase, not subject to conditions</i>

# Einbauerklärung / Declaration of Incorporation

für eine unvollständige Maschine (Anhang II 1 B der EG-Maschinenrichtlinie 2006/42/EG) /  
for partly completed machinery (Annex II 1 B of the EC Machinery Directive 2006/42/EC)

<b>Erzeugnis</b> Product	<b>Elektromotorisch angetriebenes Steh-Sitz Tischgestell</b> <i>Electrical height adjustable desk frame</i>
<b>Typenbezeichnung</b> Model/Type	<b>E-SMART 1M2S QA:</b> 301 132004; 301 132011; 301 132018 <b>E-SMART 2M2S:</b> 301 132025; 301 132032; 301 132039; <b>E-MORE 2M2S:</b> 301 132046; 301 132053; 301 132060; <b>E-MORE 2M3S GS:</b> 301 131920; 301 131927; 301 132067; 301 132074; <b>E-MORE 2M3S GS QA:</b> 301 131934; 301 132179; 301 132186; 301 132193; <b>E-MORE 2M3S RD:</b> 301 132200; 301 132207; 301 132214; 301 132221; <b>E-MORE 2M3S OV:</b> 301 132228; 301 132235; 301 132242; 301 132249; <b>E-MONO 1M3S:</b> 301 123849; 301 124108; 301 124115; <b>E-MURO 1M2S:</b> 301 129043; 301 129050; 301 129057; <b>E-POINT 4M3S:</b> 301 129071; 301 129099; 301 129127; <b>E-BENCH 4M3S:</b> 301 130205; 301 130212; 301 130219; <b>E-SOLID 300:</b> 301 129316; 301 129323; 301 129330; <b>E-SOLID 450:</b> 301 130149; 301 130156; 301 130163; <b>E-MORE 2M2S TQD:</b> 301 123296; 301 123303; 301 123289; <b>E-MORE 2M3S TQD:</b> 301 123282; 301 123268; 301 123275; <b>E-CORNER 3M3S:</b> 301 132081; 301 132088; 301 132095; 301 132102
<b>Hersteller (Firma/Adresse)</b> Manufacturer (name/address)	<b>BMB Beschläge GmbH</b> Rudolf-Diesel-Straße 12; 22941 Bargteheide
<b>BMB Beschläge GmbH erklärt, dass das oben genannte Produkt eine unvollständige Maschine im Sinne der Maschinenrichtlinie 2006/42/EG ist. Die oben genannten Produkte entsprechen den folgenden grundlegenden Sicherheits- und Gesundheitsschutzanforderungen nach Anhang I dieser Richtlinie:</b> <i>BMB Beschläge GmbH declares that the above-mentioned product is an incomplete machine in the sense of the Machinery Directive 2006/42/EC. The above-mentioned products comply with the following essential health and safety requirements according to Annex I of this directive:</i>	
<b>Machinery Directive 2006/42/EG Anhang II B</b>	Maschinenrichtlinie für unvollständige Maschinen <i>Machinery Directive for partly completed machinery</i>
<b>Low Voltage Directive 2014/35/EU</b>	Niederspannungsrichtlinie / <i>Low Voltage Directive</i>
<b>EMC Directive 2014/30/EU</b>	EMV-Richtlinie / <i>EMV-Directive</i>
<b>RoHS2 Directive 2011/65/EU + Subseq. (EU) 2015/863</b>	RoHS2-Richtlinie / <i>RoHS2-Directive</i>
<b>Reach Directive Regulation (EC) No 1907/2006</b>	Registration, Evaluation, Authorisation and Restriction of Chemicals (REACH)
<b>Angewendete harmonisierte Normen:</b> / <i>Applied harmonized standards:</i>	
<b>DIN EN ISO 12100</b>	Sicherheit von Maschinen - Allgemeine Gestaltungsleitsätze - Risikobeurteilung und Risikominimierung / <i>Safety of machinery - General principles for design - Risk assessment and risk minimisation</i>
<b>DIN EN 13849-1:2015 EN ISO 13857:2008</b>	Sicherheit von Maschinen - Mindestabstände zur Vermeidung des Quetschens von Körperteilen / <i>Safety of machinery - Minimum distances to avoid crushing of body parts</i>
<b>EN 894-1:1997 +A1:2008</b>	Sicherheit Von Maschinen - Ergonomische Anforderungen an die Gestaltung von Anzeigen und Stellteilen - Teil 1: Allgemeine Leitsätze für Benutzer-Interaktion mit Anzeigen und Stellteilen / <i>Method for measuring the electromagnetic fields of household appliances and similar electrical equipment with regard to the safety of persons in electromagnetic fields</i>
<b>EN 60335-1:2012 +A11 +A13</b>	Sicherheit elektrischer Geräte für den Hausgebrauch und ähnliche Zwecke - Teil 1: Allgemeine Anforderungen / <i>Household and similar electrical appliances - Safety - Part 1: General requirements</i>
<b>EN 62233:2008 + A11:2014 +A13:2017</b>	Verfahren zur Messung der elektromagnetischen Felder von Haushaltsgeräten und ähnlichen Elektrogeräten im Hinblick auf die Sicherheit von Personen in elektromagnetischen Feldern
<b>EN 550014-1:2006 +A1 +A2</b>	Elektromagnetische Verträglichkeit - Anforderungen an Haushaltsgeräte, Elektrowerkzeuge und ähnliche Elektrogeräte - Teil 1: Störaussendung / <i>Electromagnetic compatibility - Requirements for household appliances, electric tools and similar apparatus - Part 1: Emission</i>
<b>EN 550014-2:2015</b>	Elektromagnetische Verträglichkeit - Anforderungen an Haushaltsgeräte, Elektrowerkzeuge und ähnliche Elektrogeräte - Teil 2: Störfestigkeit - Familienproduktnorm / <i>Electromagnetic compatibility - Requirements for household appliances, electric tools and similar apparatus - Part 2: Immunity - Family product standard</i>
<b>EN 61000-3-2:2014</b>	Elektromagnetische Verträglichkeit (EMV): Grenzwerte für Oberschwingungsströme <i>Electromagnetic compatibility (EMC): Limits for harmonic currents</i>
<b>EN 60204-1:2018</b>	Maschinensicherheit - Elektrische Ausrüstungen von Maschinen - Teil 1: Allgemeine Anforderungen <i>Safety of machinery - Electrical equipment of machines - Part 1: General requirements</i>
<b>EN 61000-3-3:2017</b>	Elektromagnetische Verträglichkeit (EMC): Teil 3-3: Grenzwerte - Begrenzung von Spannungsänderungen, Spannungsschwankungen und Flackern in öffentlichen Niederspannungs-Versorgungsnetzen für Geräte mit einem Nennstrom von 16 A pro Phase, die nicht an Bedingungen geknüpft sind <i>Electromagnetic compatibility (EMC): Part 3-3: Limits - Limitation of voltage changes, voltage fluctuations and flicker in public low-voltage supply systems for equipment with a rated current of 16 A per phase not subject to conditions</i>

Die speziellen technischen Unterlagen gemäß Anhang VII Teil B wurden erstellt. Der Bevollmächtigte für das Zusammenstellen der technischen Unterlagen kann die Unterlagen auf begründetes Verlangen innerhalb einer angemessenen Zeit in elektronischer Form vorlegen. *The specific technical documentation referred to in Annex VII, Part B, has been established. The authorised representative for compiling the technical file may, on reasoned request, submit the file in electronic form within a reasonable time.*  
Die unvollständige Maschine darf erst dann in Betrieb genommen werden,

wenn festgestellt wurde, dass die Maschine, in welche die unvollständige Maschine eingebaut werden soll, den Bestimmungen der Maschinenrichtlinie entspricht. / *The partly completed machinery must not be put into service until it has been established that the machinery into which the partly completed machinery is to be incorporated complies with the provisions of the Machinery Directive.*

Bargteheide, 22.02.2024

**BMB Beschläge GmbH**  
Rudolf-Diesel-Straße 12  
22941 Bargteheide  
Tel. +49 (0) 45 32 / 288 66 01



---

---

---

---

---

---

---

---

---

---

---

---

---

---

---

---

# E-POINT

E-POINT 4M3S

