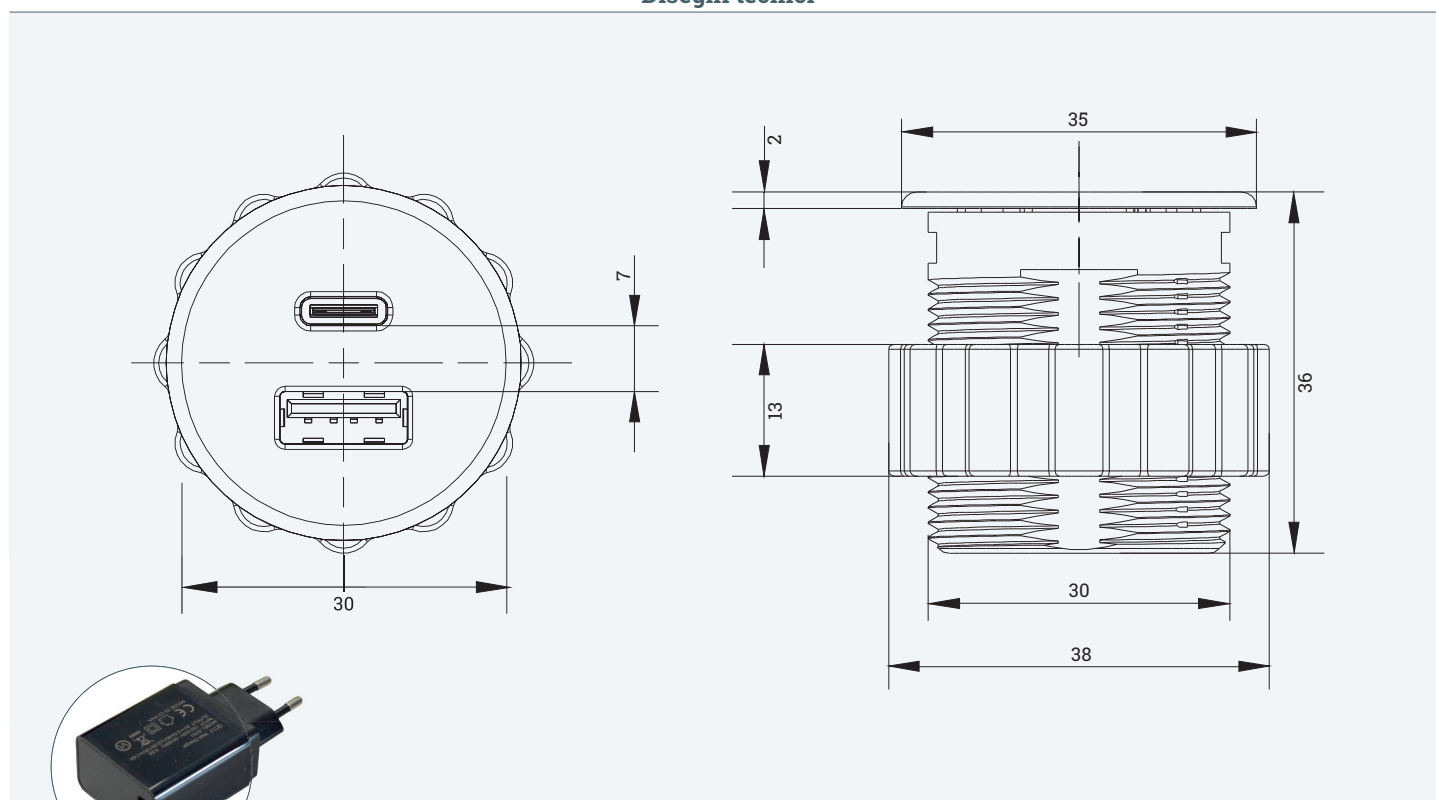


Punto elettrificato con funzione di USB per ricarica Ø30 mm

- ✓ 1x USB-A + 1x USB-C di ricarica
- ✓ Foro di installazione Ø30 mm
- ✓ Cavo di alimentazione 1,8 m incluso,
- ✓ trasformatore USB-A da acquistare separatamente



Disegni tecnici



Trasformatore
USB-A

Nome articolo	Descrizione	Colore	N. Articolo
USB A+C	USB A+C, presa USB-A+C da incasso, Ø30 mm, 1x USB-A, 1x USB-C, cavo di alimentazione 1,8 m (USB-C <=> USB-A) incluso, USB-A: 5V 3.1A, USB-C: 5V 3.1A, USB-A+C: 5V 3.1A max.	Nero	205 131829
		Alluminio	205 131836
		Bianco	205 131843
Trasformatore USB-A	Trasformatore USB-A, spina 240 V, 5.0 V / DC 3.0 A Input: 100 - 240V AC ~ 50 / 60Hz 0.5 A max. Output: 3,6 - 6,5V = 3,0 A / 6,5 - 9,0V = 2,0 A / 9,0 - 12.0V = 1,5A 18.0 W max.	Nero	205 131850